

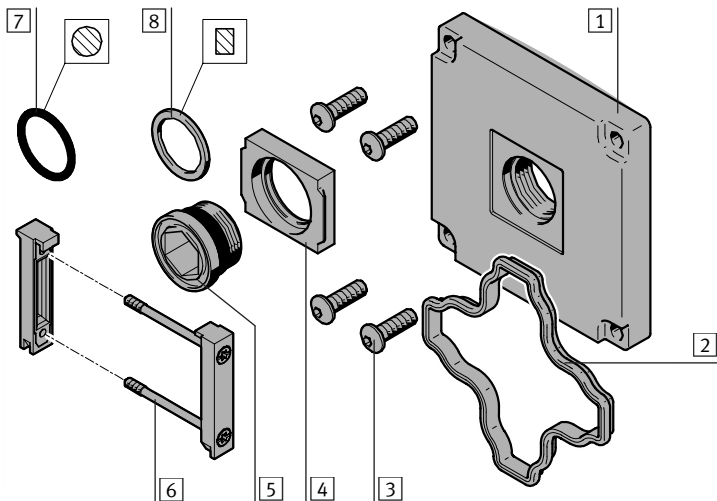
FESTO

Festo SE & Co. KG

Postfach
73726 Esslingen
++49/(0)711/347-0
www.festo.com

**Einspeisemodul
MS4/6-E-IPM-80-80**

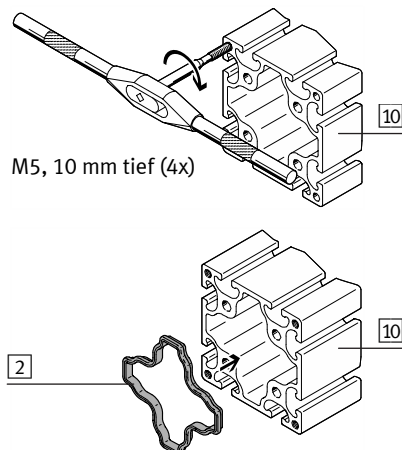
1. Teileliste



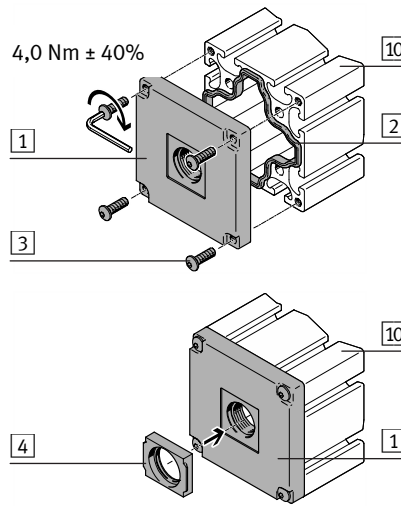
- | | |
|--------------------------------------|-----------------------------------|
| 1 Anschlussplatte
MS4-6-IPM-80-80 | 6 Modulverbinder
MS4-/MS6-MV |
| 2 Dichtung
IPM-EP-08-DE/80x80 | 7 O-Ring
MS4: 19x2 / MS6: 29x3 |
| 3 Flachkopfschraube (4x)
M5x16 | 8 Flachdichtung
MS4-/MS6-NNR |
| 4 Modulverbinder
MS4-/MS6-IPM | Nicht im Lieferumfang: |
| 5 Hohlsschraube
MS4/MS6-...-IPM | 9 Wartungsgerät
MS4-/MS6-... |
| | 10 Profil
80x80 |

Bestimmungsgemäß dient das Einspeisemodul MS4-/MS6-E-IPM-80-80 zur Montage des Wartungsgeräts 9 an die Stirnseite des Profils 10.

2. Montage

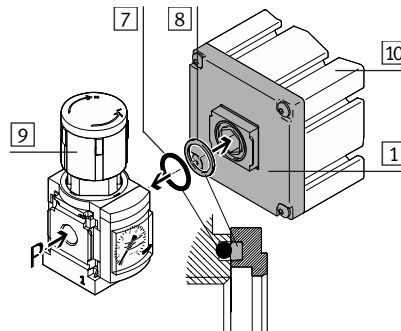
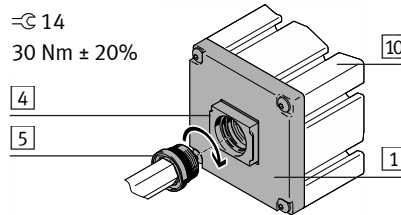


M5, 10 mm tief (4x)

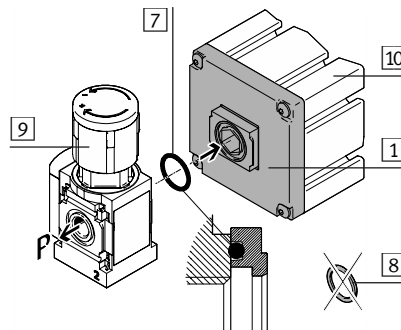


→ Hinweis

Der Modulverbinder MS4-/MS6-IPM 4 ist auch um 90° versetzbar für die waagrechte Montage des Wartungsgeräts 9. Beachten Sie jedoch hierbei die gerätespezifischen Vorgaben zur Einbaulage.

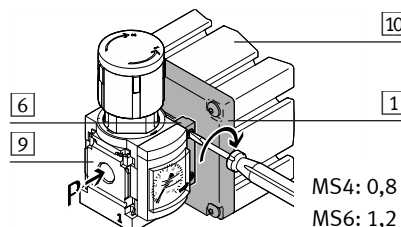
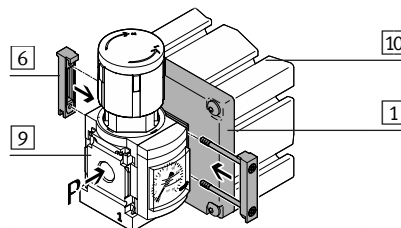


Bei Verwendung des Wartungsgeräts 9 als Einspeisemodul.



Bei Verwendung des Wartungsgeräts 9 als Abzweigmodul.

Hierbei bleibt Flachdichtung 8 übrig.



MS4: 0,8 Nm ± 10%
MS6: 1,2 Nm ± 10%

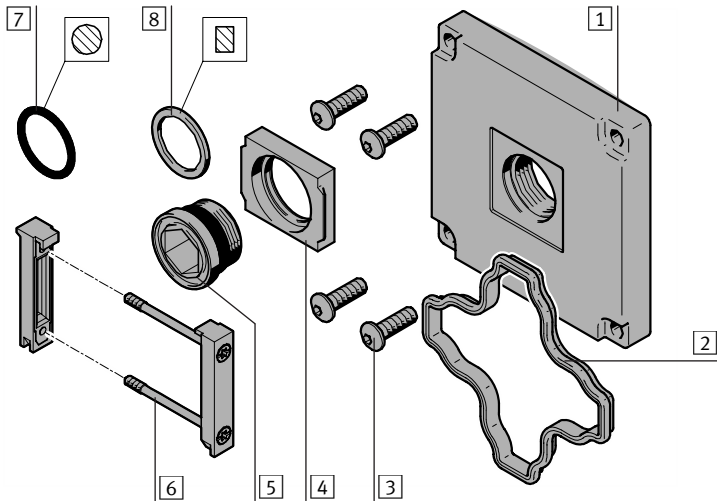
FESTO

Festo SE & Co. KG

Postfach
73726 Esslingen
++49/(0)711/347-0
www.festo.com

Power supply module MS4/6-E-IPM-80-80

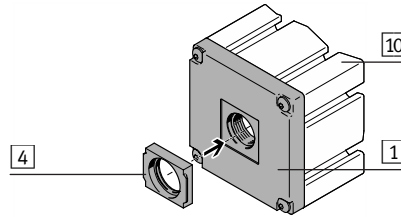
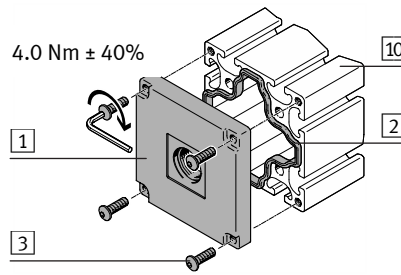
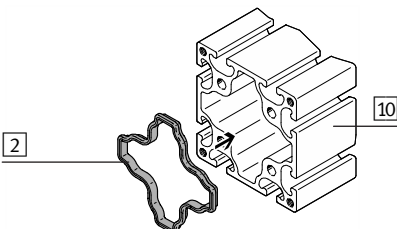
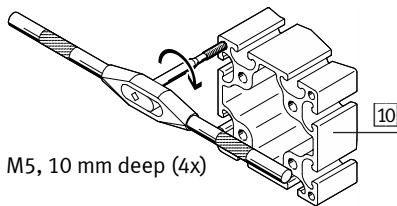
1. Parts list



- | | |
|---|---|
| <p>1 Connection plate
MS4-6-IPM-80-80</p> <p>2 Seal
IPM-EP-08-DE/80x80</p> <p>3 Flat Head Screw (4x)
M5x16</p> <p>4 Module connector
MS4-/MS6-IPM</p> <p>5 Hollow bolt
MS4/MS6-...-IPM</p> | <p>6 Module connector
MS4-/MS6-MV</p> <p>7 O-ring
MS4: 19x2 / MS6: 29x3</p> <p>8 Flat seal
MS4-/MS6-NNR</p> <p>Not included in scope of delivery:</p> <p>9 Service unit
MS4-/MS6-...</p> <p>10 Profile
80x80</p> |
|---|---|

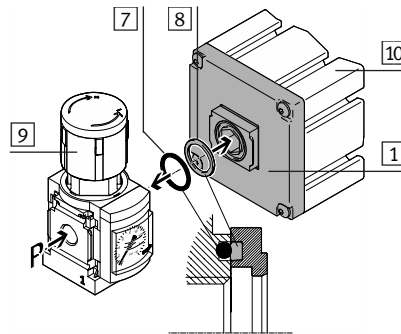
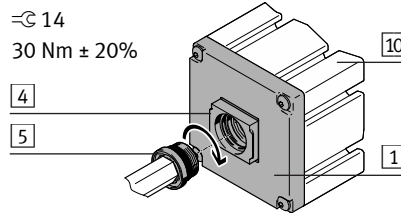
The power supply module MS4-/MS6-E-IPM-80-80 is intended for the assembly of the service unit **9** at the front of profile **10**.

2. Assembly

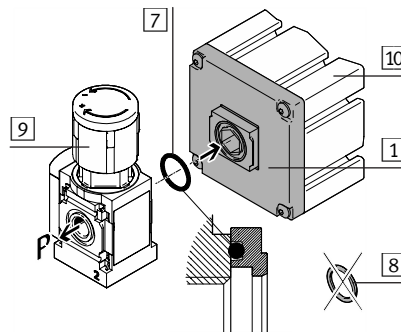


→ Note

The module connector MS4-/MS6-IPM **4** can also be repositioned by 90° for the horizontal assembly of a service unit **9**. Please observe the device-specific specifications regarding the mounting position.



If using the service unit **9** as a power supply module.



If using the service unit **9** as a branching module.

The flat seal **8** is left over.

