

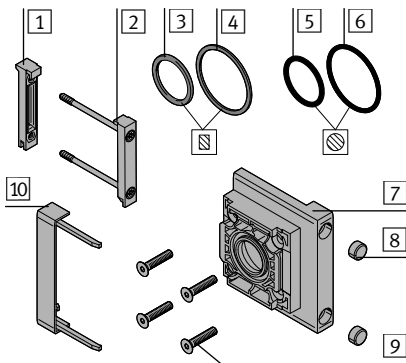
Modulverbinder MS6-9-AMV

FESTO

Festo SE & Co. KG

Postfach
73726 Esslingen
Deutschland
+49 711 347-0
www.festo.com

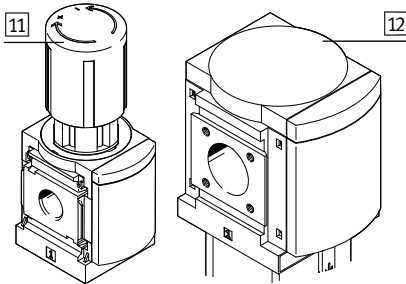
1. Teileliste



1	Modulverbinder	(1x)
2	Modulverbinder	(1x)
3	Flachdichtung	(1x)
4	Flachdichtung	(1x)
5	O-Ring 29x3	(1x)
6	O-Ring 42x2,5	(1x)
7	Modulverbinder	(1x)
8	Kappe	(2x)
9	Schraube	(4x)
10	Abdeckung	(1x)

Nicht im Lieferumfang:

11	Wartungsgerät MS6...	(1x)
12	Wartungsgerät MS9...	(1x)



2. Bestimmungsgemäße Verwendung

Modulverbinder MS6-9-AMV:
Adapter zwischen den Wartungsgeräten MS6 und MS9.

3. Sicherheitshinweise und Hinweise zur Montage

- Stromversorgung vor Montagearbeiten abschalten.
- Druckluft vor Montagearbeiten abschalten.
- Anziehdrehmomente einhalten.

i Info

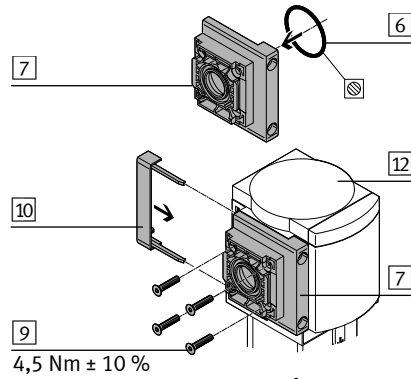
Mitgeltende Dokumente

➔ Bedienungsanleitung der Befestigungswinkel MS...-W...

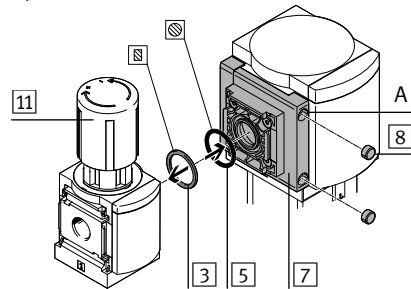
- Je nach Montagevariante bleibt eine Flachdichtung 3/4 übrig.
- Bei Wandbefestigung entfällt die Montage der Kappen 8 und der Abdeckung 10.

4. Montage

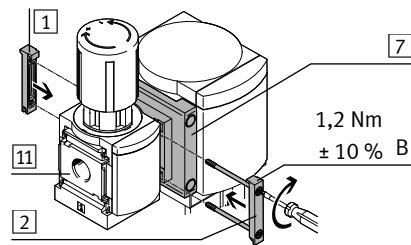
4a. Wartungsgerät 11 links, Wartungsgerät 12 rechts



- O-Ring 6 im Modulverbinder 7 platzieren.

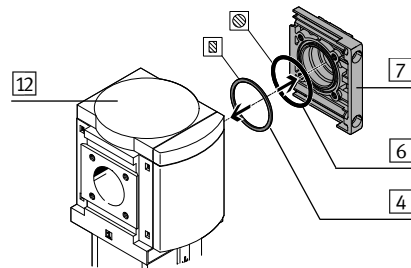


- Den Modulverbinder 7 mit den Schrauben 9 am Wartungsgerät 12 festdrehen.
- Abdeckung 10 auf Anschlag in den Modulverbinder 7 schieben.

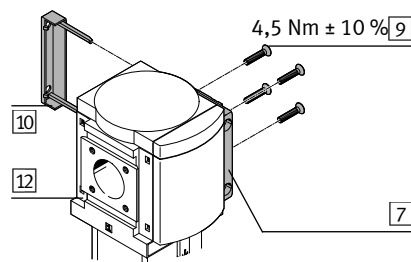


- O-Ring 5 im Modulverbinder 7 platzieren.
- Flachdichtung 3 am Wartungsgerät 11 platzieren.
- Kappen 8 in den Bohrungen (A) des Modulverbinders 7 platzieren.

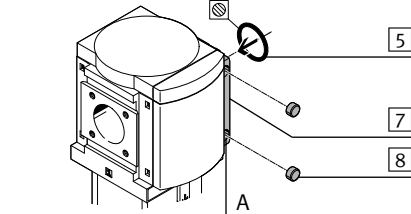
4b. Wartungsgerät 11 rechts, Wartungsgerät 12 links



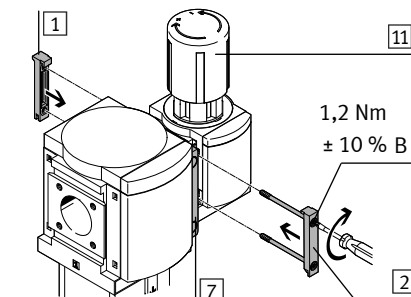
- Wartungsgerät 11 mit Modulverbinder 1 und 2 am Modulverbinder 7 befestigen.
- Schrauben (B) festdrehen.



- Flachdichtung 4 im Wartungsgerät 12 platzieren.
- O-Ring 6 im Modulverbinder 7 platzieren.



- Den Modulverbinder 7 mit den Schrauben 9 am Wartungsgerät 12 festdrehen.
- Abdeckung 10 auf Anschlag in den Modulverbinder 7 schieben.



- O-Ring 5 im Modulverbinder 7 platzieren.
- Kappen 8 in den Bohrungen (A) des Modulverbinders 7 platzieren.

- Wartungsgerät 11 mit Modulverbinder 1 und 2 am Modulverbinder 7 befestigen.
- Schrauben (B) festdrehen.

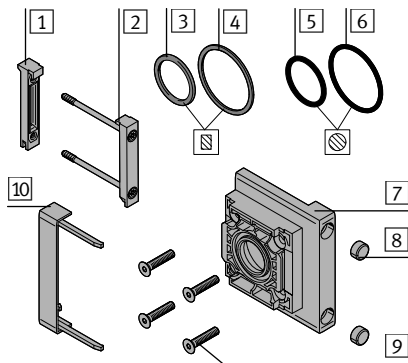
Module connector MS6-9-AMV

FESTO

Festo SE & Co. KG

Postfach
73726 Esslingen
Germany
+49 711 347-0
www.festo.com

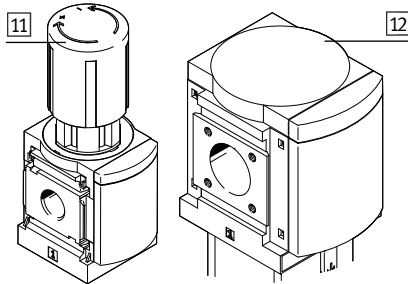
1. Parts list



1	Module connector	(1x)
2	Module connector	(1x)
3	Flat seal	(1x)
4	Flat seal	(1x)
5	O-ring 29x3	(1x)
6	O-ring 42x2.5	(1x)
7	Module connector	(1x)
8	Cap	(2x)
9	Screw	(4x)
10	Cover	(1x)

Not included in delivery:

11	Service unit MS6...	(1x)
12	Service unit MS9...	(1x)



2. Intended use

Module connector MS6-9-AMV:
Adapter between the service units MS6 and MS9.

3. Safety instructions and notes on mounting

- Switch off power supply before mounting work.
- Switch off compressed air before mounting work.
- Observe tightening torques.

i Information copies

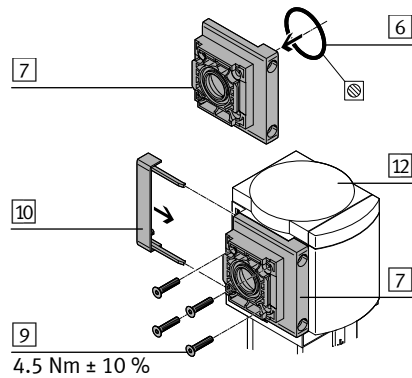
Applicable documents

→ Operating instructions for mounting bracket MS...-W...

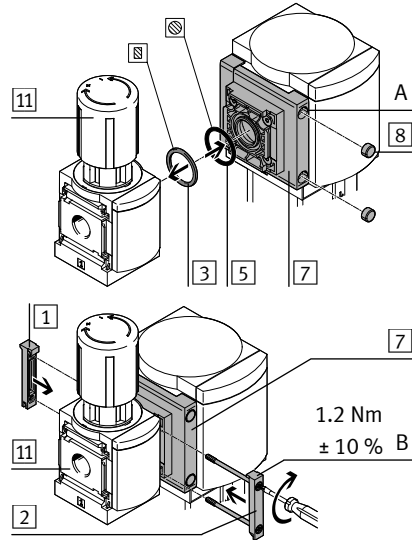
- Depending on the mounting variant one flat seal 3/4 remains.
- In case of wall mounting the caps 8 and the cover 10 need not to be mounted.

4. Mounting

4a. Service unit 11 left, service unit 12 right

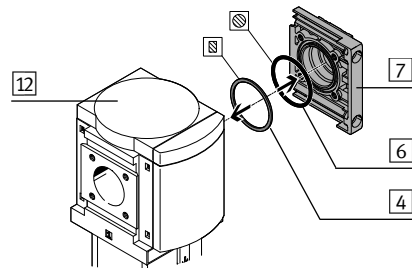


- Place the O-ring 6 in the module connector 7.
- Tighten the module connector 7 with the screws 9 at the service unit 12.
- Slide the cover 10 into the module connector 7 up to the stop.
- Place the O-ring 5 in the module connector 7.
- Place the flat seal 3 on the service unit 11.
- Place the caps 8 into the drill holes (A) of the module connector 7.

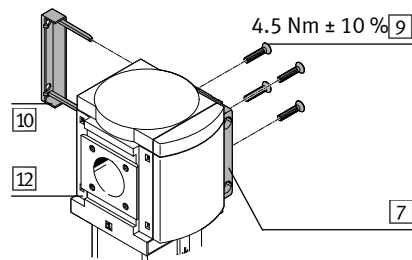


- Attach the service unit 11 with the module connector 1 and 2 to the module connector 7.
- Tighten screws (B).

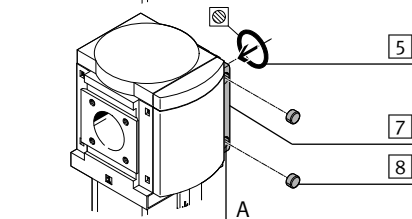
4b. Service unit 11 right, service unit 12 left



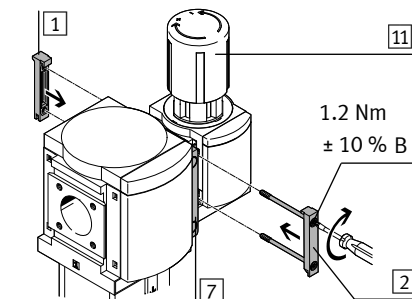
- Place the flat seal 4 in the service unit 12.
- Place the O-ring 6 in the module connector 7.



- Tighten the module connector 7 with the screws 9 at the service unit 12.
- Slide the cover 10 into the module connector 7 up to the stop.



- Place the O-ring 5 in the module connector 7.
- Place the caps 8 into the drill holes (A) of the module connector 7.



- Attach the service unit 11 with the module connector 1 and 2 to the module connector 7.
- Tighten screws (B).