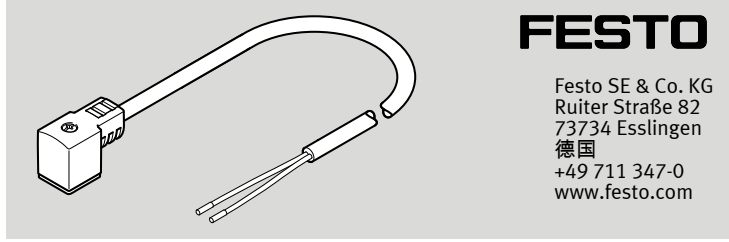


# 连接线缆

## NEBV-C1SW2L-P-K-...-LE2-S9



指南 装配 - 连接线缆

8081150  
2017-10  
[8081158]



原版操作手册的译本

### 1 适用文件

有关产品的所有可用文件 → [www.festo.com/pk](http://www.festo.com/pk)。

### 2 安全

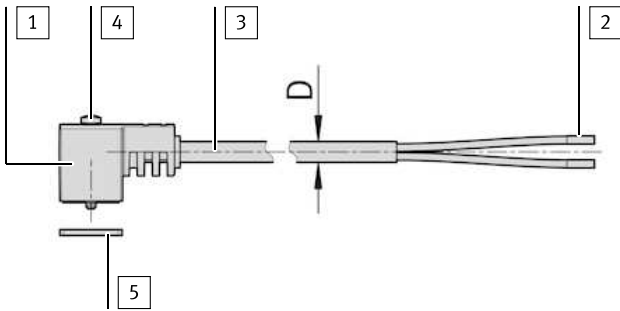
#### 2.1 安全注意事项

- 仅在没有电压的情况下进行插拔连接。
- 开始安装作业之前，请切断电源。
- 遵守拧紧力矩。

#### 2.2 按规定使用 阀的连接电缆

### 3 结构

#### 3.1 产品配置



- |             |            |
|-------------|------------|
| 1 插座 (1x)   | 4 螺钉 (1个)  |
| 2 接线套管 (2x) | 5 密封件 (1x) |
| 3 电缆 (1x)   |            |

Fig. 1

#### 3.2 针脚分配

接口 1	针脚	颜色代码 <sup>1)</sup>
	1	BK (黑)
	2	BK (黑)

<sup>1)</sup> 颜色代码符合 IEC 60757:1983-01 标准

Tab. 1 针脚分配

### 4 安装

#### 4.1 安装现场设备端

1. 密封件 [5] 贴合地安装在插座 [1] 上。
2. 将插座 [1] 插到相适配的插头上。
3. 拧紧螺钉 [4]。

#### 4.2 安装控制端

- 按照针脚分配布设引线。

#### 4.3 安装

- 连接电缆静态或灵活地敷设。

### 5 技术参数

NEBV-C1SW2L-P-K-...-LE2-S9		
电缆属性		可灵活弯曲，但不可用于机器人或拖链。
电缆结构	[mm <sup>2</sup> ]	2x0.75
电缆直径	D [mm]	5.2
许用的电流负载为 40 °C	[A]	6
浪涌保护	[kV]	2.4
防护等级		IP65, IP67
防护等级提示		处于已装配状态
弯曲半径，自由段电缆敷设	R [mm]	≥ 52
工作电压范围		
工作电压范围 AC	U <sub>B</sub> [V]	-
负载电源范围 DC	U <sub>B</sub> [V]	20.4 ... 26.4
环境温度		
固定段电缆敷设	[°C]	-20 ... +70
自由段电缆敷设	[°C]	-5 ... +70
材料		
电缆护套		PVC
绝缘护套		PVC
电接口 1		
功能		现场设备端
连接方式		插座，细长结构
接口形式		C 型接线图 (符合 EN 175301-803 标准)
安装方式		借助中心螺钉 $\approx \varnothing 2.5$ (Z 多功能十字槽)，安装在电磁阀上
拧紧力矩	[Nm]	0.5 ± 20 %
电接口 2		
功能		控制端
连接方式		电缆
接口形式		开放式
引线端		接线套管

Tab. 2 技术参数