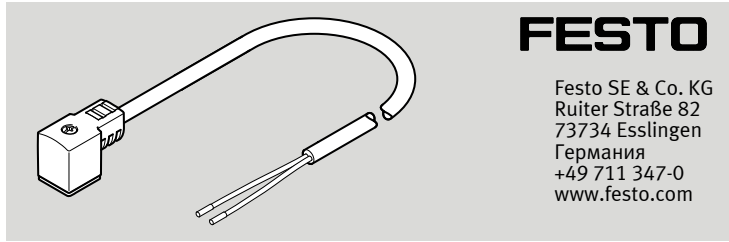


КАБЕЛЬ NEBV-C1SW2L-P-K-...-LE2-S9



FESTO

Festo SE & Co. KG
Ruiter Straße 82
73734 Esslingen
Германия
+49 711 347-0
www.festo.com

Инструкция Монтаж - КАБЕЛЬ

8081150
2017-10
[8081157]



Перевод оригинального руководства по эксплуатации

1 Параллельно действующая документация

Вся доступная документация на изделие → www.festo.com/pk.

2 Безопасность

2.1 Инструкции по безопасности

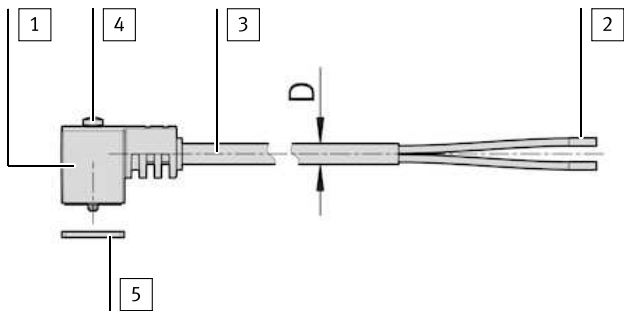
- Не следует подсоединять и отсоединять разъемы под напряжением.
- Отключите электропитание перед началом монтажных работ.
- Соблюдайте моменты затяжки.

2.2 Использование по назначению

Соединительный кабель для распределителей

3 Конструкция

3.1 Состав изделия



- | | |
|-------------------------------------------|--------------------|
| 1) Розетка (1x) | 3) Кабель (1x) |
| 2) Гильза для обжима концов проводов (2x) | 4) Винт (1x) |
| | 5) Уплотнение (1x) |

Fig. 1

3.2 Назначение контактов

Разъем 1	Контакт	Цветовой код ¹⁾
	1	ВК (черный)
	2	ВК (черный)

1) Цветовой код по стандарту IEC 60757:1983-01

Tab. 1

4 Монтаж

4.1 Монтаж со стороны периферийного оборудования

1. Закрепите уплотнение 5 с геометрической кодировкой на розетке 1.
2. Установите розетку 1 на подходящий штекер.
3. Затяните винт 4.

4.2 Монтаж со стороны системы управления

- Подсоедините жилы в соответствии с назначением контактов.

4.3 Монтаж

- Выполните фиксированную или гибкую прокладку соединительного кабеля.

5 Технические характеристики

NEBV-C1SW2L-P-K-...-LE2-S9		
Характеристика кабеля		Рассчитан на динамический изгиб, однако не подходит для роботов или энергоцепей.
Структура кабеля	[мм ²]	2x0,75
Диаметр кабеля	D [мм]	5,2
Допустимая нагрузка по току при 40 °C	[A]	6
Импульсная прочность	[кВ]	2,4
Степень защиты		IP65, IP67
Примечание по степени защиты		В смонтированном состоянии
Радиус изгиба, гибкая прокладка кабеля	R [мм]	≥ 52
Диапазоны рабочего напряжения		
Диапазон рабочего напряжения, перем. ток	U _B [В]	–
Диапазон рабочего напряжения, пост. ток	U _B [В]	20,4 ... 26,4
Окружающая температура		
жесткая укладка кабелей	[°C]	–20 ... +70
гибкая укладка кабелей	[°C]	–5 ... +70
Материал		
Оболочка кабеля		ПВХ
Изолирующая оболочка		ПВХ
Электрическое подключение 1		
Принцип действия		Со стороны периферийного оборудования
Тип присоединения		Розетка, узкое исполнение
Средства подключения		Схема подключения, форма C (согласно EN 175301-803)
Тип крепления		на распределителе с электроуправлением при помощи центрального винта ≈ 2,5 (комбинированный крестообразный шлиц типа Z)
Момент затяжки	[Нм]	0,5 ± 20 %
Электрическое подключение 2		
Принцип действия		Со стороны системы управления
Тип присоединения		Кабель
Средства подключения		Открытый конец
Концы жил		Гильза для обжима концов проводов

Tab. 2