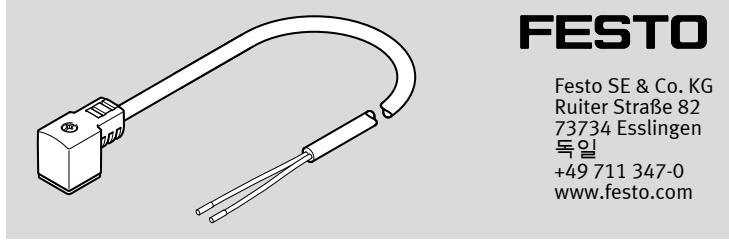


연결 케이블 NEBV-C1SW2L-P-K-...-LE2-S9



지침 | 조립

8081150
2017-10
[8081156]



원본 사용설명서의 번역본

1 제품 관련 문서
모든 제품 관련 문서 → www.festo.com/pk.

2 안전 상 유의 사항

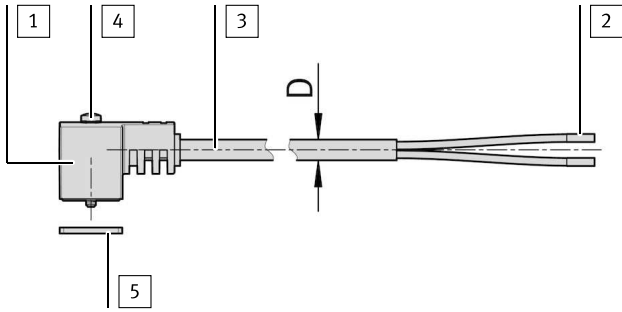
2.1 안전 지침

- 전원이 켜진 상태에서 커넥터를 꽂거나 분리하지 마십시오.
- 조립 작업 전에 전원을 차단합니다.
- 조임 토크를 준수합니다.

2.2 규정에 따른 사용
밸브용 연결 케이블

3 구조

3.1 제품 구성



- | | |
|----------------|----------|
| 1 소켓(1x) | 4 나사(1x) |
| 2 심선 끝 슬리브(2x) | 5 패킹(1x) |
| 3 케이블(1x) | |

Fig. 1

3.2 접점 할당

연결부 1	핀	색상 코드 ¹⁾
	1	BK
	2	BK

1) IEC 60757:1983-01에 따른 색상 코드

Tab. 1 NEBV-C1SW2L-P-K_LE2 접점 할당

4 조립

4.1 현장 장치 측 조립

1. 패킹 5를 모양에 맞춰 소켓 1에 고정합니다.
2. 소켓 1을 맞는 플러그에 꽂습니다.
3. 나사 4를 단단히 조입니다.

4.2 컨트롤러 측 조립

- 와이어를 접점 할당에 맞게 배선합니다.

4.3 설치

- 연결 케이블을 고정형 또는 이동식으로 배선합니다.

NEBV-C1SW2L-P-K-...-LE2-S9

케이블 특성	급히 움직일 수는 있지만 로봇이나 드레그 체인용으로는 사용할 수 없습니다.	
케이블 단면적	[mm ²]	2x0.75
케이블 직경	D [mm]	5.2
40°C에서의 정격 전류	[A]	6
충격 내전압	[kV]	2.4
보호 등급	IP65, IP67	
보호 등급 관련 참고사항	조립된 상태	
급힘 반경, 이동식 케이블 배선	R [mm]	≥ 52
작동 전압 범위		
작동 전압 범위 AC	U _B [V]	-
작동 전압 범위 DC	U _B [V]	20.4 ... 26.4
주변 온도		
고정형 케이블 배선	[°C]	-20 ... +70
이동식 케이블 배선	[°C]	-5 ... +70
소재		
케이블 피복	PVC	
절연 커버	PVC	
전기 연결부 1		
기능	현장 장치 측	
연결 방식	소켓, 슬림 디자인	
연결 기술	C형 연결 패턴 (EN 175301-803에 따름)	
고정 방식	슬레노이드 밸브에 누름 나사로 고정 ≦ 2.5(Z형 필립스 십자머리)	
조임 토크	[Nm]	0.5 ± 20 %
전기 연결부 2		
기능	컨트롤러 쪽	
연결 방식	케이블	
연결 기술	노출 종단	
심선 끝	심선 끝 슬리브	

Tab. 2 NEBV-C1SW2L-P-K_LE2-S9 기술 자료