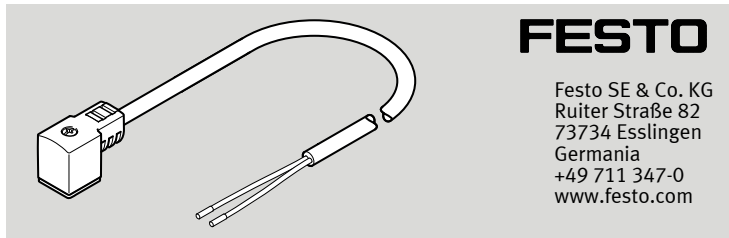


Cavo di collegamento NEBV-C1SW2L-P-K-...-LE2-S9



FESTO

Festo SE & Co. KG
Ruiter Straße 82
73734 Esslingen
Germania
+49 711 347-0
www.festo.com

Istruzioni Montaggio - Cavo di collegamento

8081150
2017-10
[8081155]



Traduzione delle istruzioni originali

1 Documentazione di riferimento valida

Tutti i documenti disponibili sul prodotto si trovano sul sito
→ www.festo.com/pk.

2 Sicurezza

2.1 Consigli di sicurezza

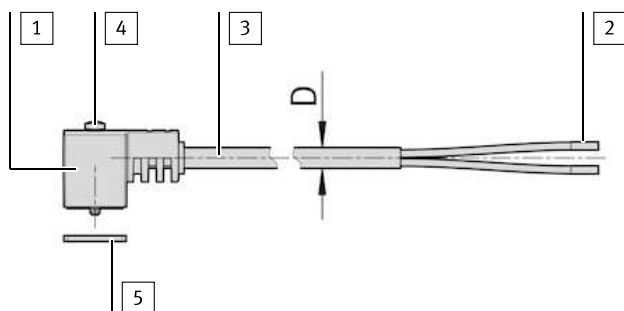
- Non innestare o scollegare il connettore in tensione.
- Disattivare l'alimentazione elettrica prima dei lavori di montaggio.
- Rispettare le coppie di serraggio.

2.2 Impiego ammesso

Cavo di collegamento per valvole

3 Struttura

3.1 Configurazione del prodotto



- | | |
|---------------------------|--------------------|
| 1 Connettore femmina (1x) | 4 Vite (1x) |
| 2 Bussola terminale (2x) | 5 Guarnizione (1x) |
| 3 Cavo (1x) | |

Fig. 1

3.2 Occupazione dei contatti

Attacco 1	Pin	Codice colore ¹⁾
	1	BK
	2	BK

1) codice colore secondo IEC 60757:1983-01

Tab. 1

4 Montaggio

4.1 Montaggio lato dispositivo di campo

1. Fissare la guarnizione 5 saldamente al connettore femmina 1.
2. Collegare il connettore femmina 1 al connettore maschio adatto.
3. Serrare la vite 4.

4.2 Montaggio lato di comando

- Cablare i conduttori in base all'occupazione dei contatti.

4.3 Installazione

- Posare staticamente o in modo flessibile il cavo di collegamento.

5 Dati tecnici

NEBV-C1SW2L-P-K-...-LE2-S9		
Caratteristica tubazione		Può essere piegato dinamicamente, ma non per robot o catene portacavi.
Struttura del cavo	[mm ²]	2x0,75
Diametro del cavo	D [mm]	5,2
Carico di corrente ammissibile a 40 °C	[A]	6
Resistenza alla tensione a impulsi	[kV]	2,4
Grado di protezione		IP65, IP67
Indicazione del grado di protezione		in stato di montaggio
Raggio di curvatura, cablaggio libero	R [mm]	≥ 52
Intervallo della tensione di esercizio		
Intervallo della tensione di esercizio AC	U _B [V]	–
Intervallo della tensione di esercizio DC	U _B [V]	20,4 ... 26,4
Temperatura ambiente		
cablaggio fisso	[°C]	–20 ... +70
cablaggio libero	[°C]	–5 ... +70
Materiale		
Rivestimento del cavo		PVC
Guaina isolante		PVC
Connessione elettrica 1		
Funzionamento		Lato dispositivo di campo
Tipo di attacco		Connettore femmina, forma stretta
Tecnica di collegamento		Configurazione attacchi forma C (secondo EN 175301-803)
Tipo di fissaggio		su elettrovalvola con vite centrale –Z 2,5 (fessura incrociata combinata Z)
Coppia di serraggio	[Nm]	0,5 ± 20 %
Connessione elettrica 2		
Funzionamento		Lato di comando
Tipo di attacco		Cavo
Tecnica di collegamento		Estremità aperta
Estremità del filo		Bussola terminale

Tab. 2