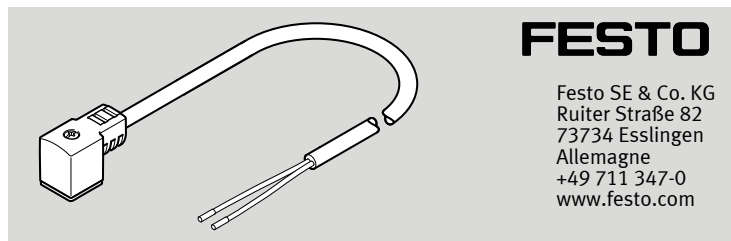


# Câble de liaison NEBV-C1SW2L-P-K-...-LE2-S9



## FESTO

Festo SE & Co. KG  
Ruiter Straße 82  
73734 Esslingen  
Allemagne  
+49 711 347-0  
www.festo.com

### Instructions Montage - Câble de liaison

8081150  
2017-10  
[8081154]



### Traduction de la notice originale

#### 1 Documents applicables

Tous les documents disponibles du produit → [www.festo.com/pk](http://www.festo.com/pk).

#### 2 Sécurité

##### 2.1 Instructions de sécurité

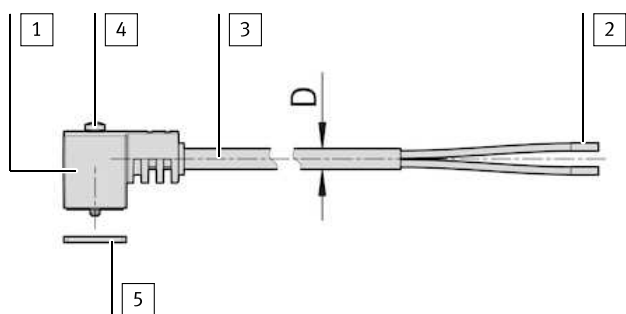
- Ne pas démonter ou connecter l'union lorsque l'appareil est sous tension.
- Avant tous travaux de montage, mettre hors circuit l'alimentation.
- Respecter les couples de serrage.

##### 2.2 Usage normal

Câble de liaison pour distributeurs

#### 3 Structure

##### 3.1 Structure de produit



- |                           |              |
|---------------------------|--------------|
| 1 Connecteur femelle (1x) | 4 Vis (1x)   |
| 2 Cosse (2x)              | 5 Joint (1x) |
| 3 Câble (1x)              |              |

Fig. 1

##### 3.2 Affectation des contacts

Raccordement <sup>1)</sup>	Broche	Code couleur <sup>1)</sup>
	1	BK
	2	BK

1) Code couleur selon IEC 60757:1983-01

Tab. 1

#### 4 Montage

##### 4.1 Montage côté appareils de terrain

1. Fixer le joint [5] sur le connecteur femelle [1] par engagement positif.
2. Insérer le connecteur femelle [1] dans le connecteur mâle approprié.
3. Serrer la vis [4].

##### 4.2 Montage côté commande

- Câbler les brins selon l'affectation des contacts.

##### 4.3 Mise en place

- Installer le câble de liaison de manière statique ou flexible.

## 5 Caractéristiques techniques

NEBV-C1SW2L-P-K-...-LE2-S9		
Caractéristiques du câble		Peut être plié dynamiquement, mais pas pour les robots ou les chaînes porte-câbles.
Composition du câble	[mm <sup>2</sup> ]	2x0,75
Diamètre de câble	D [mm]	5,2
Intensité maximale admissible à 40 °C	[A]	6
Résistance aux ondes de surtension	[kV]	2,4
Degré de protection		IP65, IP67
Nota sur le degré de protection		À l'état monté
Rayon de courbure, câblage mobile	R [mm]	≥ 52
Plages de tension de service		
Plage de tension de service AC	U <sub>B</sub> [V]	–
Plage de tension de service DC	U <sub>B</sub> [V]	20,4 ... 26,4
Température ambiante		
Câblage fixe	[°C]	–20 ... +70
Câblage mobile	[°C]	–5 ... +70
Matériau		
Gaine de câble		PVC
Gaine isolante		PVC
Raccordement électrique <sup>1)</sup>		
Fonction		Côté appareils de terrain
Type de raccordement		Connecteur femelle, boîtier étroit
Technique de raccordement		Schéma des connexions forme C (selon EN 175301-803)
Mode de fixation		Sur électrodistributeur avec vis centrale ≅ 2,5 (empreinte cruciforme de type Z)
Couple de serrage	[Nm]	0,5 ± 20 %
Raccordement électrique <sup>2)</sup>		
Fonction		Côté commande
Type de raccordement		Câble
Technique de raccordement		Extrémité nue
Extrémités de fils		Cosse

Tab. 2