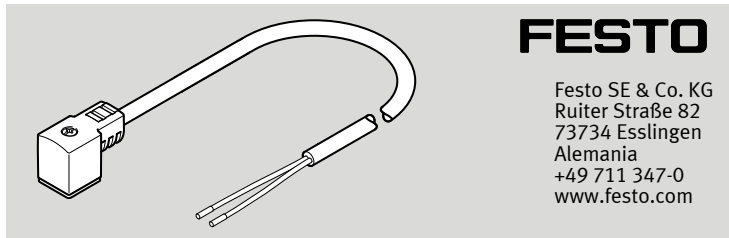


Cable de conexión NEBV-C1SW2L-P-K-...-LE2-S9



FESTO

Festo SE & Co. KG
Ruiter Straße 82
73734 Esslingen
Alemania
+49 711 347-0
www.festo.com

Instrucciones Montaje - Cable de conexión

8081150
2017-10
[8081153]



Traducción del manual original

1 Documentos aplicables

Todos los documentos disponibles sobre el producto → www.festo.com/pk.

2 Seguridad

2.1 Instrucciones de seguridad

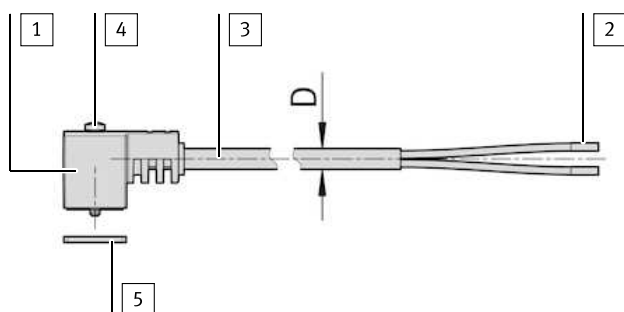
- No conectar o desconectar el conector bajo tensión.
- Desconectar la alimentación de red antes de realizar trabajos de montaje.
- Respetar los pares de apriete.

2.2 Uso previsto

Cable de conexiones para válvulas

3 Configuración

3.1 Configuración del producto



- | | |
|--------------------------------|----------------|
| 1 Conector tipo zócalo (1x) | 4 Tornillo (1) |
| 2 Funda terminal de cable (2x) | 5 Junta (1x) |
| 3 Cable (1x) | |

Fig. 1

3.2 Asignación de contactos

Conexión 1	Pin	Código de color ¹⁾
	1	BK
	2	BK

1) Código de color según IEC 60757:1983-01

Tab. 1

4 Montaje

4.1 Montaje lado de campo

1. Fijar la junta [5] firmemente en el conector tipo zócalo [1].
2. Insertar el conector tipo zócalo [1] en el conector adecuado.
3. Apretar el tornillo [4].

4.2 Montaje lado de control

- Cablear los cables según la asignación de contactos.

4.3 Montaje

- Tender el cable de conexión de forma estática o flexible.

5 Especificaciones técnicas

NEBV-C1SW2L-P-K-...-LE2-S9		
Propiedades del cable	Puede doblarse de forma dinámica, excepto para robots o cadenas de arrastre.	
Estructura del cable	[mm ²]	2x0,75
Diámetro del cable	D [mm]	5,2
Carga admisible de corriente a 40 °C	[A]	6
Tensión soportada al impulso	[kV]	2,4
Grado de protección	IP65, IP67	
Nota sobre el grado de protección	en estado montado	
Radio de flexión, tendido de cables móvil	R [mm]	≥ 52
Márgenes de la tensión de funcionamiento		
Margen de la tensión de funcionamiento AC	U _B [V]	–
Margen de la tensión de funcionamiento DC	U _B [V]	20,4 ... 26,4
Temperatura ambiente		
tendido de cables fijo	[°C]	–20 ... +70
tendido de cables móvil	[°C]	–5 ... +70
Materiales		
Cubierta aislante del cable	PVC	
Cubierta aislante	PVC	
Conexión eléctrica 1		
Función	Lado del dispositivo de campo	
Tipo de conexión	Conector tipo clavija, tamaño pequeño	
Tecnología de conexión	Esquema de conexiones forma C (según EN 175301-803)	
Tipo de fijación	en electroválvula con tornillo central ≈ 2,5 (ranura en cruz combinada Z)	
Par de apriete	[Nm]	0,5 ± 20 %
Conexión eléctrica 2		
Función	Lado del control	
Tipo de conexión	Cables	
Tecnología de conexión	Extremo abierto	
Extremos de hilo	Funda terminal de cable	

Tab. 2