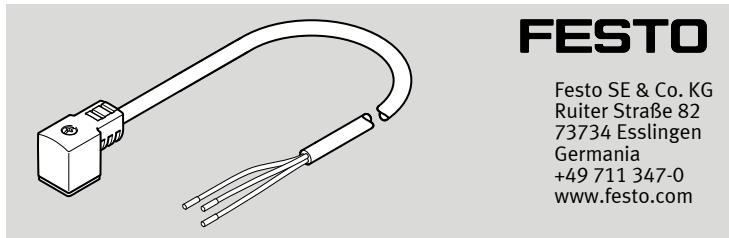


# Cavo di collegamento NEBV-C1SW3-K-...-LE3-S9



## FESTO

Festo SE & Co. KG  
Rüter Straße 82  
73734 Esslingen  
Germania  
+49 711 347-0  
www.festo.com

Istruzioni Montaggio - Cavo di collegamento

8081159  
2017-10  
[8081164]



Traduzione delle istruzioni originali

### 1 Documentazione di riferimento valida

Tutti i documenti disponibili sul prodotto si trovano sul sito  
→ [www.festo.com/pk](http://www.festo.com/pk).

### 2 Sicurezza

#### 2.1 Consigli di sicurezza

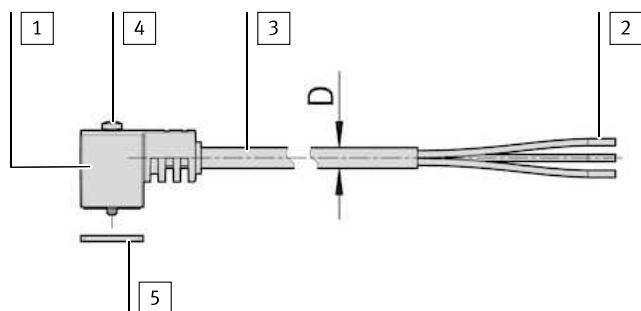
- Non innestare o scollegare il connettore in tensione.
- Disattivare l'alimentazione elettrica prima dei lavori di montaggio.
- Rispettare le coppie di serraggio.

#### 2.2 Impiego ammesso

Cavo di collegamento per valvole

### 3 Struttura

#### 3.1 Configurazione del prodotto



- |                           |                    |
|---------------------------|--------------------|
| 1 Connettore femmina (1x) | 4 Vite (1x)        |
| 2 Bussola terminale (3x)  | 5 Guarnizione (1x) |
| 3 Cavo (1x)               |                    |

Fig. 1

#### 3.2 Occupazione dei contatti

Attacco 1	Pin	Codice colore <sup>1)</sup>
	1	BK
	2	BK
	3 e 4	GNYE

1) codice colore secondo IEC 60757:1983-01

Tab. 1

### 4 Montaggio

#### 4.1 Montaggio lato dispositivo di campo

1. Fissare la guarnizione [5] saldamente al connettore femmina [1].
2. Collegare il connettore femmina [1] al connettore maschio adatto.
3. Serrare la vite [4].

#### 4.2 Montaggio lato di comando

1. Cablare i conduttori in base all'occupazione dei contatti.
2. Collegare la connessione di terra con il potenziale di terra.

#### 4.3 Installazione

- Posare staticamente o in modo flessibile il cavo di collegamento.

### 5 Dati tecnici

NEBV-C1SW3-K-...-LE3-S9		
Caratteristica tubazione		Può essere piegato dinamicamente, ma non per robot o catene portacavi.
Struttura del cavo	[mm <sup>2</sup> ]	3x0,5
Diametro del cavo	D [mm]	5,2
Carico di corrente ammissibile a 40 °C	[A]	6
Resistenza alla tensione a impulsi	[kV]	4
Grado di protezione		IP65, IP67
Indicazione del grado di protezione		in stato di montaggio
Raggio di curvatura, cablaggio libero	R [mm]	≥ 52
Marchio CE vedere dichiarazione di conformità → <a href="http://www.festo.com/sp">www.festo.com/sp</a>		secondo la direttiva sulla bassa tensione UE
Intervallo della tensione di esercizio		
Intervallo della tensione di esercizio AC	U <sub>B</sub> [V]	0 ... 230
Intervallo della tensione d'esercizio DC	U <sub>B</sub> [V]	0 ... 230
Temperatura ambiente		
cablaggio fisso	[°C]	-20 ... +70
cablaggio libero	[°C]	-5 ... +70
Materiale		
Rivestimento del cavo		PVC
Guaina isolante		PVC
Connessione elettrica 1		
Funzionamento		Lato dispositivo di campo
Tipo di attacco		Connettore femmina, forma stretta
Tecnica di collegamento		Configurazione attacchi forma C (secondo EN 175301-803)
Tipo di fissaggio		su elettrovalvola con vite centrale ≈ 2,5 (fessura incrociata combinata Z)
Coppia di serraggio	[Nm]	0,5 ± 20 %
Connessione elettrica 2		
Funzionamento		Lato di comando
Tipo di attacco		Cavo
Tecnica di collegamento		Estremità aperta
Estremità del filo		Bussola terminale

Tab. 2