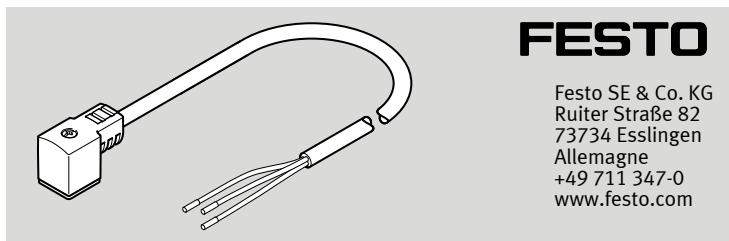


Câble de liaison NEBV-C1SW3-K-...-LE3-S9



FESTO

Festo SE & Co. KG
Rüter Straße 82
73734 Esslingen
Allemagne
+49 711 347-0
www.festo.com

Instructions Montage - Câble de liaison

8081159
2017-10
[8081163]



Traduction de la notice originale

1 Documents applicables

Tous les documents disponibles du produit → www.festo.com/pk.

2 Sécurité

2.1 Instructions de sécurité

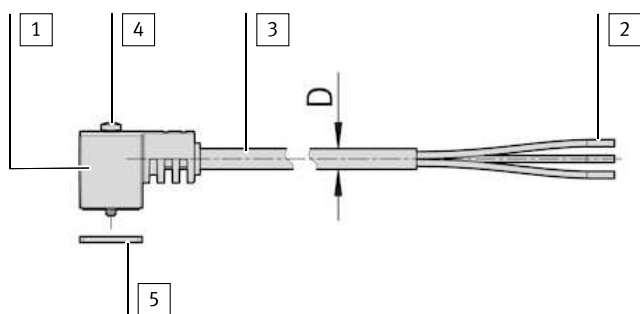
- Ne pas démonter ou connecter l'union lorsque l'appareil est sous tension.
- Avant tous travaux de montage, mettre hors circuit l'alimentation.
- Respecter les couples de serrage.

2.2 Usage normal

Câble de liaison pour distributeurs

3 Structure

3.1 Structure de produit



- | | |
|---------------------------|--------------|
| 1 Connecteur femelle (1x) | 4 Vis (1x) |
| 2 Cosse (3x) | 5 Joint (1x) |
| 3 Câble (1x) | |

Fig. 1

3.2 Affectation des contacts

Raccordement 1	Broche	Code couleur ¹⁾
	1	BK
	2	BK
	3 et 4	GNYE

1) Code couleur selon IEC 60757:1983-01

Tab. 1

4 Montage

4.1 Montage côté appareils de terrain

1. Fixer le joint [5] sur le connecteur femelle [1] par engagement positif.
2. Insérer le connecteur femelle [1] dans le connecteur mâle approprié.
3. Serrer la vis [4].

4.2 Montage côté commande

1. Câbler les brins selon l'affectation des contacts.
2. Raccorder la borne de terre au potentiel de mise à la terre.

4.3 Mise en place

- Installer le câble de liaison de manière statique ou flexible.

5 Caractéristiques techniques

NEBV-C1SW3-K-...-LE3-S9		
Caractéristiques du câble		Peut être plié dynamiquement, mais pas pour les robots ou les chaînes porte-câbles.
Composition du câble	[mm ²]	3x0,5
Diamètre de câble	D [mm]	5,2
Intensité maximale admissible à 40 °C	[A]	6
Résistance aux ondes de surtension	[kV]	4
Degré de protection		IP65, IP67
Nota sur le degré de protection		À l'état monté
Rayon de courbure, câblage mobile	R [mm]	≥ 52
Marque CE, voir déclaration de conformité : → www.festo.com/sp		Selon la directive européenne basse tension
Plages de tension de service		
Plage de tension de service AC	U _B [V]	0 ... 230
Plage de tension de service DC	U _B [V]	0 ... 230
Température ambiante		
Câblage fixe	[°C]	-20 ... +70
Câblage mobile	[°C]	-5 ... +70
Matériau		
Gaine de câble		PVC
Gaine isolante		PVC
Raccordement électrique 1		
Fonction		Côté appareils de terrain
Type de raccordement		Connecteur femelle, boîtier étroit
Technique de raccordement		Schéma des connexions forme C (selon EN 175301-803)
Mode de fixation		Sur électrodistributeur avec vis centrale ⌀ 2,5 (empreinte cruciforme de type Z)
Couple de serrage	[Nm]	0,5 ± 20 %
Raccordement électrique 2		
Fonction		Côté commande
Type de raccordement		Câble
Technique de raccordement		Extrémité nue
Extrémités de fils		Cosse

Tab. 2