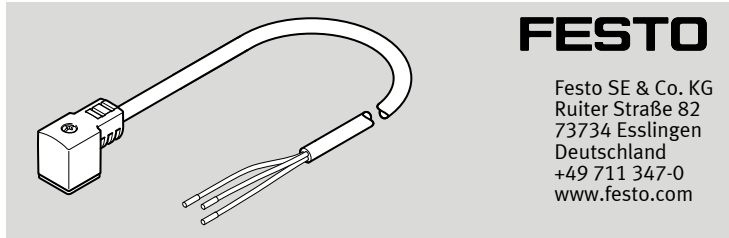


Verbindungsleitung NEBV-C1SW3-K-...-LE3-S9



FESTO

Festo SE & Co. KG
Rüter Straße 82
73734 Esslingen
Deutschland
+49 711 347-0
www.festo.com

Anleitung Montage - Verbindungsleitung

8081159
2017-10
[8081160]



Originalbetriebsanleitung

1 Mitgeltende Dokumente

Alle verfügbaren Dokumente zum Produkt → www.festo.com/pk.

2 Sicherheit

2.1 Sicherheitshinweise

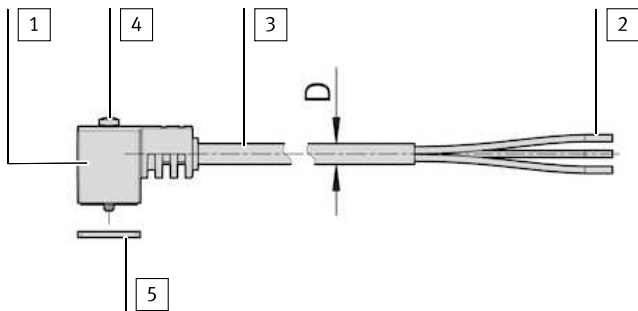
- Steckverbindung nicht unter Spannung stecken oder trennen.
- Stromversorgung vor Montagearbeiten abschalten.
- Anziehdrehmomente einhalten.

2.2 Bestimmungsgemäße Verwendung

Verbindungsleitung für Ventile

3 Aufbau

3.1 Produktaufbau



- | | |
|---------------------|-----------------|
| 1 Dose (1x) | 4 Schraube (1x) |
| 2 Aderendhülse (3x) | 5 Dichtung (1x) |
| 3 Kabel (1x) | |

Fig. 1

3.2 Kontaktbelegung

Anschluss 1	Pin	Farbcode ¹⁾
	1	BK
	2	BK
	3 und 4	GNYE

1) Farbcode nach IEC 60757:1983-01

Tab. 1

4 Montage

4.1 Montage Feldgeräteseite

1. Dichtung 5 formschlüssig an der Dose 1 befestigen.
2. Dose 1 auf den passenden Stecker stecken.
3. Schraube 4 festdrehen.

4.2 Montage Steuerungsseite

1. Adern entsprechend der Kontaktbelegung verdrahten.
2. Erdungsanschluss mit dem Erdpotential verbinden.

4.3 Einbau

- Verbindungsleitung statisch oder flexibel verlegen.

5 Technische Daten

NEBV-C1SW3-K-...-LE3-S9

Leitungseigenschaft		Kann dynamisch gebogen werden, allerdings nicht für Roboter oder Schleppketten.
Kabelaufbau	[mm ²]	3x0,5
Kabeldurchmesser	D [mm]	5,2
Strombelastbarkeit bei 40°C	[A]	6
Stoßspannungsfestigkeit	[kV]	4
Schutzart		IP65, IP67
Hinweis zur Schutzart		im montierten Zustand
Biegeradius, bewegliche Kabelverlegung	R [mm]	≥ 52
CE-Zeichen siehe Konformitätserklärung: → www.festo.com/sp		nach EU-Niederspannungsrichtlinie
Betriebsspannungsbereiche		
Betriebsspannungsbereich AC	U _B [V]	0 ... 230
Betriebsspannungsbereich DC	U _B [V]	0 ... 230
Umgebungstemperatur		
festе Kabelverlegung	[°C]	-20 ... +70
bewegliche Kabelverlegung	[°C]	-5 ... +70
Werkstoff		
Kabelmantel		PVC
Isolierhülle		PVC
Elektrischer Anschluss 1		
Funktion		Feldgeräteseite
Anschlussart		Dose, schmale Bauform
Anschlussstechnik		Anschlussbild Form C (nach EN 175301-803)
Befestigungsart		auf Magnetventil mit Zentralschraube ≙ 2,5 (Z-Kombikreuzschlitz)
Anziehdrehmoment	[Nm]	0,5 ± 20 %
Elektrischer Anschluss 2		
Funktion		Steuerungsseite
Anschlussart		Kabel
Anschlussstechnik		offenes Ende
Aderenden		Aderendhülse

Tab. 2