

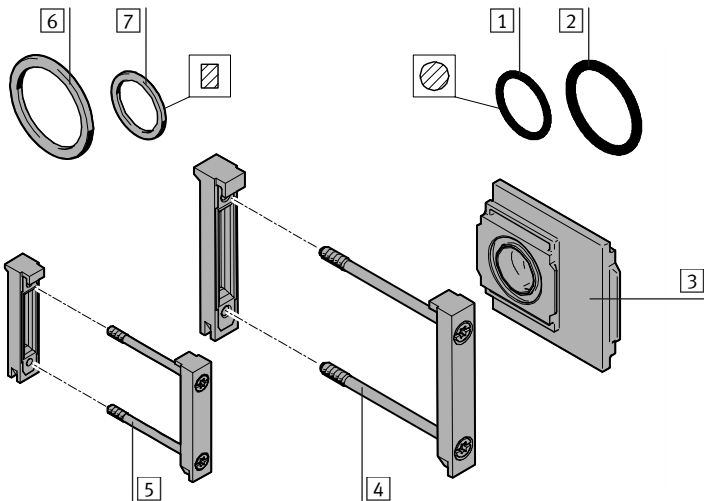
Modulverbinder MS4-6-AMV

FESTO

Festo SE & Co. KG

Postfach
73726 Esslingen
++49/(0)711/347-0
www.festo.com

1. Teilleiste



- | | |
|---------------------------------------|-------------------------|
| 1 O-Ring 19x2 | 6 Flachdichtung MS6-NNR |
| 2 O-Ring 29x3 | 7 Flachdichtung MS4-NNR |
| 3 Modulverbinder MS4-6-AMV | Nicht im Lieferumfang: |
| 4 Modulverbinder MS6-MV ¹⁾ | 8 Wartungsgerät MS4-... |
| 5 Modulverbinder MS4-MV | 9 Wartungsgerät MS6-... |

Bestimmungsgemäß dient der Modulverbinder MS4-6-AMV als Adapter zwischen den Wartungsgeräten 8 und 9.

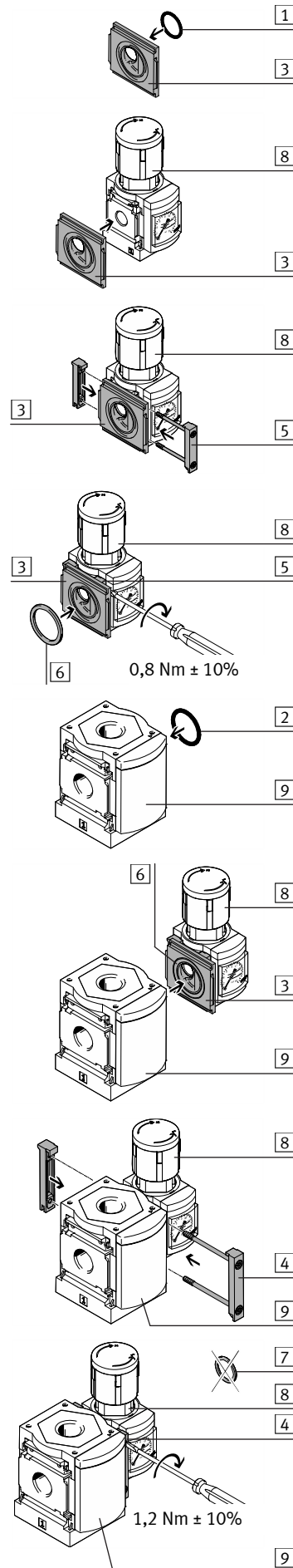
→ Hinweis

Je nach Montagevariante bleibt die Flachdichtung 6 oder 7 übrig.

2. Montage

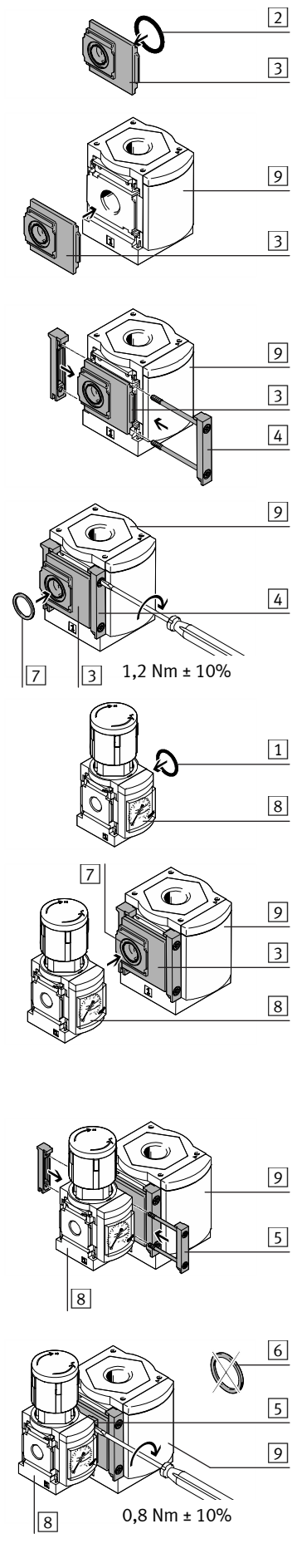
2.a. Variante 1

- 8 Wartungsgerät MS4-... rechts
- 9 Wartungsgerät MS6-... links



2.b. Variante 2

- 9 Wartungsgerät MS6-... rechts
- 8 Wartungsgerät MS4-... links



1) Alternativ kann für Modulverbinder 4 auch ein Befestigungswinkel MS6-WP für die Wandmontage eingesetzt werden, der sich jedoch nicht im Lieferumfang befindet.

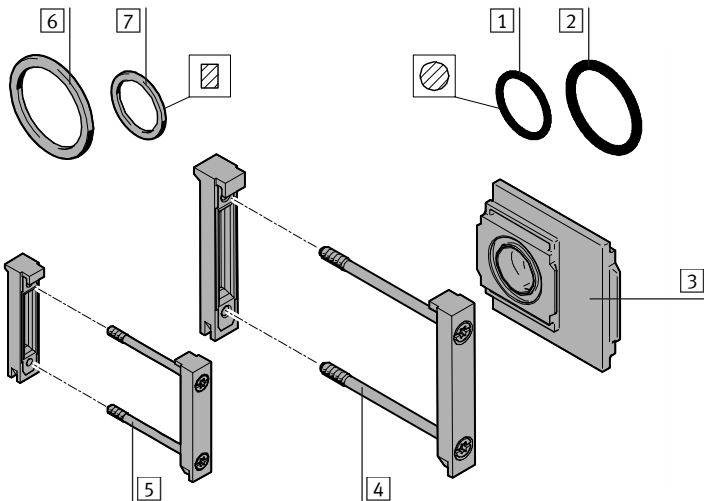
Module connector MS4-6-AMV

FESTO

Festo SE & Co. KG

Postfach
73726 Esslingen
++49/(0)711/347-0
www.festo.com

1. Parts list



- | | |
|---|------------------------------------|
| 1 O-ring 19x2 | 6 Flat seal MS6-NNR |
| 2 O-ring 29x3 | 7 Flat seal MS4-NNR |
| 3 Module connector MS4-6-AMV | Not included in scope of delivery: |
| 4 Module connector MS6-MV ¹⁾ | 8 Service unit MS4-... |
| 5 Module connector MS4-MV | 9 Service unit MS6-... |

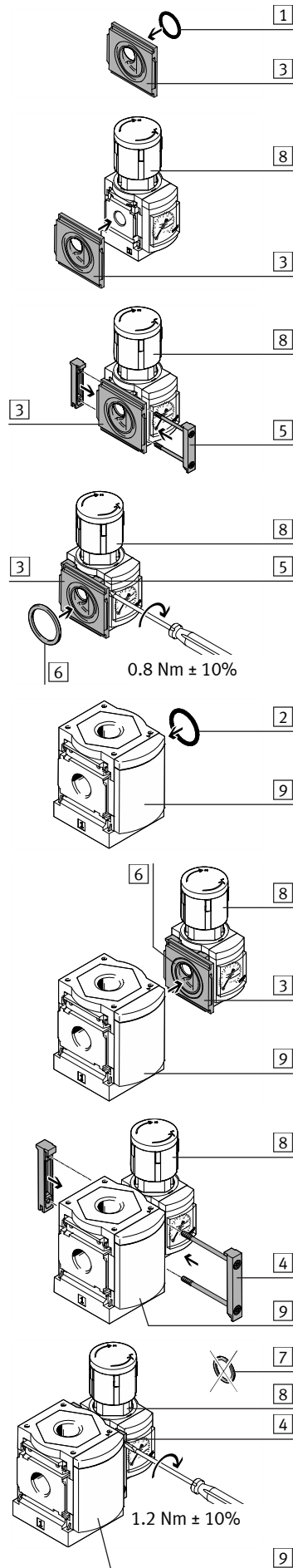
The module connector MS4-6-AMV is intended for use as an adapter between service units **8** and **9**.

→ **Note**
Depending on the mounting variant, the flat seal **6** or **7** remains unused.

2. Assembly

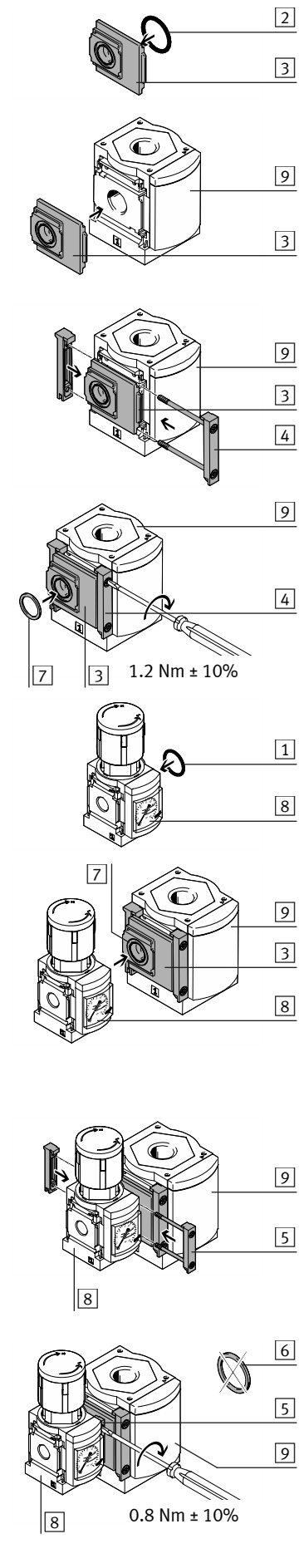
2.a. Variant 1

- 8** Service unit MS4-...
Right-hand
- 9** Service unit MS6-...
Left-hand



2.b. Variant 2

- 9** Service unit MS6-...
Right-hand
- 8** Service unit MS4-...
Left-hand



1) Alternatively a fastening bracket MS6-WP can also be used for module connector **4** for fitting onto a wall. However this is not included in scope of delivery.