

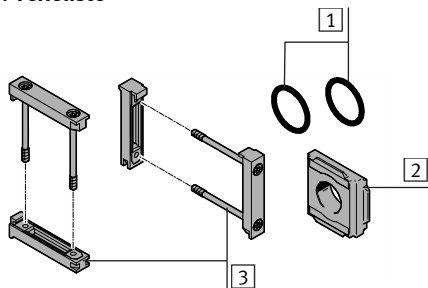
## Modulverbinder MS4-/MS6-RMV

# FESTO

Festo SE & Co. KG

Postfach  
73726 Esslingen  
++49/(0)711/347-0  
www.festo.com

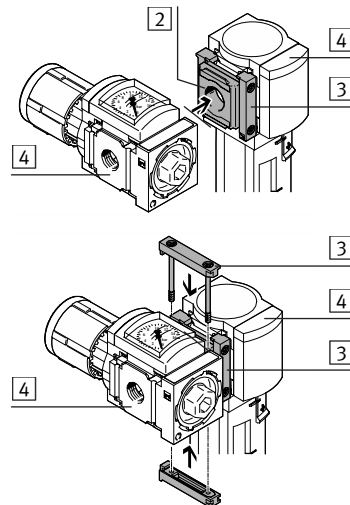
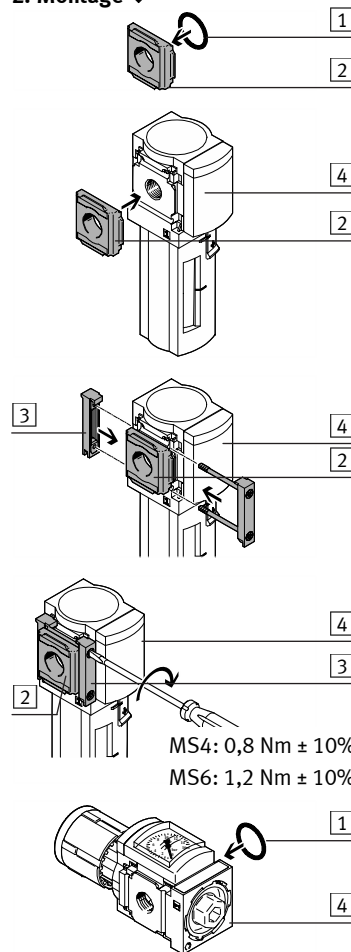
### 1. Teileliste



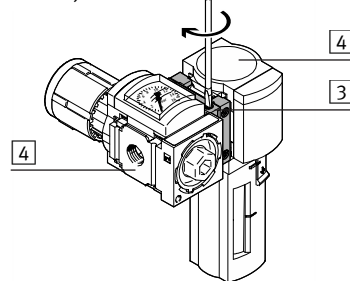
- 1 O-Ring  
19x2 /29x3 (2x)
  - 2 Modulverbinder  
MS4-/MS6-RMV (1x)
  - 3 Modulverbinder  
MS4-/MS6-MV (2x)
- Nicht im Lieferumfang:  
4 Wartungsgerät  
MS4-/MS6-...

Bestimmungsgemäß dient der Modulverbinder MS4-RMV / MS6-RMV als 90°-Adapter zwischen den Wartungsgeräten 4.

### 2. Montage ↓



MS4: 0,8 Nm ± 10%  
MS6: 1,2 Nm ± 10%



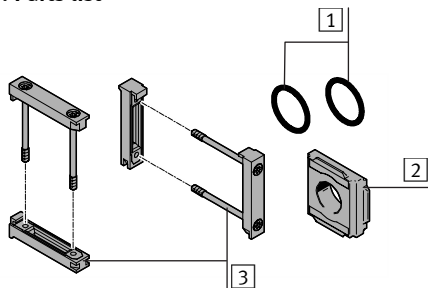
## Module connector MS4-/MS6-RMV

# FESTO

Festo SE & Co. KG

Postfach  
73726 Esslingen  
++49/(0)711/347-0  
www.festo.com

### 1. Parts list



- 1 O-ring  
19x2 /29x3 (2x)
  - 2 Module connector  
MS4-/MS6-RMV (1x)
  - 3 Module connector  
MS4-/MS6-MV (2x)
- Not included in scope of  
delivery:
- 4 Service unit  
MS4-/MS6-...

The module connector MS4-RMV / MS6-RMV is intended for use as an  
90°-adapter between service units 4.

### 2. Assembly ↓

