

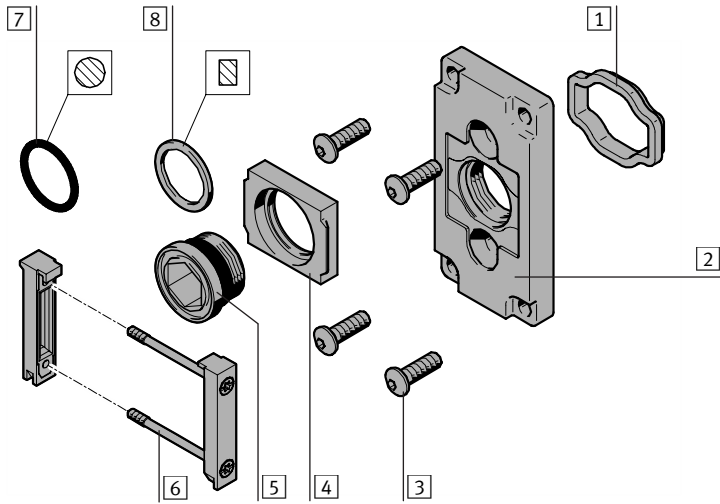
FESTO

Festo SE & Co. KG

**Einspeisemodul
MS4/6-E-IPM-40-80**

Postfach
73726 Esslingen
++49/(0)711/347-0
www.festo.com

1. Teileliste

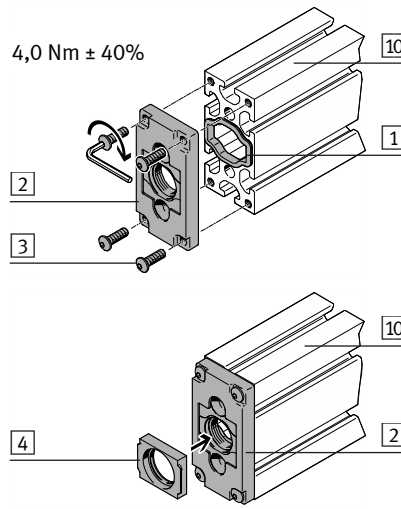
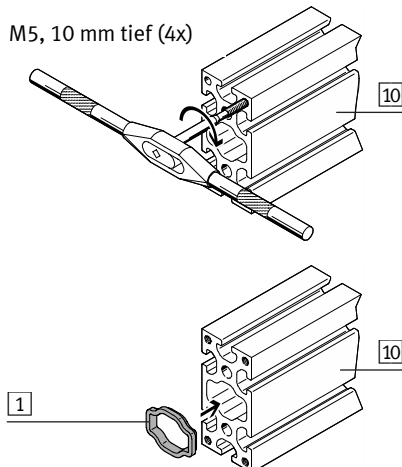


- | | |
|--------------------------------------|-----------------------------------|
| 1 Dichtung
IPM-EP-08-DE/40x80 | 6 Modulverbinder
MS4-/MS6-MV |
| 2 Anschlussplatte
MS4-6-IPM-40-80 | 7 O-Ring
MS4: 19x2 / MS6: 29x3 |
| 3 Flachkopfschraube (4x)
M5x16 | 8 Flachdichtung
MS4-/MS6-NNR |
| 4 Modulverbinder
MS4-/MS6-IPM | Nicht im Lieferumfang: |
| 5 Hohlsschraube
MS4/MS6-...-IPM | 9 Wartungsgerät
MS4-/MS6-... |
| | 10 Profil
40x80 |

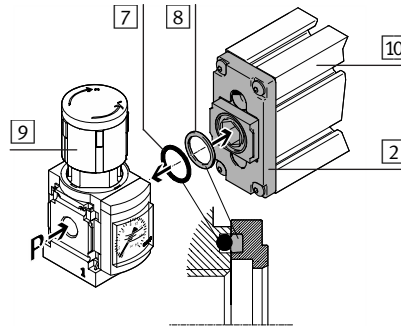
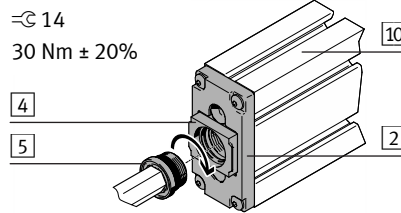
Bestimmungsgemäß dient das Einspeisemodul MS4-/MS6-E-IPM-40-80 zur Montage des Wartungsgeräts 9 an die Stirnseite des Profils 10.

2. Montage

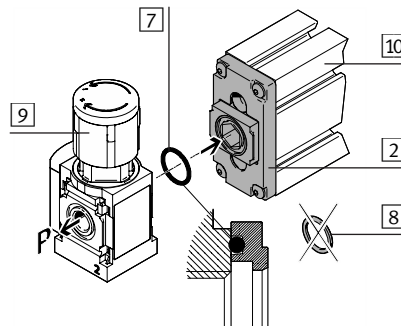
M5, 10 mm tief (4x)



→ Hinweis
Der Modulverbinder MS4-/MS6-IPM 4 ist auch um 90° versetzbar für die waagrechte Montage eines Wartungsgeräts 9. Beachten Sie jedoch hierbei die gerätespezifischen Vorgaben zur Einbaulage.

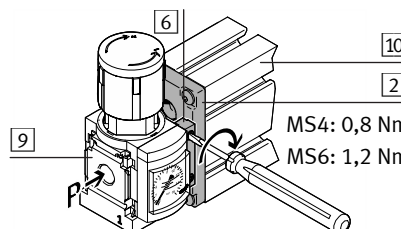
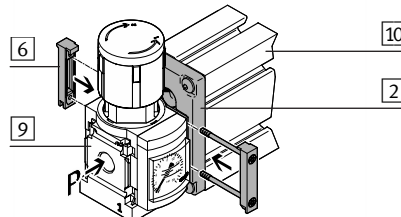


Bei Verwendung des Wartungsgeräts 9 als Einspeisemodul.



Bei Verwendung des Wartungsgeräts 9 als Abzweigmodul.

Hierbei bleibt Flachdichtung 8 übrig.



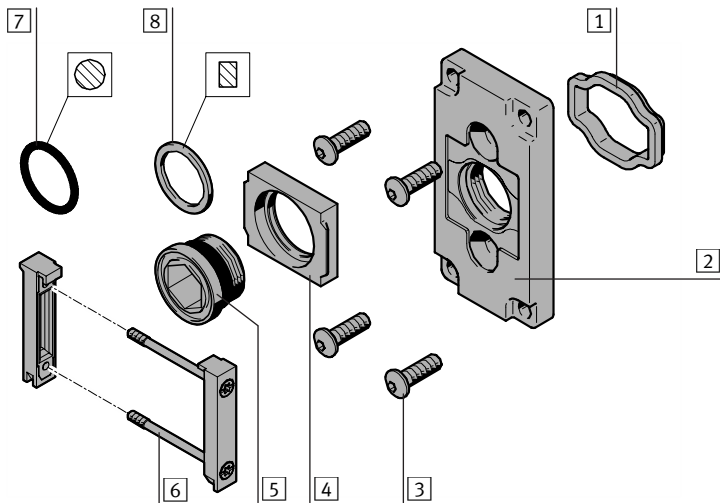
FESTO

Festo SE & Co. KG

Postfach
73726 Esslingen
++49/(0)711/347-0
www.festo.com

Power supply module MS4/6-E-IPM-40-80

1. Parts list

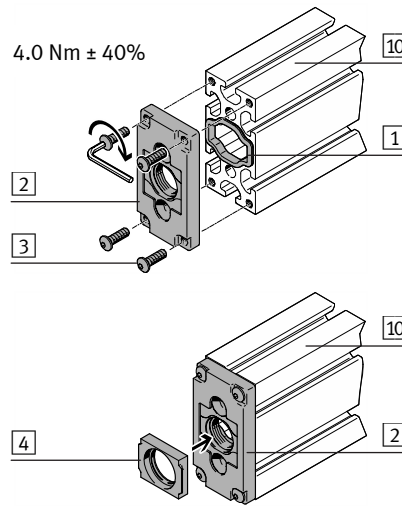
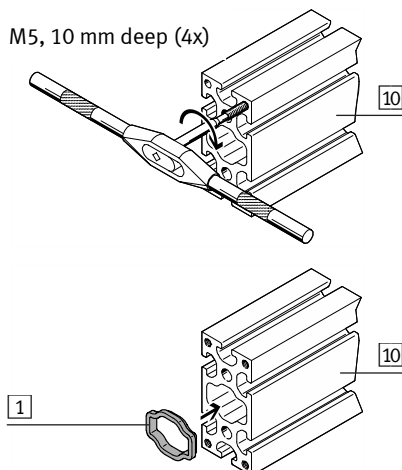


- | | |
|---------------------------------------|---------------------------------------|
| 1 Seal
IPM-EP-08-DE/40x80 | 6 Module connector
MS4-/MS6-MV |
| 2 Connection plate
MS4-6-IPM-40-80 | 7 O-ring
MS4: 19x2 / MS6: 29x3 |
| 3 Flat Head Screw (4x)
M5x16 | 8 Flat seal
MS4-/MS6-NNR |
| 4 Module connector
MS4-/MS6-IPM | Not included in scope of
delivery: |
| 5 Hollow bolt
MS4/MS6-...-IPM | 9 Service unit
MS4-/MS6-... |
| | 10 Profile
40x80 |

The power supply module MS4-/MS6-E-IPM-40-80 is intended for the assembly of the service unit 9 at the front of profile 10.

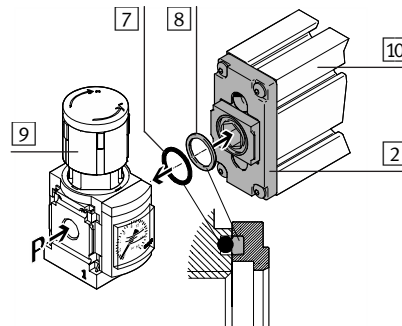
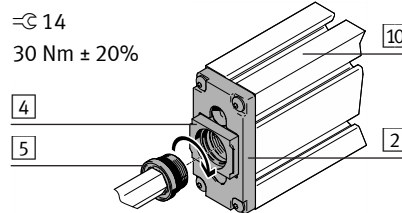
2. Assembly

M5, 10 mm deep (4x)

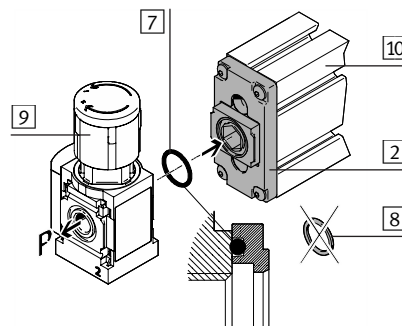


→ Note

The module connector MS4-/MS6-IPM 4 can also be repositioned by 90° for the horizontal assembly of a service unit 9. Please observe the device-specific specifications regarding the mounting position.

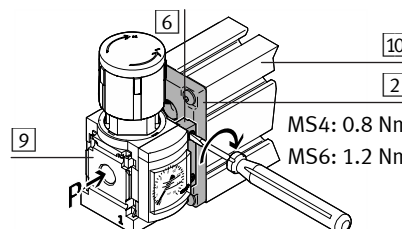
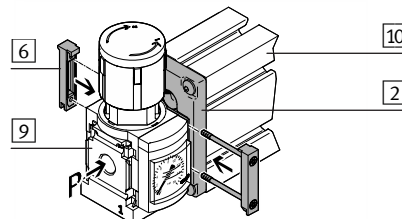


If using the service unit 9 as a power supply module.



If using the service unit 9 as a branching module.

The flat seal 8 is left over.



MS4: 0.8 Nm ± 10%
MS6: 1.2 Nm ± 10%