

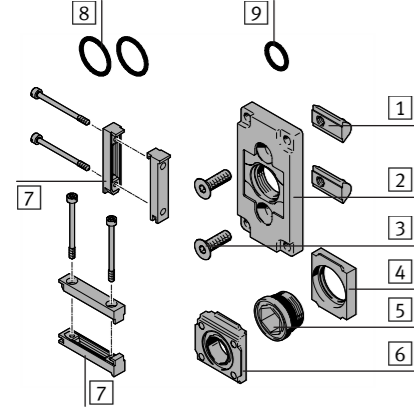
Abzweigmodul MS4-/MS6-A-RMV-IPM-80

FESTO

Festo SE & Co. KG

Postfach
73726 Esslingen
++49/(0)711/347-0
www.festo.com

1. Teilleiste



- 1 Nutenstein (2x)
NST-8-M6
- 2 Anschlussplatte
MS4-6-IPM-40-80
- 3 Senkschraube (2x)
M6x16
- 4 Modulverbinder
MS4-/MS6-IPM
- 5 Hohlschraube
MS4-6-IPM
- 6 Modulverbinder
MS4-/MS6-RMV
- 7 Modulverbinder
MS4-/MS6-MV (2x)
- 8 O-Ring (2x)
MS4: 19x2 / MS6: 29x3
- 9 O-Ring
13x2

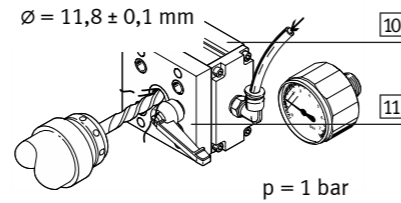
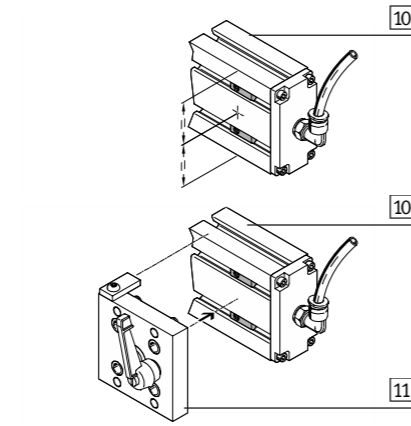
- Nicht im Lieferumfang:
- 10 Profil
40x80/80x80
 - 11 Bohrvorrichtung
MS4-/MS6-NNR
 - 12 Flachdichtung
MS4-.../MS6-...
 - 13 Wartungsgerät
MS4-.../MS6-...

Bestimmungsgemäß dient das Abzweigmodul MS4-/MS6-A-RMV-IPM-80 zur Montage eines Wartungsgeräts 13 an die Längsseite eines Profils 10.

→ Hinweis

Der Modulverbinder MS4-/MS6-IPM 4 ist auch um 90° versetzbar für die waagrechte Montage des Wartungsgeräts 13. Beachten Sie jedoch hierbei die gerätespezifischen Vorgaben zur Einbaulage.

2. Vorbereitung zur Montage ↓



⚠ Vorsicht

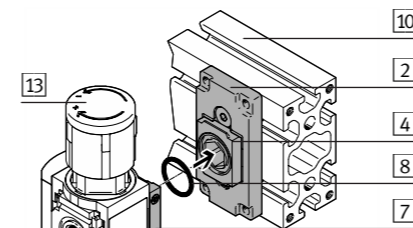
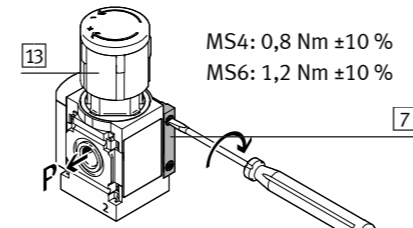
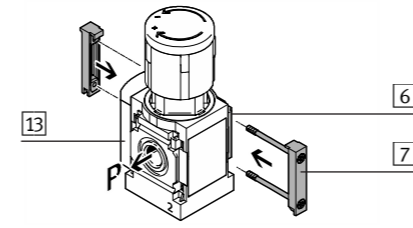
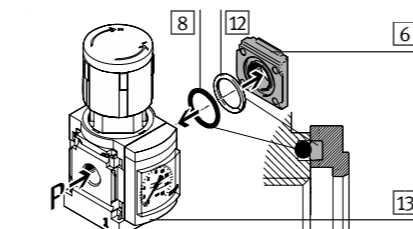
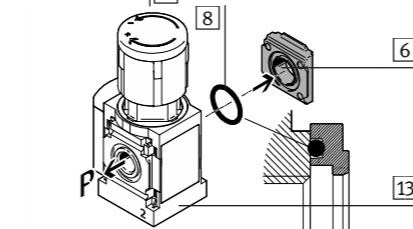
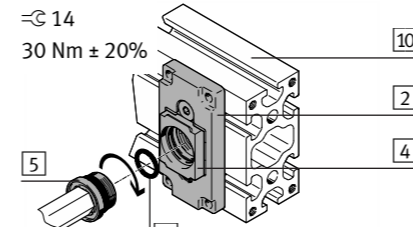
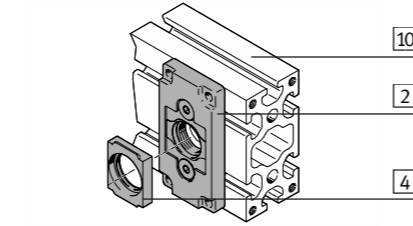
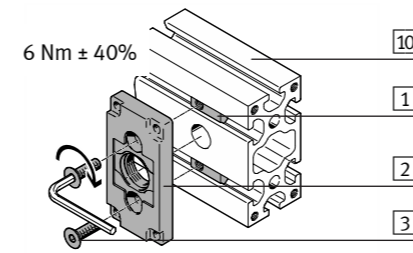
- Herumfliegende Späne!
Augenverletzungen könnten die Folge sein.
- Schützen Sie Ihre Augen mit einer Schutzbrille.

Die notwendige Bohrung muss mittig angeordnet werden.

Mit Hilfe der passenden Bohrvorrichtung 11 von Festo wird die genaue Position der Bohrung gewährleistet.

- Stellen Sie sicher, dass keine Späne im Inneren des Profils 10 verbleiben.
- Beim Bohren das Profillinnere gegebenenfalls unter Druck setzen.

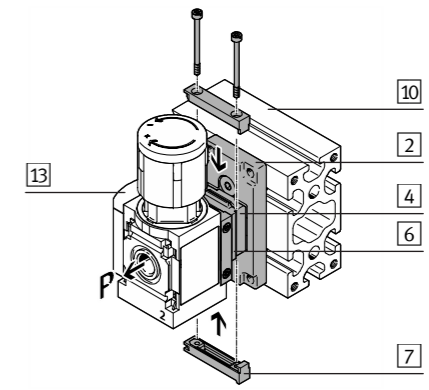
3. Montage ↓



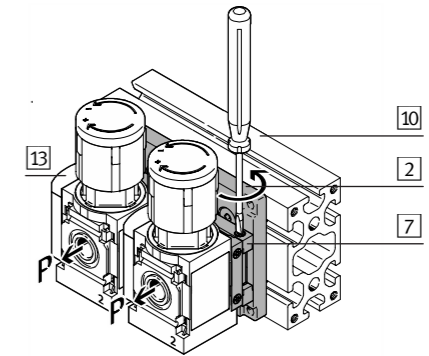
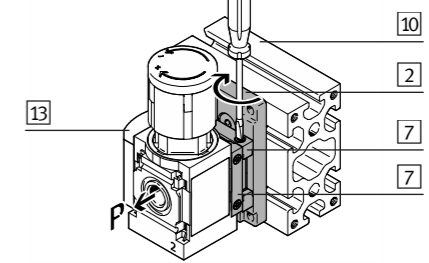
Bei Verwendung des Wartungsgeräts 13 als Abzweigmodul.

Bei Verwendung des Wartungsgeräts 13 als Einspeisemodul.

Hierbei wird die Flachdichtung 12 benötigt.



MS4: 0,8 Nm ±10 %
MS6: 1,2 Nm ±10 %



Für Blockmontage geeignet!
Die Modulverbinder 7 sind von oben erreichbar. Sie ermöglichen den schnellen Wechsel eines Einzelgeräts.

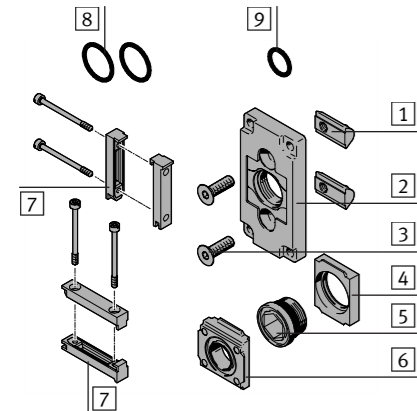
Branching module MS4-/MS6-A-RMV-IPM-80

FESTO

Festo SE & Co. KG

Postfach
73726 Esslingen
++49/(0)711/347-0
www.festo.com

1. Parts list



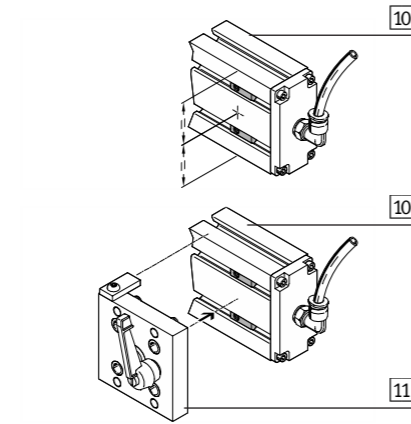
- | | |
|---|--|
| <p>1 Slot nut (2x)
NST-8-M6</p> <p>2 Connection plate
MS4-6-IPM-40-80</p> <p>3 Countersunk screw (2x)
M6x16</p> <p>4 Module connector
MS4-/MS6-IPM</p> <p>5 Hollow bolt
MS4-6-IPM</p> <p>6 Module connector
MS4-/MS6-RMV</p> <p>7 Module connector
MS4-/MS6-MV (2x)</p> <p>8 O-ring (2x)
MS4: 19x2 / MS6: 29x3</p> <p>9 O-ring
13x2</p> | <p>Not included in scope of delivery</p> <p>10 Profile
40x80/80x80</p> <p>11 Drilling machine</p> <p>12 Flat seal</p> <p>13 Service unit
MS4-.../MS6-...</p> |
|---|--|

The branching module MS4-/MS6-A-RMV-IPM-80 is intended for the assembly of a service unit 13 to the longitudinal side of a profile 10.

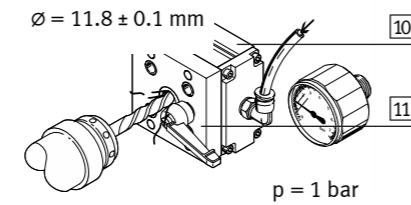
→ Note

The module connector MS4-/MS6-IPM 4 can also be repositioned by 90° for the horizontal assembly of a service unit 13. Please observe the device-specific specifications regarding the mounting position.

2. Preparing for assembly ↓



The required hole must be centrally located.



The precise position of the hole is ensured with the help of the appropriate drilling machine 11 from Festo.

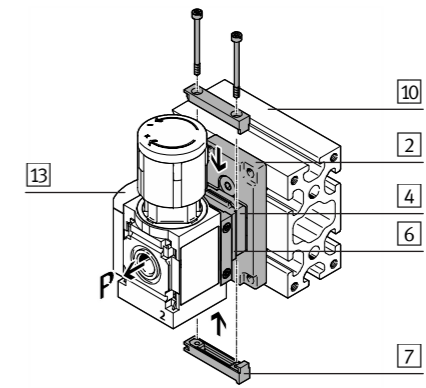
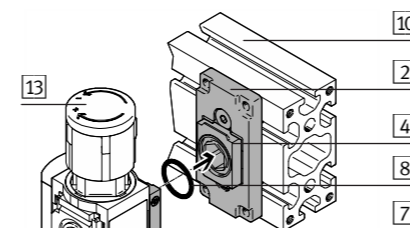
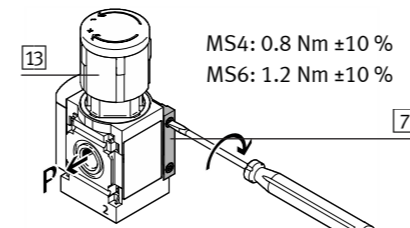
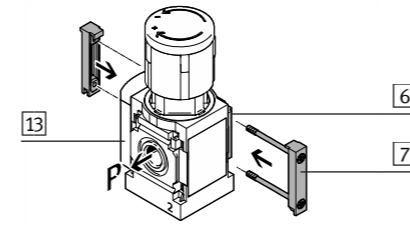
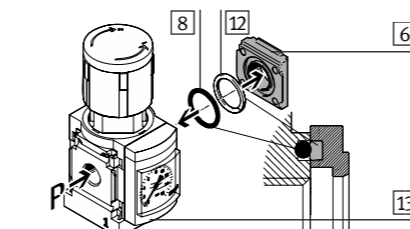
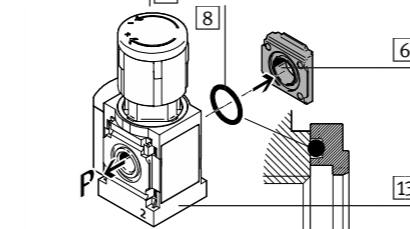
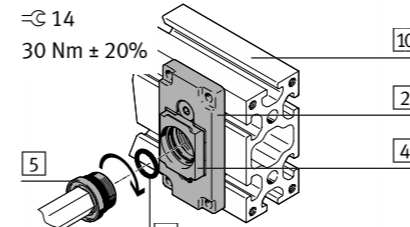
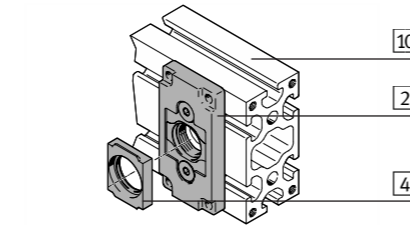
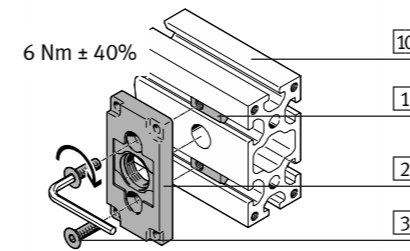
- Make sure that there is no swarf inside the profile 10. If necessary, apply pressure to the inside of the profile during drilling.

⚠ Caution

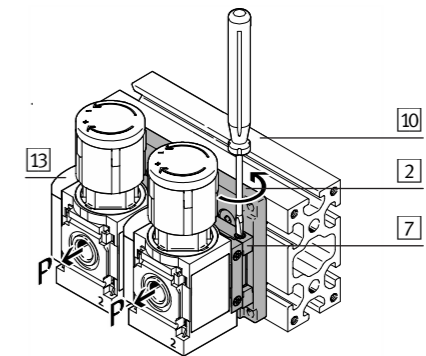
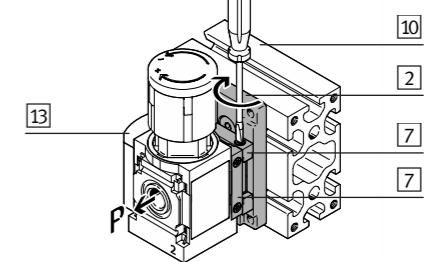
Flying swarf!
Danger of eye injury.

- Protect your eyes with safety goggles.

4. Assembly ↓



MS4: 0.8 Nm ± 10 %
MS6: 1.2 Nm ± 10 %



If using the service unit 13 as a branching module.

If using the service unit 13 as a supply module.

The flat seal 12 is required in this case.

Suitable for manifold assembly!
The module connectors 7 are accessible from above. These enable the quick replacement of an individual unit.