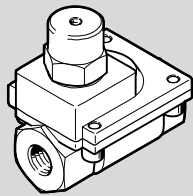


Пневматический клапан VLX-2



FESTO

Festo SE & Co. KG
Postfach
73726 Esslingen
Германия
+49 711 347-0
www.festo.com

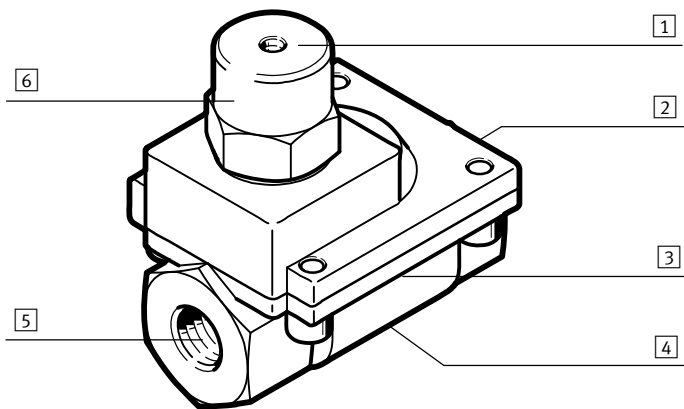
Руководство по эксплуатации

8065879
1612a
[8065885]

Оригинал: de

Пневматический клапан VLX-2 Русский

1 Конструкция



- 1 Канал для управляющей среды
- 2 Канал 1: вход
- 3 Стрелка-указатель направления потока
- 4 Крепежная резьба для уголка (нижняя сторона)
- 5 Канал 2: выход
- 6 Регулировочная головка

Fig. 1

2 Безопасность

Согласно своему назначению клапаны серии VLX служат для открывания и закрывания пневматических магистралей.

- Используйте изделие только в оригинальном состоянии без внесения каких-либо самовольных изменений.
- Учитывайте окружающие условия в месте применения.
- Используйте изделие только в технически безупречном состоянии.
- Монтаж и ввод в эксплуатацию должны проводиться только квалифицированным персоналом.
- Используйте только среды согласно спецификации. Эксплуатация с использованием химически неустойчивых газов, абразивных сред и твердых материалов является недопустимой.
- Применяйте клапан только в обозначенном направлении потока.
- Храните изделие в прохладном, сухом месте, с защитой от УФ-излучения и коррозии.
- Утилизируйте изделие безопасным для окружающей среды способом.

3 Принцип действия

Клапан VLX является 2/2-распределителем непрямого действия, который срабатывает под действием мембраны.

При подаче управляющей среды открывается пневматический узел пилотного управления, и за счет разности давлений между входом и выходом приподнимается мембрана. Клапан открывается. Когда управляющая среда отключается, предварительно натянутая мембрана снова закрывает седло клапана, и поток блокируется.

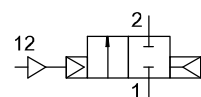


Fig. 2

4 Монтаж

Клапаны монтируются непосредственно в магистраль. Дополнительные возможности крепления обеспечиваются крепежной резьбой на нижней стороне корпуса.

→ Примечание

В канале выхода [5] находится отверстие для питания пилота. Для присоединения к линии используйте только специальные штуцеры и уплотнительный материал, которые не закрывают собой отверстие питания пилота.

1. Перед монтажом проверьте наличие необходимых условий на стороне установки.
 - Давление в трубной системе отсутствует, рабочая среда не подается.
 - Используются чистые трубопроводы.
2. Очистите клапан непосредственно перед монтажом.
3. Установите клапан в его монтажное положение. При этом соблюдайте направление потока [3].
4. Подключите магистрали к соответствующим каналам клапана.
 - Макс. момент затяжки → Fig. 3
5. Подсоедините магистраль управляющей среды [1].
 - Макс. момент затяжки 2 Н·м.

Присоединение трубопровода ["]	1/4	3/8	1/2	3/4	1
Резьба G: Макс. момент затяжки [Н·м]	35	60	105	200	380
Резьба NPT	В ручном режиме вкрутите и поверните ключом на макс. 1,5 оборота				
Регулировочная головка (M20x1) [Н·м]	40				

Fig. 3

5 Ввод в эксплуатацию

- Выполняйте указания маркировки изделия.
- Клапан разрешается вводить в эксплуатацию только в полностью собранном и смонтированном состоянии.
- Проверьте места соединения на герметичность.

→ Примечание

При скачкообразном повышении давления на входе [2] клапан кратковременно открывается.

6 Технические характеристики

Общая информация	VLX-2	VLX-2	VLX-2	VLX-2	VLX-2
	-1/4	-3/8	-1/2	-3/4	-1
Функция распределителя	2-ходовой 2-позиционный, моностабильный в закрытом состоянии				
Конструктивное исполнение	Мембранный клапан				
Тип активации	Пневматический				
Монтажное положение	Любое				
Тип уплотнения	Мягкое				
Тип крепления	Установка в магистраль				
Направление потока	Без возможности изменения направления потока				
Тип управления	Пилотное управление				
Управляющая среда	Сжатый воздух согласно ISO 8573-1:2010 [7:...]]				
Рабочая среда	Фильтрованный сжатый воздух, тонкость фильтрации 200 мкм				
Давление рабочей среды [бар]	1...10				
Рабочее давление [бар]	В зависимости от давления рабочей среды → Fig. 5				
Перепад давления [бар]	1,0				
Температура рабочей среды [°C]	-10 ... +80				
Окружающая температура [°C]	-10 ... +60				
Присоединение корпуса клапана согласно DIN ISO 228 согласно ANSI B 1.20.1	G1/4 NPT 1/4	G3/8 NPT 3/8	G1/2 NPT 1/2	G3/4 NPT 3/4	G1 NPT 1
Условный проход [мм]	13			20 25	
Стандартный номинальный расход [л/мин]	2400	3800	4000	10500	14000
Примечание по материалам, корпус	Латунь				

Fig. 4

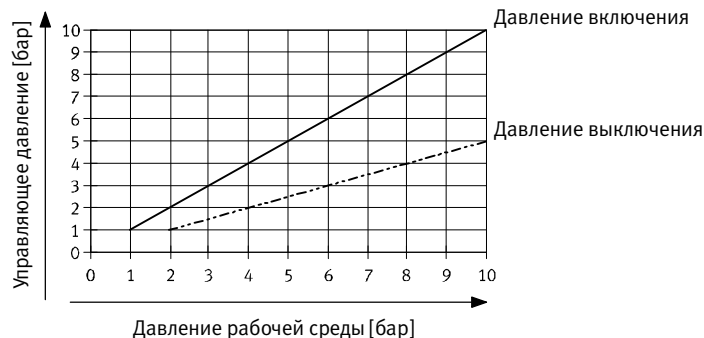


Fig. 5