

326 745

Notice d'emploi

Distributeurs
pneumatiques

Type VLX-2-...

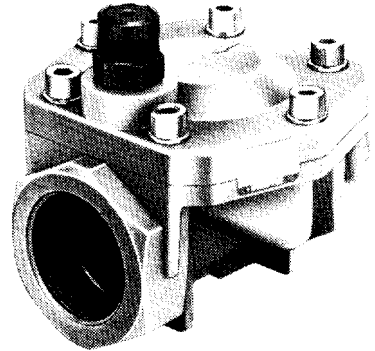
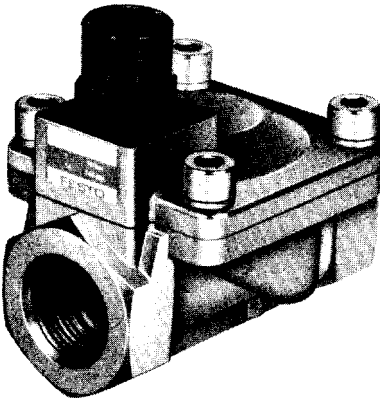
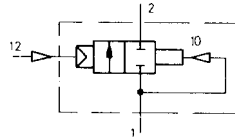
VLX-2-...-MS (NPT)

Manual de instrucciones

Válvula neumática

Tipo VLX-2-...

VLX-2-...-MS (NPT)



Que faut-il savoir pour la mise en œuvre d'éléments Festo?

Le bon fonctionnement des matériels n'étant assuré qu'à la condition de se conformer aux indications données et de ne pas dépasser les valeurs maximales indiquées telles que pression et température, il est par conséquent indispensable que l'utilisateur veille à ce que cette condition soit remplie.

Il verra de même à l'utilisation d'air comprimé non pollué et de fluides non agressifs, en tenant compte des conditions d'exploitation régnant sur les lieux de mise en œuvre.

En cas d'utilisation en zone de sécurité, se conformer aux règlements des caisses mutuelles d'assurance accident et des services de surveillance technique ou aux règlements nationaux en vigueur.

¿Qué es lo que se tiene que observar para la aplicación de los elementos de Festo?

Es imprescindible atenderse a los valores límites indicados para presiones, temperaturas y observar las advertencias para conseguir un funcionamiento impecable. El aplicador tiene que garantizar esta condición con absoluta seguridad.

Se tiene que cuidar de un servicio con aire comprimido debidamente preparado, sin medios agresivos. Además se tienen que tomar en consideración las correspondientes condiciones del ambiente en el lugar de la aplicación.

Al aplicar los elementos de Festo en zonas de seguridad, se tienen que respetar siempre las correspondientes disposiciones del Sindicato Profesional y del Comité de Control Técnico o las respectivas disposiciones nacionales.

Application

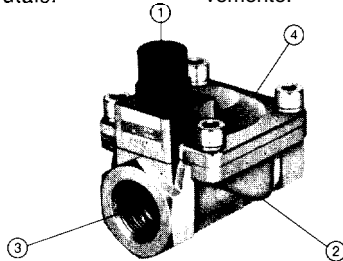
Les distributeurs du type VLX sont des vannes d'isolement pilotées qui permettent l'ouverture et la fermeture de canalisations d'air comprimé.

Nota: la membrane de l'orifice 1 (P) passe brièvement en position d'ouverture lorsque la mise en pression est brutale.

Aplicación

Las válvulas del tipo VLX son válvulas de cierre servopilotadas 2/2 vías. Con ellas se abren y cierran las tuberías de aire comprimido.

Nota: Si la presión se conecta bruscamente en la conexión 1 (P), la membrana abre brevemente.



1. Organes de commande et raccords

- ① Pilote pneumatique VL-2/2-M20×1 pour NPT VL-2/2-M20×1 UNF
- ② Filetage pur équerre de fixation
- ③ Raccord pression d'entrée
- ④ Raccord pression de sortie

1. Elementos de manejo y conexiones

- ① Cabezal de mando VL-2/2-M20×1 para NPT VL-2/2-M20×1 UNF
- ② Rosca de fijación para la escuadra de sujeción
- ③ Conexión para alimentación de presión
- ④ Conexión para salida de presión

2. Caractéristiques techniques

2. Datos técnicos

Type/Typo - Distributeur/Válvula	VLX-2-¼	VLX-2-¾	VLX-2-½	VLX-2-¾-B	VLX-2-1-B
Équerre de fixation/Escuadra de sujeción	HRM-1		HRM-2		
Fluide / Fluido	Air comprimé filtré, lubrifié ou filtré, non lubrifié / Aire comprimido filtrado con o sin lubricación				
Type de construction / Función	Clapet, commande indirecte avec pilotage à membrane / Válvula de asiento de accionamiento indirecto con control de membrana				
Mode de fixation / Fijaciones	Montage sur canalisation, filetage ou équerre de fixation / Montaje en tubería, rosca o escuadra de fijación				
Raccord / Conexiones	Circuit travail / Trabajo				
	G ¼ / NPT ¼	G ¾ / NPT ¾	G ½ / NPT ½	G ¾ / NPT ¾	G 1 / NPT 1
Sur version MS filetage G et NPT / En ejecución de latón Rosca G y NPT	Circuit commande / Mando				
	M5 / 10 UNF				
Plage de pressions de service / Presión de funcionamiento	1 à / a 10 bar				
Plage de pression de commande / Presión de mando	Voir diagramme / Véase el diagrama				
Pression d'éclatement / Presión de reventón	POM MS		25 bar 40 bar		
Diamètre nominal / Ø nominal	13	13	13	20	25
Débit nominal normal l/min / Caudal nominal l/min	POM MS	1900 2500	2800 3900	3100 4000	10200 14000
Temps de réponse / Tiempos de conmutación	Voir diagramme / Véase el diagrama				
Plage de températures / Temperaturas de funcionamiento	-10 à +60 °C / de -10 hasta +60 °C				
Matériaux / Materiales	Version POM / Ejecución POM		Corps: POM; membrane: NBR; pilote: AL, NBR, Ms, PU, St / Cuerpo: POM; membrana: NBR; cabezal de mando: AL, NBR, latón, PU, acero		
	Version MS / Ejecución Latón		Corps: laiton; brosse ou sablé; membrane: NBR, renforcé tissu / Cuerpo: latón cepillado o al chorro de arena; Membrana: NBR reforzada		
Poids / Pesos	Version POM / Ejecución POM		0,140 kg 0,135 kg 0,130 kg 0,360 kg 0,330 kg		
	Version MS / Ejecución Latón		0,470 kg 0,470 kg 0,450 kg 1,135 kg 1,010 kg		

Adele: Alhri, Auckland, Barcelona, Bangkok, Belo Horizonte, Birmingham, Bologna, Bordeaux, Bratislava, Bruxelles, Budapest, Buenos Aires, Campinas, Cape Town, Cebu, Delhi, Doha, Durrheim, Eilat, Erdre, Firenze, Fukuroi, Göteborg, Graz, Guadalajara, Helsinki, Hong Kong, Istanbul, Jakarta, Jönköping, Johannesburg, Kairo, Karlsruhe, Kobe/Beppu, Kuala Lumpur, Leeds, Lima, Lisboa, Locarno, London, Lyon, Madrid, Malindi, Manila, Melbourne, Mexico City, Milano, Monterey, Nagoya City, Nantes, Oslo, Padova, Paris, Perth, Port Elizabeth, Porto, Port Washington, Porto Alegre, Praha, Pretoria, Puerto Rico, Quito, Rexdale/Ontario, Rio de Janeiro, Roma, San Jose, São Paulo, Santiago/Chile, Seoul, Singapore, Sofia, Stockholm, Sydney, Taipei, Tawera, Tokyo, Valencia, Warszawa, Wien, Yverdon, Zürich

FESTO
PNEUMATIC

3. Montage

Les distributeurs a raccords G $\frac{1}{4}$ a GI ou $\frac{1}{4}$ NPT a 1 NPT se montent directement sur la canalisation.

Sur VLX-... prendre garde a la fragilité du filetage plastique.

Autres montages possibles au moyen des filetages de fixation ⑨ ou de equerres de fixation du type HRM-... sur filetage de fixation ⑨.

La position de montage est indifférente.

Couples de serrage admissibles

Raccords 1 et 2

Version POM		Version MS	
G $\frac{1}{4}$	5 Nm	G $\frac{1}{4}$	maxi. 35 Nm
G $\frac{3}{8}$	15 Nm	G $\frac{3}{8}$	maxi. 60Nm
G $\frac{1}{2}$	20 Nm	G $\frac{1}{2}$	maxi. 105 Nm
G $\frac{3}{4}$	30 Nm	G $\frac{3}{4}$	maxi. 200 Nm
GI	40Nm	GI	maxi. 350 Nm

1 tour $\frac{1}{2}$ maxi. sur filetage NPT

Pilote

M20x1 10 Nm

M20x1 40Nm

Important:

Le raccord fileté de l'orifice 2(A) ne doit pas masquer le trou d'air de commande. Ceci peut arriver si le raccord fileté pénètre plus loin que le filetage femelle dans le distributeur ou bien si l'on utilise un produit d'étanchéité liquide.

3. Montaje

Las válvulas con las conexiones de G $\frac{1}{4}$ a GI ó $\frac{1}{4}$ NPT a 1NPT se montan directamente en la tubería.

En el tipo VLX-... -

Obsérvese la menor resistencia de la rosca de material sintético.

Son posibles otras fijaciones con la rosca de fijación ⑨ o con la escuadra de fijación tipo HRM-... en las roscas de fijación ⑨.

La posición de montaje es indiferente.

Pares de apriete permitidos

Conexiones 1 y 2

Ejecucion POM		Ejecucion de latón	
G $\frac{1}{4}$	5 Nm	G $\frac{1}{4}$	max. 35Nm
G $\frac{3}{8}$	15 Nm	G $\frac{3}{8}$	max. 60Nm
G $\frac{1}{2}$	20 Nm	G $\frac{1}{2}$	max. 105 Nm
G $\frac{3}{4}$	30 Nm	G $\frac{3}{4}$	max. 200 Nm
G 1	40 Nm	GI	max. 350 Nm

Con rosca NPT una vuelta y media como máximo

Cabezal de mando

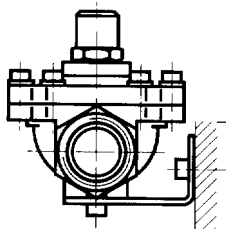
M20x1 10 Nm

M20x1 40Nm

Importante:

El racor de conexión 2(A) no deberá tapar el orificio de aire de mando. Esto podría si el racor penetra en la válvula con mayor profundidad que la rosca de tuerca o si se emplea material estanqueizante líquido.

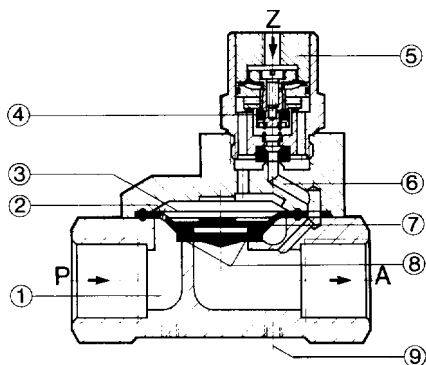
Fixation / Fijacion



Equerre de fixation
Type HRM-... /
Escuadra de sujeción
Tipo HRM-...

4. Fonctionnement

4. Funcionamiento



La pression $I(P)$ (1 à 10 bar) régnant dans le compartiment ① mais aussi dans le compartiment ③ par le biais de l'orifice de commande ② agit sur la membrane ⑦ qui ferme le siège du clapet ⑧.

La presión $I(P)$ (de 1 a 10 bar) actúa en la zona ① y a través del orificio de servomando ② también en la zona ③. Así la membrana ⑦ hermetiza la válvula de asiento ⑧.

Ouverture du distributeur

La válvula abre

Lorsqu'une pression de commande s'applique en 12, le clapet ④ se soulève et libère l'orifice d'échappement ⑥. La pression en ③ tombe. Si la différence de pression entre ③ et ① est au moins de 0,8 bar (par ex. 6 bar dans le compartiment ① et 5,2 bar dans le compartiment ③), la membrane ⑦ fait ouvrir le clapet ⑧. Le passage dans le distributeur s'effectue de 1 vers 2 pendant toute la durée d'action de la pression de commande en 12.

Si la presión de mando actúa en 12, levanta la junta ④ de su asiento abriendo el orificio de descarga ⑥. La presión disminuye por tanto en ③. Si la diferencia de presión entre ③ y ① 0,8 bar como mínimo (por ejemplo en la zona ① 6 bar y en la zona ③ 5,2 bar), la membrana ⑦ abre el asiento de válvula ⑧. La válvula tiene paso 1 → 2 mientras dure la actuación del aire de mando en 12.

Fermeture du distributeur

La válvula cierre

Lorsque l'air de commande est coupé, le clapet ④ ferme l'orifice d'échappement. La pression agit dans les compartiments ① et ③ et la membrane repousse le clapet contre son siège. Le passage 1 → 2 est fermé.

Si se desconecta el aire de mando, la junta ④ cierra el orificio de descarga ⑥. La presión actúa en las zonas ① y ③ cerrando en consecuencia la membrana pretensada el asiento de válvula. El paso 1 → 2 está bloqueado.

Remarque pour la mise en service:

Nota para la puesta en servicio:

En cas de mise en pression brutale au niveau de l'orifice 1 (P), la membrane fait ouvrir brièvement le clapet, d'où la recommandation de Festo:

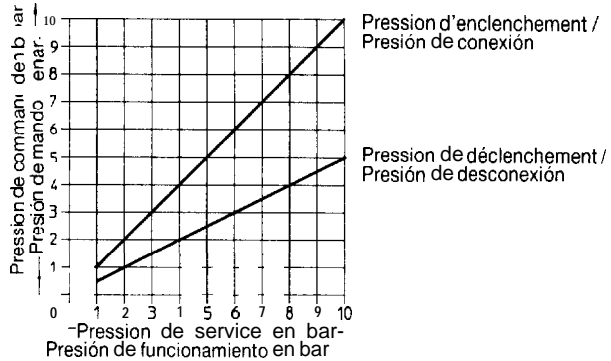
Si la presión se conecta repentinamente en la conexión 1 (P), la membrana abre brevemente.

raccorder la sortie des distributeurs avant leur mise en service.

Festo aconseja por tanto:

Antes de la puesta en servicio conectar también las válvulas por el lado de salida.

Pression de commande minimum par rapport à la pression de service.
 Presión de mando mínima en función de la presión de funcionamiento.



5. Temps de réponse

5. Tiempos de conexión

Version POM I Ejecucion POM

Version MS / Ejecucion en latón

Type / Tipo	Air comprimé ms / Aire comprimido ms		Type / Tipo	Air comprimé ms / Aire comprimido ms	
	Marche / Conex.	Arrêt / Descon.		Marche / Conex.	Arrêt / Descon.
VLX-2-1/4	20	12	VLX-2-1/4	25	30
VLX-2-3/8	20	12	VLX-2-3/8	25	30
VLX-2-1/2	20	12	VLX-2-1/2	25	30
VLX-2-3/4-B	25	40	VLX-2-3/4-B	30	55
VLX-2-1-B	25	45	VLX-2-1-B	30	55