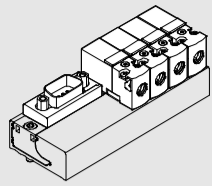


Миниатюрный пневмоостров типа MN1 и MN2

FESTO



Краткое описание
Оригинальное руководство по эксплуатации

Festo SE & Co. KG
Ruiter Straße 82
73734 Esslingen
Германия
+49/711/347-0
www.festo.com

8067842 [8067848] 1703с

Миниатюрный пневмоостров типа MN1 и MN2

Вся имеющаяся документация по продуктам
→ www.festo.com/pk

1 Указания для пользователя

Миниатюрные распределители типа MN1 и MN2 предназначены исключительно для управления пневматическими исполнительными механизмами. При подключении стандартных дополнительных элементов, например, исполнительных механизмов, необходимо соблюдать указанные предельные значения для давления, температуры, электрических параметров, моментов и т.д. Следует выполнять предписания профсоюзов, Общества технического надзора (TÜV), Союза немецких электриков (VDE) или соответствующие государственные постановления. К подключению миниатюрных пневмоостровов допускаются только квалифицированный персонал.

Предупреждение

Перед выполнением работ по подключению или техническому обслуживанию выключите электропитание электромагнитных катушек и подачу сжатого воздуха.

Примечание

Ввод миниатюрных пневмоостровов в эксплуатацию допускается только после полного завершения их монтажа и электроподключения.

Отдельные распределители имеют следующие обозначения:

Обозначение	Функция
2/2G	2/2-распределитель, нормально закрыт
3/2G	3/2-распределитель, нормально закрыт
3/2O	3/2-распределитель, нормально открыт

Пневматическое подключение миниатюрных распределителей

Осторожно

Расположение пневматических присоединений зависит от монтажной плиты, типа распределителя (стыковой или полустыковой распределитель) и размера распределителя (MN1 или MN2).

Распределитель размера MN1 ²⁾	Распределитель размера MN2 ²⁾
Монтажная плита для стыковых распределителей ¹⁾	
Монтажная плита для полустыковых распределителей ¹⁾	

Подсоедините подводящие и отводящие линии к следующим каналам:

Монтажная плита с ...	подаваемым сжатым воздухом в канале:	выхлопом в канале:
... 2/2-распределитель, закрыт	1	–
... 3/2-распределитель, закрыт	1	3
... 3/2-распределитель, открыт	11	33

Примечание

При использовании угловых штуцеров или разветвителей в большинстве случаев снижается расход воздуха.

- При необходимости подложите под резьбовое соединение соответствующее уплотнительное кольцо во избежание утечек.
- Если вам необходимо одновременно переключение более 15 распределителей, подсоедините питание и выхлоп на монтажной плите с обеих сторон.
- Закройте неиспользуемые пневматические каналы заглушками. Тем самым исключается вероятность попадания загрязнений в пневматический элемент, и обеспечивается соответствующая степень защиты (→ технические характеристики).

Электроподключение миниатюрных распределителей

Предупреждение

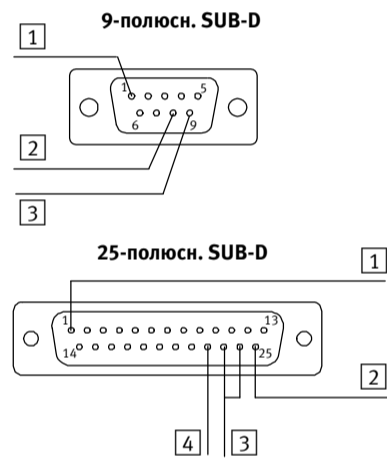
- Для электропитания следует использовать только цепи защитного сверхнизкого напряжения согласно IEC/EN 60204-1 (protective extra low voltage, PELV).
- Должны соблюдаться общие требования IEC/EN 62004-1 к электрическим целям защитного сверхнизкого напряжения (PELV).
- Применяйте только такие источники питания, которые обеспечивают надежную электроизоляцию рабочего напряжения и напряжения нагрузки согласно IEC/EN 62004-1.
- Как правило, должны подсоединяться обе цепи: для рабочего напряжения и напряжения нагрузки.

2 Многополюсный разъем

Для управления распределителями каждой электромагнитной катушке присваивается определенный контакт многополюсного разъема. При этом позиция распределителя всегда занимает один адрес. Неиспользуемые позиции распределителей, например, резервная плата, также занимают по одному адресу.

Предупреждение

В быстродействующих распределителях размера MN2 имеются элементы, подверженные риску воздействия статического электричества. В результате прикосновения к контактным поверхностям штекерных соединений и при несоблюдении предписаний по обращению с элементами, подверженными риску воздействия зарядов статического электричества, возможна поломка этих составных частей.



- | | |
|-------------------------------|----------------------------------|
| 9-полюсн. SUB-D | 25-полюсн. Sub-D |
| 1 Контакт 1/катушка 1 | 1 Контакт 1/катушка 1 |
| 2 Контакт 8/катушка 8 | 2 Контакт 25/0 В ¹⁾ |
| 3 Контакт 9/0 В ¹⁾ | 3 Контакт 23... 24 ²⁾ |
| | 4 Контакт 22/катушка 22 |

1) Подключить 0 В при сигналах управления в плюсовом режиме включения, рабочее напряжение при сигналах управления в минусовом режиме включения; смешанный режим не допускается!

2) Монтажные плиты с 24 позициями распределителей: контакт 23/катушка 23; контакт 24/катушка 24
Монтажные плиты с макс. 22 позициями распределителей: контакт 23 ... 25/0 В

Осторожно

Соблюдайте следующие ограничения, если необходимо одновременно переключить все смонтированные на монтажной плите распределители:

Размер распределителя	Напряжение электромагнитна	Электрическое сопротивление на нулевом проводе	Длина соединительного кабеля
MN1 ¹⁾	5 В	макс. 0,27 Ом	макс. 5,0 м
MN2 ²⁾	5 В	макс. 0,10 Ом	макс. 2,5 м

Управление распределителями

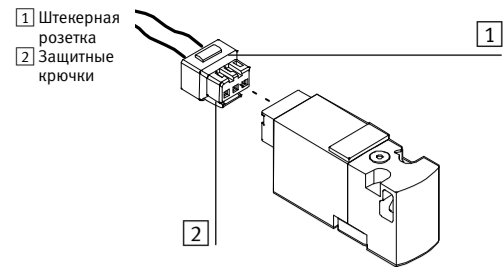
Используйте единый вариант активации распределителей. Предпочтительным является или переключение всех сигналов управления на “плюс” (“1”-переключение), или переключение всех сигналов управления на “минус” (“0”-переключение). Управление в смешанном режиме работы не допускается.

Назначение адресов распределителей

- Адреса присваиваются непрерывно по восходящей
- Одна позиция распределителя всегда занимает один адрес
- Счет ведется слева направо (ориентация: расположение многополюсного разъема слева на индивидуальной плите).

3 Индивидуальный разъем

Монтаж:
Устанавливать штекерную розетку на соединительные контакты электромагнитной катушки, пока розетка не защелкнется.
Демонтаж:
Прижать и удерживать защитные крючки на штекерной розетке. Снять розетку с электромагнитной катушки (→ рисунок).



4 Элементы индикации и управления

Расположение светодиода

Миниатюрные распределители ...MNA1-...L... снабжены светодиодом. Светодиод отображает состояние переключения электромагнитной катушки. Светодиод расположен за магнитом в прозрачной крышке (→ таблица ниже).

Примечание

Светодиод загорается только через 30 мс после переключения. Если состояние переключения длится менее 30 мс, светодиод не загорается.

Принцип действия и расположение кнопки ручного дублирования (РД)

Позиция РД для разных вариантов миниатюрных распределителей различается (→ таблица ниже):

- У распределителей типа ...MNA1-... и MNP1-... нефиксирующее устройство РД находится сверху на распределителе.
- У распределителей типа ...MNA1-...L... нефиксирующее/фиксирующее устройство РД находится на лицевой стороне распределителя.
- У распределителей типа ...MNA2-... нефиксирующее устройство РД находится на лицевой стороне распределителя.

Кодировочные заглушки РД

Для распределителей типа ...MNA1-...L... принцип работы РД можно изменять с помощью кодировочных заглушек:

- С помощью кодировочной заглушки типа MN1 можно управлять РД только в нефиксирующемся режиме.
- При использовании кодировочной заглушки типа MN1 GESCHL. кнопка РД закрыта. Устройством РД нельзя управлять.

Распределитель размера MN1		Распределитель размера MN2	
Стыковой распределитель типа MNA...			
со светодиодом	без светодиода	без светодиода	
Полустыковой распределитель типа MNP...			

- Нефиксирующееся/фиксирующееся РД, активация только с усилием макс. 25 Н
- Нефиксирующееся РД, активация только с помощью тупого стержня (усилие макс. 15 Н)

5 Ввод в эксплуатацию – Распределители типа MN2-...

Распределители типа MN2-... в диапазоне давления –0,5 ... +0,5 бар характеризуются постоянной утечкой, составляющей до 10 л/ч. Эта утечка обусловлена конструкцией.

Примечание

Рекомендуется следующий порядок ввода в эксплуатацию распределителей типа MN2-...:

- Сначала включите подачу давления, а затем – рабочее напряжение.

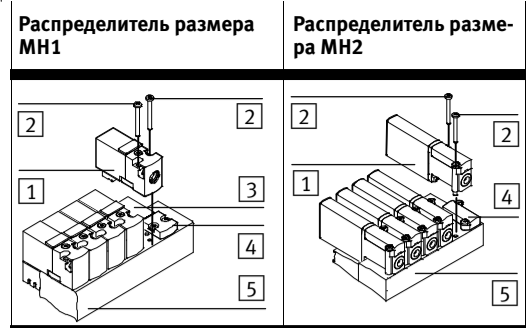
Тем самым при значениях рабочего давления между –1 бар и +1 бар исключается вероятность утечек до 30 л/ч в непереключенном состоянии. Однократным переключением утечка сразу устраняется.

6 Монтаж распределителя

Примечание

Соблюдайте следующие указания при оснащении монтажных плит:

- Используйте только единые (унифицированные) функции распределителей. Распределители с функцией “нормально закрыт” нельзя комбинировать с “нормально открытыми”.
- Монтажные плиты с электрическим многополюсным разъемом: монтируйте только распределители того же типа напряжения.
- Монтажные плиты типа MNP.: монтируйте только полустыковые распределители.
- Для герметизации незанятой позиции распределителя пользуйтесь следующей плитой-заглушкой:
Монтажные плиты типа MN...:
– MN1: тип MNA1-BP-3
– MN2: тип MNA2-BP-3
Монтажные плиты типа MN...-PI:
– MN1: тип MNA1-BP3-PI
– MN2: тип MNA2-BP3-PI
- Дополнительно защитите электрические разъемы от загрязнений с помощью клеящейся пленки, которая прилагается к плите-заглушке.



- | | |
|--|--------------------|
| 1 Распределитель | 3 Клеящаяся пленка |
| 2 Крепежный винт | 4 Плита-заглушка |
| Момент затяжки:
MN1: 0,2 Нм –20 %
MN2: 0,4 Нм ± 10 % | |
| 5 Монтажная плита | |

7 Технические характеристики

Миниатюрный пневмоостров	MN1	MN2
Количество позиций распределителей	2 ... 22 (24 ¹⁾)	2 ... 10
Степень защиты согласно DIN 40050: (в полностью смонтированном состоянии)	IP40	IP40 (IP65 ²⁾)
Допуст. диапазоны температур: Эксплуатация ³⁾ – смонтированы на монтажную плиту – смонтированы на индивидуальную плиту	–5 ° ... +40 °С –5 ° ... +50 °С	–5 ° ... +40 °С –5 ° ... +60 °С
Хранение	–20 ° ... +60 °С	–20 ° ... +40 °С
Среда – сжатый воздух	сжатый воздух согласно ISO 8573-1:2010 [7:4:4] возможна эксплуатация с воздухом, содержащим масло (требуется при дальнейшей эксплуатации)	
Рабочее напряжение: – номинальное значение – разрешенный допуск	с защитой от переполосовки пост. ток 5 В, 12 В или 24 В ⁴⁾ ± 10 %	
Потребляемая мощность на распределитель: – размер MN1 (без светодиода/со светодиодом) – размер MN2 – размер MN2, быстродействующий распределитель	1 Вт/1,1 Вт 2,88 Вт 5 Вт	
Ток включения	–	1 А ¹⁾
Электромагнитная совместимость ⁵⁾ – ЭМС, излучение помех – ЭМС, помехозащищенность	MN1 со светодиодом – испытано согласно EN 61000-6-2	...-MS1H см. декларацию о соответствии → www.festo.com
Макс. частота переключения:	20 Гц	130 Гц (330 Гц ⁶⁾)
Диапазон давления (канал 1 и 11): 2/2-распределитель, закрыт 3/2-распределитель, открыт 3/2-распределитель, закрыт	–0,9 ... 2 бар 0 ... 6 бар 0 ... 8 бар	– –0,9 ... 8 бар –0,9 ... 8 бар
Расход: – 2/2-распределители (2 против 0 бар) – 3/2-распределители (qnN)	14 л/мин 10 л/мин	– 100 л/мин
Время переключения распределителей: – 2/2-распределитель – 3/2-распределители – быстродействующий 3/2-распределитель ¹⁾	Вкл./Выкл. 4 мс/4 мс 4 мс/4 мс –/–	Вкл./Выкл. –/– 7 мс/3,5 мс 1,7 мс/2 мс
Крутящие моменты: – многополюсный разъем – соединительная розетка ¹⁾ – штуцер QS на распределителе типа MNP1... – распределитель/плита-заглушка	0,5 Н·м 0,25 Н·м 0,7 Н·м 0,2 Н·м	0,5 Н·м 0,25 Н·м – 0,4 Н·м ± 10 %
Пневматические соединения: – распределитель на индивидуальной монтажной плите MN1/MN2 – на общей монтажной плите MN1/MN2	1 (11) M3/M5 M7/M7	3 (33) M3/M5 M7/M7

- Только с распределителями 24 В
- Распределитель со штекерной розеткой KMYZ-3... или распределитель MN2-M1N-3/2G-K (с кабельным шлейфом)
- При продолжительности включения (ED) 100 %, макс. окружающей температуре 40 °С
- Распределители со светодиодом только в исполнении 24 В
- Устройство предназначено для использования в сфере промышленности. За исключением случаев применения в промышленной среде, например, в районах со смешанной застройкой (из жилых и производственных зданий), при необходимости должны быть приняты меры по устранению радиопомех.
- Только для быстродействующего распределителя типа MN2-...MS1H