

Montageanleitung

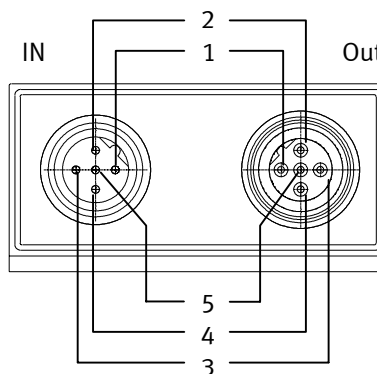
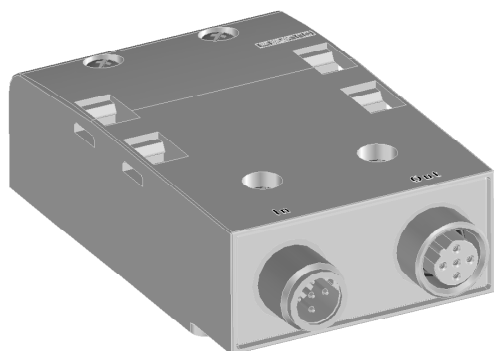
Anschlussblock CPX-AB-2-M12-RK-IB (TN 534505)

Anwendungsbereich: Adapter von D-Sub- auf M12- Anschlussstechnik für Interbus bei CPX

Befestigung: 4x M3 Schrauben, Anzugsdrehmoment 0,5 Nm
2x M12 Stecker, Anzugsdrehmoment 0,8 Nm

Anschlussbild: Das Anschlussbild entspricht IEC 947-5-2 allerdings mit invertierter mechanischer Kodierung (Reverse-Key- bzw. B- Kodierung).

Schutzart: Bei unbelegtem Ausgang wird die Schutzart IP65 nur mit Schutzkappe ISK-M12 TNr. 165592 (10 Stück) erreicht.



Kontaktbelegung :

Interbus (Signal)	Bedeutung	Ankommende Schnittstelle In (Stift)	Abgehende Schnittstelle Out (Buchse)
Schirm	Schirm	M12-Gewinde	M12-Gewinde
DO	Datenleitung vom IBS-Master	1	1
/DO	Datenleitung vom IBS-Master invertiert	2	2
DI	Datenleitung zum IBS-Master	3	3
/DI	Datenleitung zum IBS-Master invertiert	4	4
GND	Ground	5	5

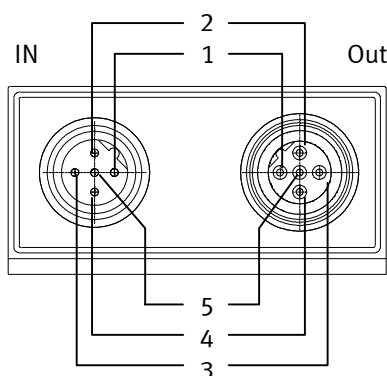
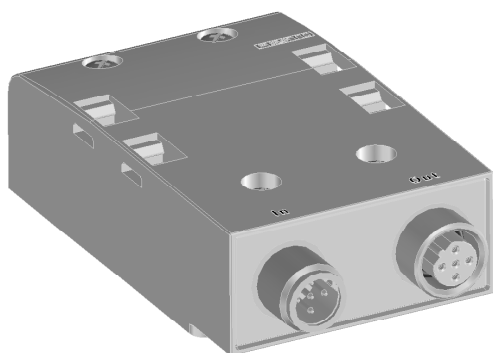
Assembly Instructions

Terminal block CPX-AB-2-M12-RK-IB (TN 534505)

Area of application: adapter from Sub-D to M12- connector for Interbus
 Mounting: 4x M3 screws, tightening torque 0.5 Nm
 2x M12 plug, tightening torque 0.8 Nm

Connections diagramm: corresponds to IEC 947-5-2 however with inverted mechanical coding (Reverse-key or B- coding).

Protection class: with vacant output, protective cap ISK-M12, part no. 165592 (10 pieces) is required to achieve protection class IP65.



Pin assignment:

Interbus (signal)	Description	Bus In (male)	Bus Out (female)
Shield	Shield	M12-threads	M12-threads
DO	Data cable from IBS master	1	1
/DO	Data cable inverted from IBS master	2	2
DI	Data cable to IBS-Master	3	3
/DI	Data cable inverted to IBS master	4	4
GND	Ground	5	5