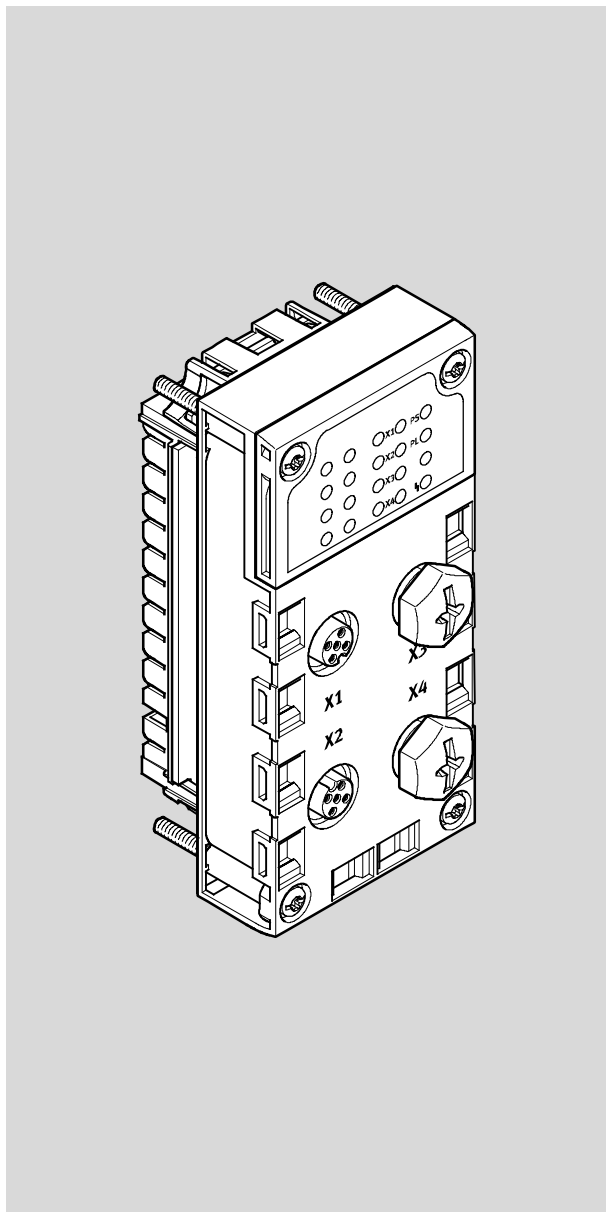


Terminale CPX

Connessione elettrica CPX-CTEL-2-M12-5POL-LK



FESTO

Descrizione
della parte
elettronica

8034119
1405NH
[8034127]

Traduzione delle istruzioni originali

P.BE-CPX-CTEL-LK-IT

IO-Link® e TORX® sono marchi registrati dei singoli proprietari in determinati paesi.

Identificazione dei pericoli e indicazioni su come evitarli:



Allarme

Pericoli che possono causare morte o lesioni di grave entità.



Prudenza

Pericoli che possono causare lesioni di lieve entità o gravi danni materiali.

Altri simboli:



Attenzione

Danni materiali o perdita di funzionamento.



Raccomandazione, suggerimento, rimando ad altre documentazioni.



Accessorio necessario o utile.



Informazioni per un impiego nel rispetto dell'ambiente.

Indicazioni nel testo:

- Attività che possono essere eseguite nella sequenza desiderata.
 1. Attività che devono essere eseguite nella sequenza indicata.
- Enumerazioni generiche.

Indice generale – Connessione elettrica CPX-CTEL-2-M12-5POL-LK

1	Sicurezza e condizioni di utilizzo	6
1.1	Sicurezza	6
1.1.1	Avvertenze generali di sicurezza	6
1.1.2	Impiego ammesso	6
1.2	Condizioni di utilizzo	8
1.2.1	Requisiti tecnici	8
1.2.2	Qualifica del personale specializzato (requisiti del personale)	8
1.2.3	Campo di impiego e omologazioni	8
2	Panoramica	9
2.1	Panoramica prodotti	9
2.2	IO-Link	10
2.2.1	Interfacce	10
2.2.2	Occupazione dei pin	11
2.3	Indicatori LED	11
2.3.1	Panoramica indicatori LED	11
2.3.2	Comportamento e significato degli indicatori LED	12
2.4	Indirizzi	13
2.4.1	Preimpostazione di configurazione I/O	13
2.4.2	Impostazione della preimpostazione di configurazione I/O	13
3	Montaggio e installazione	15
3.1	Istruzioni di carattere generale	15
3.2	Montaggio/Smontaggio	16
3.3	Cavi di collegamento	17
3.4	Attacco dei dispositivi	18
3.5	Attacco di alimentazione della tensione	19
3.5.1	Alimentazione di tensione	19
3.5.2	Determinazione dell'assorbimento di corrente	20
3.6	Collegamento con il sistema host	21
3.7	Misure per garantire il grado di protezione IP65/67	21
4	Messa in servizio	22
4.1	Configurazione	22
4.1.1	Determinazione del volume indirizzi	22
4.1.2	Occupazione indirizzi nel sistema CPX	23
4.2	Procedura di messa in servizio	24
4.3	Preparazione per la messa in servizio	24
4.3.1	Verifica del modulo e dei dispositivi collegati	24

4.4	Comportamento in caso di guasti durante il funzionamento	25
4.5	Indicazione per il funzionamento	25
4.6	Parametri	26
4.6.1	Panoramica dei parametri del modulo	26
4.6.2	Parametro “Monitoraggio U_{OUT}/U_{VAL} ”	27
4.6.3	Parametro “Comportamento in seguito a corto circuito porta”	27
4.6.4	Parametro “Impostazioni porta”	27
4.7	Messa in servizio con l'unità operativa (CPX-MMI)	28
4.7.1	Comandi menu del modulo sull'unità operativa (CPX-MMI)	28
4.7.2	Controllo degli stati del segnale (Monitoring)	29
4.7.3	Parametrizzazione con l'unità operativa (CPX-MMI)	29
4.8	Messa in servizio con il software Festo Maintenance Tool (CPX-FMT)	30
5	Diagnosi e trattamento degli errori	31
5.1	Quadro generale delle possibilità di diagnosi	31
5.2	Messaggi di errore/diagnosi	32
5.2.1	Priorità dei messaggi di diagnosi/errore	32
5.2.2	Messaggi di diagnosi/errore in base ai numeri CPX	33
5.3	Diagnosi tramite indicatori LED	34
5.4	Diagnosi tramite il nodo bus CPX	35
5.4.1	Bit di stato del terminale CPX	35
5.4.2	Interfaccia diagnostica I/O e memoria di diagnosi	35
5.5	Diagnosi con unità operativa (CPX-MMI)	36
5.6	Diagnosi con il software Festo Maintenance Tool (CPX-FMT)	37
5.7	Comportamento nel caso di perdita di collegamento al dispositivo	38
5.8	Comportamento in caso di errore sulla tensione di alimentazione	39
A	Appendice tecnica	40
A.1	Dati tecnici	40
A.2	Eventcodes	43
A.3	Accessori	44
B	Glossario	45
B.1	Elenco delle abbreviazione	45

Istruzioni relative alla presente documentazione

Questa documentazione permette di operare in modo sicuro con il modulo. Riporta avvertenze di sicurezza che devono essere osservate.



Una panoramica della struttura del manuale del terminale CPX è riportata nella descrizione del sistema CPX (P.BE-CPX-SYS-...).

Denominazione del prodotto, versioni



La presente documentazione si riferisce alla seguente versione:

- Revisione R2



Attenzione

- Con le versioni firmware più recenti controllare se è presente una versione più aggiornata della presente descrizione (→ www.festo.com).

Servizio di assistenza

Per eventuali domande tecniche rivolgersi al partner di riferimento regionale di Festo.

1 Sicurezza e condizioni di utilizzo

1.1 Sicurezza

1.1.1 Avvertenze generali di sicurezza

- Osservare le avvertenze generali di sicurezza nei capitoli corrispondenti.



Le indicazioni speciali relative a sicurezza e pericoli sono direttamente prima delle istruzioni.



Attenzione

Danni al prodotto a causa di una manipolazione impropria.

- Prima dei lavori di montaggio ed installazione disinserire le tensioni di alimentazione. Inserire le tensioni di alimentazione se i lavori di montaggio e installazione sono completamente conclusi.
- Non estrarre o inserire mai il prodotto se sotto tensione!
- Attenersi alle disposizioni per la manipolazione degli elementi sensibili alle cariche elettrostatiche.



1.1.2 Impiego ammesso

Il modulo descritto nel presente documento mette a disposizione 2 interfacce verso l'esterno per il collegamento di dispositivi con interfaccia IO-Link.

Il modulo è stato realizzato per l'impiego nel settore industriale. Al di fuori di ambienti industriali, ad es. in zone polifunzionali professionali e abitative, occorre adottare eventualmente misure per la soppressione di radiodisturbi.

Il modulo è destinato esclusivamente all'impiego in terminali CPX Festo o al montaggio in macchine o impianti di automazione e deve essere utilizzato solo nel modo seguente:

- in condizioni tecnicamente perfette
- nel suo stato originale, senza apportare modifiche non autorizzate, ad eccezione degli adattamenti descritti nella presente documentazione
- entro i limiti definiti nei dati tecnici del prodotto (→ A.1 Dati tecnici).



Allarme

Scossa elettrica

Danni a persone, macchina ed impianto

- Utilizzare esclusivamente circuiti elettrici PELV secondo IEC 60204-1 per l'alimentazione elettrica (Protective Extra-Low Voltage, PELV).
- Osservare i requisiti generali previsti dalla norma IEC 60204-1 per i circuiti elettrici PELV.
- Utilizzare solo sorgenti di tensione in grado di garantire un sezionamento elettrico sicuro della tensione d'esercizio e di carico secondo IEC 60204-1.
- Collegare di principio tutti i circuiti per l'alimentazione di tensione di esercizio e di carico $U_{EL/SEN}$, U_{VAL} und U_{OUT} .

La protezione contro le scosse elettriche (protezione dal contatto diretto e indiretto) viene ottenuta impiegando circuiti PELV a norma IEC 60204-1 (equipaggiamento elettrico di macchine, requisiti generali).



Osservare le informazioni inerenti l'alimentazione di tensione e le misure di messa a terra da adottare riportate nella descrizione del sistema CPX (P.BE-CPX-SYS-...).



Attenzione

In caso di danni, riconducibili ad interventi impropri o ad un uso non conforme all'utilizzo previsto, si perde il diritto di garanzia e di responsabilità nei confronti del produttore.

1.2 Condizioni di utilizzo

- La presente documentazione deve essere messa a disposizione del progettista, dell'installatore e del personale addetto alla messa in servizio della macchina o dell'impianto su cui viene montata questa unità.
- Provvedere affinché vengano sempre verificate le condizioni indicate nella documentazione. A questo scopo tenere in considerazione anche la documentazione sugli ulteriori componenti e moduli. (ad es. descrizione del sistema CPX P.BE-CPX-SYS-...).
- Osservare le disposizioni legali valide per il luogo di destinazione del prodotto nonché
 - prescrizioni e norme
 - regolamenti delle organizzazioni di controllo e delle compagnie di assicurazioni
 - norme nazionali.

1.2.1 Requisiti tecnici

Indicazioni generali da seguire attentamente per garantire il funzionamento sicuro e corretto del prodotto:

- Rispettare le condizioni di collegamento e ambientali specificate nei dati tecnici del prodotto (→ appendice A.1 Dati tecnici) e di tutti i componenti collegati.
Solo l'osservanza dei valori limite e dei limiti di carico permette di impiegare il prodotto secondo le norme di sicurezza vigenti.
- Osservare le indicazioni gli allarmi riportati nella presente documentazione.

1.2.2 Qualifica del personale specializzato (requisiti del personale)

La presente descrizione è rivolta esclusivamente a personale qualificato nelle tecnologie di controllo ed automazione, che abbia esperienza con:

- l'installazione e l'esercizio di sistemi di comando elettrici,
- le disposizioni vigenti per l'esercizio di impianti tecnici di sicurezza,
- le disposizioni vigenti sulla prevenzione degli infortuni e la sicurezza del lavoro e
- la documentazione del prodotto.

1.2.3 Campo di impiego e omologazioni

Le norme e i valori di prova, rispettati e osservati dal prodotto, sono riportati nella sezione dei "Dati tecnici" (→A.1 Dati tecnici).

Le direttive CE significative del prodotto sono riportate nella dichiarazione di conformità.



Le certificazioni e la dichiarazione di conformità relativa a questo prodotto sono riportate alla pagina Internet di Festo (→ www.festo.com).

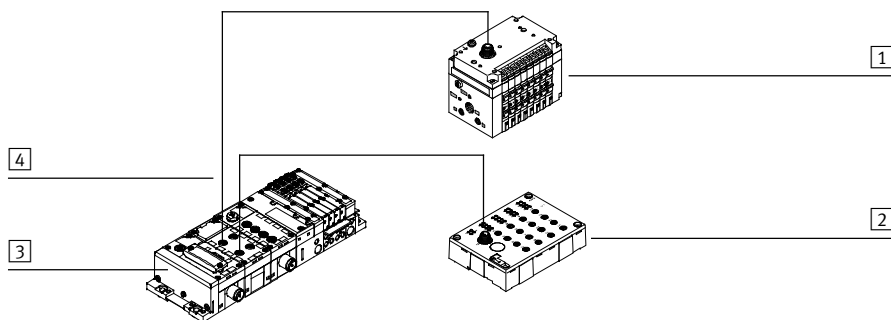
2 Panoramica

2.1 Panoramica prodotti

Festo supporta la soluzione dei vostri incarichi di automazione a livello macchina attraverso unità di valvole e moduli I/O.

La connessione elettrica CPX-CTEL-2-M12-5POL-LK consente il collegamento di dispositivi con interfaccia IO-Link (dispositivi) ad un sistema CPX.

In questo caso è possibile collegare fino a 2 dispositivi per modulo nel sistema CPX.



- 1 Unità di valvole con IO-Link
- 2 Modulo di ingresso con IO-Link
- 3 Terminale CPX con connessione elettrica CPX-CTEL-2-M12-5POL-LK

- 4 Cavi di collegamento

Fig. 2.1

2.2 IO-Link

Il sistema di comunicazione IO-Link serve per lo scambio di dati seriali da moduli funzionali decentralizzati (dispositivi) a livello di campo.

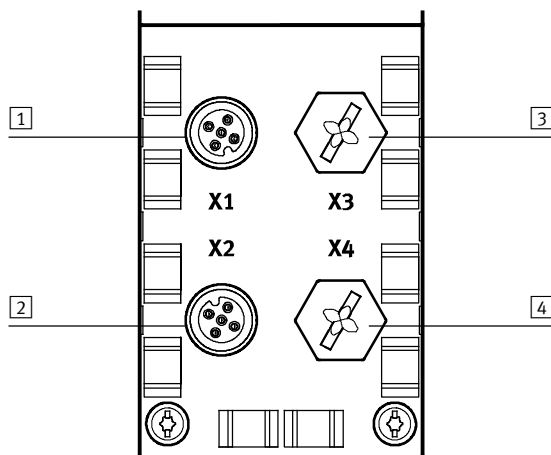
La connessione elettrica CPX-CTEL-2-M12-5POL-LK dispone di 2 interfacce (porte) che supportano, con poche limitazioni, il collegamento dei dispositivi IO-Link.

Le limitazioni, rispetto allo standard IO-Link, sono:

- Il modo SIO non è supportato.
- La lunghezza dei dati di processo degli ingressi e delle uscite è limitata a 32 byte (2 x 16).
- La potenza del driver sulla linea C/Q è limitata a 250 mA.

Il tipo di collegamento corrisponde alla topologia a stella, vale a dire che a ogni porta può essere collegato 1 solo dispositivo.

2.2.1 Interfacce



1 Porta 1 (X1)

2 Porta 2 (X2)

3 X3 (senza funzione)¹⁾

4 X4 (senza funzione)¹⁾

1) Chiuso con cappa di protezione

Fig. 2.2



Attenzione

I collegamenti X3 e X4 sono senza funzione e chiusi di fabbrica con una cappa di protezione.

2.2.2 Occupazione dei pin

Vista dall'alto	Pin	Occupazione	Funzione
	1	24 V $U_{EL/SEN}$	Alimentazione di tensione di esercizio PS (Power System)
	2	24 V $U_{VAL/OUT}$	Alimentazione della tensione di carico PL (Power Load)
	3	0 V $U_{EL/SEN}$	Alimentazione di tensione di esercizio PS (Power System)
	4	C/Q	Comunicazione C/Q
	5	0 V $U_{VAL/OUT}$	Alimentazione della tensione di carico PL (Power Load)

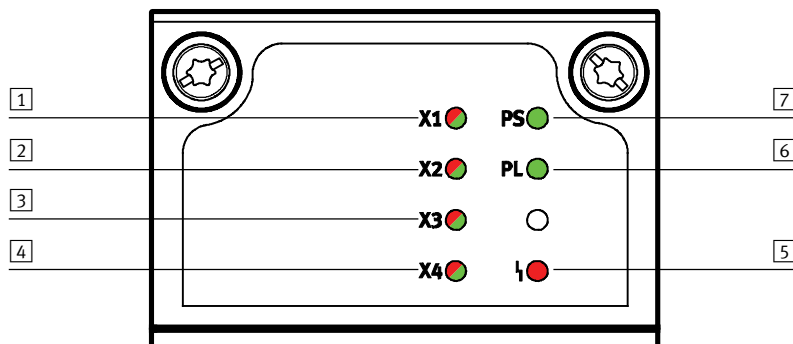
Tab. 2.1

2.3 Indicatori LED

Il modulo è dotato di sette indicatori LED, tramite i quali è possibile determinare lo stato attuale (condizioni di funzionamento) del modulo e dei dispositivi ad esso collegati.

Gli indicatori LED X3 e X4 sono senza funzione, poiché le porte corrispondenti non sono utilizzate.

2.3.1 Panoramica indicatori LED



- 1 X1 (Stato Port X1)
- 2 X2 (Stato Port X2)
- 3 X3 (senza funzione)
- 4 X4 (senza funzione)

- 5 Errore del modulo
- 6 PL (alimentazione della tensione di carico)
- 7 PS (alimentazione della tensione di esercizio)

Fig. 2.3

2.3.2 Comportamento e significato degli indicatori LED

LED	Reazione	Significato
PS	Spento	L'alimentazione della tensione di esercizio (PS) non è presente oppure si è al di sotto della tensione di alimentazione minima per l'elettronica (modulo non attivo).
	Verde	L'alimentazione di tensione di esercizio (PS) è presente (alimentazione corretta di tutte le porte)
	Verde lampeggiante	Sottotensione dell'alimentazione di tensione d'esercizio (PS)
PL	Spenti	Le cause possibili sono diverse: <ul style="list-style-type: none"> – l'alimentazione della tensione di carico (PL) è disattivata come parametro per entrambe le porte. – non vi sono dispositivi collegati.
	Verde	L'alimentazione della tensione di carico (PL) è presente sulle porte con alimentazione PL attivata ed è corretta.
	Verde lampeggiante	Sottotensione dell'alimentazione della tensione di carico (PL) individuata. Le cause possibili sono diverse: <ul style="list-style-type: none"> – alimentazione della tensione di carico (PL) non presente o troppo bassa¹⁾. – almeno uno dei dispositivi collegati segnala una sottotensione dell'alimentazione della tensione di carico (PL)²⁾.
I	Spento	Comunicazione interna del sistema CPX OK.
	Illuminato in rosso	Le cause possibili sono diverse: <ul style="list-style-type: none"> – il sistema CPX si avvia istantaneamente e poi la segnalazione scompare. – errore generale.
X1 ... X2	Spenti	Nessun collegamento ad un dispositivo.
	Verde	Dispositivo collegato, comunicazione OK
	Verde lampeggiante	Le cause possibili sono diverse: <ul style="list-style-type: none"> – collegamento al dispositivo effettuato, diagnosi in corso. – la lunghezza I/O del dispositivo individuato è eccessiva.
	Illuminato in rosso	Errore di comunicazione tra modulo e dispositivo.
	I LED X1 e X2 lampeggiano di rosso	Cortocircuito individuato sulla linea C/Q su X1 o X2 ³⁾ (entrambe le porte saranno disattivate).

1) Solo se l'alimentazione PL è attivata per almeno 1 porta.

2) Anche se l'alimentazione PL è disattivata per tutte le porte.

3) Individuazione indiretta di cortocircuito tramite il monitoraggio della temperatura, ritorno automatico.

Tab. 2.2



Poiché tutti i dispositivi collegati utilizzano la visualizzazione LED PL, la visualizzazione di un errore ha la priorità rispetto alla visualizzazione "OK" (il LED si illumina di verde).

Su quale porta si è presentato l'errore si può determinare in base ai messaggi diagnostici tramite FMT o MMI. Informazioni per l'eliminazione degli errori (→ 5.2.2 Messaggi di diagnosi/errore in base ai numeri CPX).

2.4 Indirizzi

Il modulo può mettere a disposizione fino a 16 byte per gli ingressi e 16 byte per le uscite per ciascuna porta. Il numero esatto dei byte I/O messi a disposizione dipende dalla preimpostazione di configurazione selezionata.

2.4.1 Preimpostazione di configurazione I/O

Il volume indirizzi, messo a disposizione dal modulo e occupato in modo corrispondente nel sistema CPX, può essere configurato in base a diverse preimpostazioni (→ Tab. 2.3).

Queste preimpostazioni corrispondono alla possibilità di scelta che sono supportate nei file di configurazione per il rispettivo sistema host (→ 3.6 Collegamento con il sistema host).

Lunghezza I/O del modulo	Ingressi per ogni porta	Uscite per ogni porta
8 byte (64 bit)	4 byte (32 bit)	4 byte (32 bit)
16 byte (128 bit)	8 byte (64 bit)	8 byte (64 bit)
24 byte (192 bit)	12 byte (96 bit)	12 byte (96 bit)
32 byte (256 bit)	16 byte (128 bit)	16 byte (128 bit)

Tab. 2.3

Le preimpostazioni di configurazione utilizzate dal modulo possono essere determinate manualmente dall'operatore.

2.4.2 Impostazione della preimpostazione di configurazione I/O

L'impostazione avviene tramite l'interruttore DIL sulla parte sinistra del modulo, direttamente al di sotto del coperchio del corpo (→ Fig. 2.4). Queste sono accessibili solo se il modulo è staccato dalla sottobase di collegamento elettrico (→ 3.2 Montaggio/Smontaggio).

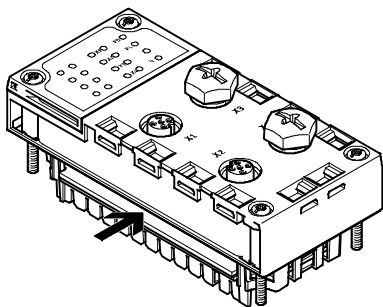
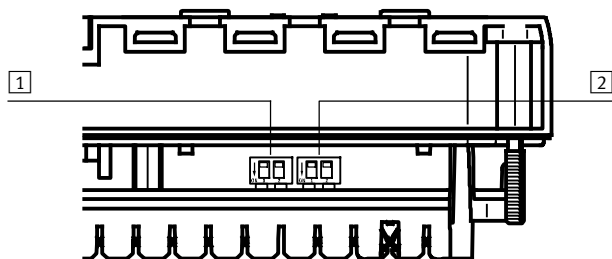


Fig. 2.4

Interruttori DIL



1 Gruppo interruttori DIL 1

2 Gruppo interruttori DIL 2 (senza funzione)

Fig. 2.5



Con gli interruttori DIL 1.1 e 1.2 si determina la preimpostazione di configurazione I/O per il modulo (→ Tab. 2.4).

L'impostazione è valida sempre per entrambe le porte (max. 16 byte per ogni porta)

Il gruppo di interruttori DIL 2 non ha alcuna funzione per questo prodotto.

Interruttore DIL 1	S1.1	S1.2	Funzione
	OFF	OFF	4 byte I/O
	OFF	ON	8 byte I/O
	ON	OFF	12 byte I/O
	ON	ON	16 byte I/O

Tab. 2.4

3 Montaggio e installazione

3.1 Istruzioni di carattere generale



Allarme

Danni alle persone e cose

I movimenti indesiderati degli attuatori collegati e i movimenti incontrollati delle tubazioni allentate possono determinare danni materiali a cose o a persone.

- Prima di iniziare qualsiasi intervento di montaggio, installazione e manutenzione, scollegare quanto segue:
 - alimentazione aria compressa
 - alimentazione della tensione d'esercizio dell'elettronica/sensori
 - alimentazione della tensione di carico di uscite/valvole.



Prudenza

Elementi sensibili alle cariche elettrostatiche!

- Non toccare i componenti
- Attenersi alle disposizioni per la manipolazione degli elementi sensibili alle cariche elettrostatiche.



In questo modo si evita la distruzione dei componenti elettronici.



Attenzione

- Maneggiare con cura tutti i moduli e componenti.
- Rispettare i valori di coppia indicati.



Per informazioni circa il montaggio del terminale CPX si rimanda alla descrizione del sistema CPX (P.BE-CPX-SYS-...).

3.2 Montaggio/Smontaggio

Il modulo è destinato al montaggio in una sottobase di collegamento elettrico CPX (→ Fig. 3.1).



Allarme

Il montaggio/lo smontaggio del modulo devono comunque avvenire in ogni caso con il modulo non sotto tensione.

- Scollegare quindi completamente il terminale CPX corrispondente dall'alimentazione di tensione corrispondente, oppure disattivare quest'ultima.

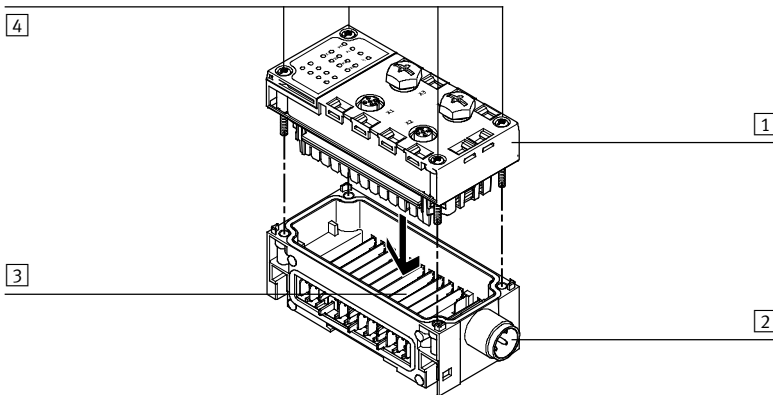


Attenzione

Il modulo non possiede alcun blocco di collegamento separato, essendo realizzato come unità completa.



Prima del montaggio del modulo sarebbe opportuno impostare o verificare la configurazione desiderata con il supporto degli interruttori DIL, poiché questi non sono più raggiungibili dopo il montaggio (→ 2.4.2 Impostazione della preimpostazione di configurazione I/O).



1 Modulo

2 Sottobase di collegamento elettrico¹⁾

3 Barre conduttrici

4 Viti

1) qui: Esempio con modulo di alimentazione supplementare

Fig. 3.1

Montaggio

Montare il modulo nel modo seguente:

1. Controllare la guarnizione e la superficie di tenuta.
2. Montare il modulo nella sottobase di collegamento elettrico. Verificare che le apposite scanalature con i contatti poste sul lato inferiore del modulo si trovino sulle guide della sottobase.
3. Inserire il modulo nel blocco di interconnessione procedendo con cautela e senza inclinarlo fino alla battuta.
4. Stringere manualmente le viti. Per il serraggio delle viti utilizzare solamente il filetto già presente.
5. Serrare le viti con un cacciavite TORx misura T10 e applicare una coppia di 0,9 ... 1,1 Nm.

Smontaggio

Smontare il modulo procedendo nel modo seguente:

1. Allentare le viti, utilizzando un cacciavite Torx misura T10.
2. Sfilare il modulo facendolo scorrere sulle guide del blocco di interconnessione con cautela e senza inclinarlo.

3.3 Cavi di collegamento



Attenzione

Irregolarità di funzionamento causata da cablaggio non consentito.

- Per il collegamento dei dispositivi sul modulo utilizzare solo i cavi di collegamento specificati di Festo SE possibile (➔ www.festo.com/catalogue).
- Prestare attenzione alla lunghezza massima dei cavi di collegamento dei dispositivi, limitata a 20 m.

Così si evitano errori nello scambio dei dati tra il modulo e i dispositivi collegati.



Sostituzione dei dispositivi durante il funzionamento (funzionamento cambio tool).

L'interfaccia nella linea di collegamento deve essere strutturata in modo tale che, creando il collegamento, i contatti dell'alimentazione della tensione di servizio (PS) siano prima sotto corrente.

In caso contrario, la tensione che si verrebbe a trovare sulla linea C/Q con la creazione del collegamento potrebbe segnalare temporaneamente un cortocircuito.

3.4 Attacco dei dispositivi

Al modulo possono essere collegati in tutto fino a 2 dispositivi IO-Link. Questi vengono a loro volta collegati al modulo per mezzo di speciali linee di collegamento (→ 3.3 Cavi di collegamento).



Nel caso in cui si presentasse un errore parallelo su diversi dispositivi, viene segnalato solo il messaggio di diagnosi/errore del dispositivo con la massima priorità (→ 5.2.1 Priorità dei messaggi di diagnosi/errore).

Dopo aver eliminato questo errore, viene visualizzato quello con la priorità successiva. La priorità dei dispositivi collegati deriva dal numero di porte utilizzate (X1 o X2). Il dispositivo su X1 ha la massima priorità, quello su X2 la minima nella visualizzazione di un messaggio di diagnosi/errore.

Con l'impiego di più di un modulo qui descritto in un terminale CPX, la priorità maggiore è attribuita al modulo più vicino al nodo bus CPX.



Ne consegue che i dispositivi con le funzioni più critiche per il processo devono essere collegati alla porta con maggiore priorità.

Collegamento dei dispositivi:

1. Collegare i dispositivi in base alla loro priorità (si veda sopra) alle linee di collegamento al modulo.
2. Fissare il connettore della linea di collegamento alla presa di collegamento del modulo. In tal modo è assicurato il contatto elettrico.
3. Contrassegnare, con l'aiuto delle targhette di identificazione (tipo IBS 6x10 oppure IBS 9x20), a quale porta il dispositivo è collegato. In tal modo si evitano scambiamenti in caso di interventi di manutenzioni successivi.

3.5 Attacco di alimentazione della tensione

Osservare gli aspetti seguenti relativi all'installazione di un sistema CPX con il modulo qui descritto:

- alimentazione di tensione (→ 3.5.1 Alimentazione di tensione)
- assorbimento di corrente (→ 3.5.2 Determinazione dell'assorbimento di corrente)
- formazione di zone di tensione (→ descrizione del sistema CPX P.BE-CPX-SYS-...).



Attenzione

- Osservare le indicazioni per la messa a terra dei dispositivi nelle singole descrizioni.

Raccomandazione:

- Per realizzare una funzione di interruzione di emergenza, collegare la tensione di carico dei relativi attuatori.



Attenzione

- Verificare se, in seguito a un arresto di emergenza, sia necessario interrompere anche l'alimentazione di aria compressa alla macchina.

3.5.1 Alimentazione di tensione

Il terminale CPX dispone di 3 diverse guide di tensione:

- $U_{EL/SEN}$: Alimentazione della tensione d'esercizio (PS) per l'elettronica interna del modulo e dei dispositivi collegati
- U_{OUT} : Alimentazione della tensione di carico per i moduli di uscita
- U_{VAL} : Alimentazione della tensione di carico (PL) per unità valvole, moduli di uscita o altre utenze.



L'alimentazione della tensione di carico U_{OUT} non viene usata dal modulo qui descritto. Ulteriori informazioni sull'alimentazione di tensione e la formazione di zone di tensione (→ descrizione del sistema CPX P.BE-CPX-SYS-...).



Attenzione

Irregolarità di funzionamento a causa di alimentazione di tensione non sufficiente.

- L'alimentazione della tensione di carico U_{VAL} deve essere dimensionata in modo sufficiente per poter alimentare gli attuatori collegati.
- Prestare attenzione, perché, in base alle rispettive lunghezze della linea collegamento e dell'assorbimento di corrente dei dispositivi collegati si può verificare una caduta di tensione tra il modulo e il dispositivo.
Utilizzando linee di collegamento > 5 m la tensione di esercizio $U_{EL/SEN}$ non dovrebbe essere superata per più del 10 %.
- Il fabbisogno di corrente complessivo del terminale CPX e dei dispositivi collegati e i valori limite per l'intensità di corrente deve essere presi in considerazione nella determinazione dell'alimentazione di tensione (→ 3.5.2 Determinazione dell'assorbimento di corrente).

3.5.2 Determinazione dell'assorbimento di corrente

L'assorbimento di corrente di un modulo dipende dal numero e dal tipo dei dispositivi collegati.



Raccomandazione:

- Utilizzare un alimentatore stabilizzato
- In sede di scelta dell'alimentatore, verificare se quest'ultimo eroga una potenza sufficiente. Calcolare per ciò eventualmente il completo assorbimento di corrente.

Soluzione:

- Per il calcolo dell'assorbimento di corrente elettrico totale, utilizzare la seguente tabella (→ Tab. 3.1).
- Per l'assorbimento di corrente dei dispositivi fare riferimento alla relative caratteristiche tecniche.



Attenzione

- Scegliendo l'alimentatore, assicurarsi che questo possa erogare una potenza sufficiente anche in caso di successive estensioni del sistema.
- Osservare le indicazioni relative alla selezione dell'alimentatore nella descrizione del sistema CPX (P.BE-CPX-SYS-...).



- Osservare in caso di utilizzo dei moduli di uscita con collegamento della tensione di carico separato gli appositi assorbimenti elettrici alla selezione di un alimentatore.

Assorbimento elettrico da $U_{EL/SEN}$ del terminale CPX

Assorbimento elettrico dell'elettronica interna del modulo		ca. 0,06 A
Assorbimento elettrico dell'elettronica interna dispositivo su X1 ¹⁾	_____ A	
Assorbimento elettrico sensori su X1 ¹⁾	+ _____ A	
Somma dell'assorbimento elettrico su X1 (max. 1,6 A)	= _____ A	+ _____ A
Assorbimento elettrico dell'elettronica interna dispositivo su X2 ¹⁾	_____ A	
Assorbimento elettrico sensori su X2 ¹⁾	+ _____ A	
Somma dell'assorbimento elettrico su X2 (max. 1,6 A)	= _____ A	+ _____ A
Somma assorbimento (modulo + dispositivi)		= _____ A

1) v. indicazioni del produttore

Tab. 3.1



Attraverso l'alimentazione della tensione di carico U_{VAL} è possibile mettere a disposizione un'ulteriore alimentazione da 1,6 A per ogni porta.

**Prudenza**

Irregolarità di funzionamento a causa di superamento dell'assorbimento elettrico max. consentito.

- Accertarsi che l'assorbimento di corrente da $U_{EL/SEN}$ non superi i 1,6 A ammessi per ogni porta.
- Accertarsi che l'assorbimento di corrente da U_{VAL} non superi i 1,6 A ammessi per ogni porta.
- Controllare l'assorbimento di corrente totale del terminale CPX. Questo dipende dall'espansione del terminale CPX (→ descrizione del sistema CPX P.BE-CPX-SYS-...).

**Attenzione**

L'alimentazione degli attuatori attraverso l'alimentazione di tensione di carico U_{VAL} può avvenire con separazione di potenziale rispetto a $U_{EL/SEN}$.

3.6 Collegamento con il sistema host

Per un collegamento riuscito tra il modulo qui descritto nel terminale CPX e il sistema host sovraordinato è necessario che nel sistema host sia selezionata un'immissione del file di configurazione che corrisponda all'attuale preimpostazione di configurazione del modulo master (→ 2.4.1 Preimpostazione di configurazione I/O). Solo in questo caso il modulo viene correttamente rilevato con l'accelerazione del sistema. In caso contrario non verrebbe stabilita alcuna comunicazione e non sarebbero inviati messaggi di diagnosi/errore.

3.7 Misure per garantire il grado di protezione IP65/67

**Attenzione**

Per assicurare il grado di protezione IP65/67:

- Sigillare le porte non utilizzate con i relativi tappi di protezione del nostro catalogo (non compresi nella fornitura → www.festo.com/catalogue).

I collegamenti X3 e X4 sono senza funzione e chiusi di fabbrica con una calotta protettiva.

4 Messa in servizio

4.1 Configurazione

4.1.1 Determinazione del volume indirizzi

Il volume indirizzi messo a disposizione dal modulo su entrambe le porte, viene determinato manualmente tramite gli interruttori DIL S1.1 e S1.2

(→ 2.4.2 Impostazione della preimpostazione di configurazione I/O).



I dispositivi (device) collegati possono essere anche sostituiti durante il funzionamento, se la preimpostazione di configurazione è sufficiente per il volume indirizzi necessario dei dispositivi.

In questo caso è necessario rispettare le condizioni o l'esecuzione dei cavi di collegamento (→ 3.3 Cavi di collegamento).

Esempio


I seguenti dispositivi sono collegati al modulo all'avvio del sistema:

- modulo di ingresso con 16 ingressi (2 byte E)
- unità valvole con 64 uscite (8 byte A).



Il numero dei byte I/O necessari è dato dal dispositivo con il fabbisogno I/O più elevato. In questo esempio 8 byte per l'unità valvole.

Il gruppo di interruttori DIL 1 deve essere quindi impostato come segue:

Gruppo interruttori DIL 1	S1.1	S1.2	Funzione
	OFF	on	Ingressi e uscite a 8 byte

Tab. 4.1

Nei casi in cui i numeri di indirizzi riservati dei dispositivi collegati non siano completamente utilizzati, si delineano automaticamente gli indirizzi degli ingressi e delle uscite ai quali non è assegnato alcun ingresso o alcuna uscita dispositivo.

Indirizzi I/O non utilizzati

I canali in ingresso a cui non è assegnato alcun ingresso dispositivo, nel sistema sistema CPX vengono automaticamente impostati sul valore "0". I canali in uscita a cui non sono assegnate uscite dispositivo sono ignorati nella trasmissione dati.

Esecuzione all'avvio del sistema

All'avvio del sistema il modulo crea un collegamento con link IO verso i dispositivi collegati e verifica la comunicazione.



Attenzione

Solo dopo un avvio completo del terminale CPX e un collegamento avvenuto con il sistema host è possibile l'attivazione dell'alimentazione di carico (PL) tramite parametro (→ 4.6.4 Parametro "Impostazioni porta").

Comunicazione con il sistema host

Per poter effettuare un collegamento tra un terminale CPX e un comando sovraordinato, è necessario che la preimpostazione della configurazione manuale del modulo master CTEL corrisponda all'immissione dei file di configurazione del bus di campo corrispondente

(→ 3.6 Collegamento con il sistema host).

4.1.2 Occupazione indirizzi nel sistema CPX

I volumi indirizzi nel sistema CPX vengono occupati in base alla relativa preimpostazione di configurazione selezionata. Questi volumi indirizzi vengono riempiti "dal basso", vale a dire che si comincia con l'indirizzo dal valore più basso (LSB). Gli MSB inutilizzati decadono.

La distribuzione degli indirizzi dispositivo sul numero degli indirizzi del modulo con l'impiego dei dispositivi è riportato nell'esempio sopra (→ 4.1.1 Determinazione del volume indirizzi):

Occupazione degli ingressi (2 byte)

Dispositivo	Indirizzo dispositivo	Indirizzo di ingresso modulo
Porta 1 (2 byte)	Byte 0	Byte 0
	Byte 1	Byte 1
	–	Byte 2
	–	...
	–	Byte 7
Porta 2 (inutilizzata)	–	Byte 0
	–	Byte 1
	–	Byte 2
	–	...
	–	Byte 7

Legenda: Bianco = occupato; grigio = inutilizzato

Occupazione delle uscite (8 byte)

Dispositivo	Indirizzo dispositivo	Indirizzo uscita modulo
Porta 1 (inutilizzata)	–	Byte 0
	–	Byte 1
	–	Byte 2
	–	...
	–	Byte 7
Porta 2 (8 byte)	Byte 0	Byte 0
	Byte 1	Byte 1
	Byte 2	Byte 2

	Byte 7	Byte 7

Legenda: Bianco = occupato; grigio = inutilizzato



I byte inutilizzati sono riempito con 0.

4.2 Procedura di messa in servizio

Per evitare errori di collegamento e di configurazione, è necessaria una procedura graduale per la messa in servizio.

Procedura

1. Verifica del modulo e dei dispositivi (→ 4.3 Preparazione per la messa in servizio)
2. Rilevazione della preimpostazione di configurazione (→ 2.4.1 Preimpostazione di configurazione I/O)
3. All'occorrenza: Parametrizzare il modulo e i dispositivi (→ 4.6 Parametri)
4. Verificare le alimentazioni di tensione (→ 3.5 Attacco di alimentazione della tensione)
5. Messa in servizio dell'intero sistema (→ descrizione per ogni nodo bus CPX).

4.3 Preparazione per la messa in servizio



Attenzione

- Collegare il terminale CPX su un comando non ancora sovraordinato per la preparazione della messa in servizio.

Così si evitano errori di indirizzamento che potrebbero manifestarsi nell'attuale funzionamento di diversi sistemi Fieldbus modificando le zone di indirizzi.



L'integrazione del sistema host del modulo deve avvenire in base ai nodi fieldbus CPX utilizzati eventualmente attraverso un file di descrizione dell'apparecchio.

I relativi file di descrizione sono riportati in Internet (→ www.festo.com/sp).

4.3.1 Verifica del modulo e dei dispositivi collegati

- Controllare eventualmente la posizione degli interruttori DIL, per garantire la preimpostazione di configurazione desiderata.
- Verificare che il modulo sia correttamente montato in un blocco di interconnessione.
- Controllare che i dispositivi collegati corrispondano all'immissione dei file di configurazione sul sistema host (→ 3.6 Collegamento con il sistema host).
- Controllare che i dispositivi collegati siano distribuiti sulle porte in base alla loro priorità per i messaggi diagnostici/di errore (→ 5.2.1 Priorità dei messaggi di diagnosi/errore).
- Controllare che l'assorbimento di corrente dei dispositivi e degli altri moduli CPX collegati corrisponda alle direttive e ai valori limite (→ 3.5 Attacco di alimentazione della tensione).
- Controllare i collegamenti dell'alimentazione di tensione sui blocchi di interconnessione.

4.4 Comportamento in caso di guasti durante il funzionamento

Nel caso in cui durante il funzionamento si presenti un guasto su una porta, ad esempio a causa della rottura di un cavo o altro, questa viene segnalata con il lampeggiamento o l'accensione dell'indicatore LED (X1 ... X2) della porta corrispondente sul modulo.

Il comportamento del dispositivo interessato dipende dal tipo di dispositivo.

Sono inoltre disponibili altre informazioni diagnostiche del modulo, che possono essere interrogate sia attraverso il fieldbus usato, sia attraverso il software Festo Maintenance Tool (CPX-FMT) o l'unità operativa (CPX.MMI).



Informazioni dettagliate sulle funzioni diagnostiche (→ 2.3 Indicatori LED e 5 Diagnosi e trattamento degli errori).

Avvio del terminale CPX con l'impostazione di sistema “parametro memorizzato”

Se nelle impostazioni di sistema del terminale CPX l'impostazione di avvio è configurata come “Parametro memorizzato”, invece di “Parametro standard”, l'occupazione attuale degli indirizzi I/O di tutti i moduli nel terminale CPX rimane invariata.

4.5 Indicazione per il funzionamento



Allarme

Scambio accidentale dei dispositivi collegati.

Attenzione con la successiva modifica dell'occupazione delle porte:

- Controllare che i dispositivi non siano stati scollegati da una porta e collegati inavvertitamente ad un'altra.
Per una chiara identificazione dei dispositivi utilizzare la targhetta (tipo IBS-6x10 oppure IBS-9x20).
- Controllare, prima dell'avvio del sistema, che l'assegnazione delle porte corrisponda alla configurazione nel sistema host.

In tal modo si evitano movimenti involontari.



Allarme

Attivazione involontaria di attuatori!

La commutazione di valvole e uscite in posizioni inadeguate può provocare situazioni pericolose!

- Accertarsi che valvole e uscite vengano resettate in presenza del guasto e che la posizione di commutazione al reset sia sicura.



Attenzione

Se in seguito a una fermata del Master o all'interruzione o a un guasto di funzionamento del bus vengono resettate le uscite di un'unità di valvole, occorre prestare attenzione ai seguenti punti:

- Le valvole monostabili si portano in posizione di riposo.
- Le valvole bistabili rimangono nella posizione attuale.
- Le valvole di posizione neutra ritornano nella posizione intermedia (a seconda del tipo di valvola alimentata, in scarico o chiusa).

4.6 Parametri

Il modulo può essere adattato a diverse situazioni di impiego attraverso la configurazione di diversi parametri. Sono inoltre disponibili diversi parametri Read-only per la lettura delle condizioni di sistema.

4.6.1 Panoramica dei parametri del modulo

La seguente tabella contiene una panoramica dei parametri del modulo importanti per l'operatore.

Sono riportate le impostazioni standard **grassetto**.

Indirizzo relativo Par. mod.	R/W	Bit 7	Bit 6	Bit 5	Bit 4	Bit 3	Bit 2	Bit 1	Bit 0	Parametro del modulo
0	RW						x			Monitoraggio U_{OUT}/U_{VAL} 0 = Inattivo 1 = Attivo
6	RW	x								Comportamento in seguito a corto circuito porta 0 = Lasciare scollegata 1 = Riattivare
7	RW								x	Impostazioni porta Porta 1 – alimentazione PL 0 = Inattivo 1 = Attivo
8									x	Impostazioni porta Porta 2 – alimentazione PL 0 = Inattivo 1 = Attivo
11 ... 12	RW	16-Bit (esadecimale)								ISDU_Index
13	RW	8-Bit (esadecimale)								ISDU_SubIndex
14	RW	8-Bit (esadecimale)								ISDU_DataLength
15 ... 22	RW	8 Byte (esadecimale)								Data 0 ... 7
23 ... 30	RW	8 Byte (esadecimale)								Data 8 ... 15
31 ... 38	RW	8 Byte (esadecimale)								Data 16 ... 23
39 ... 46	RW	8 Byte (esadecimale)								Data 24 ... 31
47	RW		x	x	x	x	x		x	Mailbox-CTRL Porta START BUSY READY ERROR R/W

Indirizzo relativo Par. mod.	R/W	Bit	Bit	Bit	Bit	Bit	Bit	Bit	Bit	Parametro del modulo
		7	6	5	4	3	2	1	0	
48 ... 49	ro	16-Bit (esadecimale)								Vendor ID – Porta 1
50 ... 51		16-Bit (esadecimale)								Vendor ID – Porta 2
52 ... 54	ro	24-Bit (esadecimale)								Device ID – Porta 1
55 ... 57		24-Bit (esadecimale)								Device ID – Porta 2
58 ... 59	ro	16-Bit (esadecimale)								Codice di errore dispositivo IO-Link – Porta 1
60 ... 61		16-Bit (esadecimale)								Codice di errore dispositivo IO-Link – Porta 2

Tab. 4.2



I parametri modulo che si trovano nei relativi indirizzi 1 ...5 non sono utilizzati da questo prodotto.

4.6.2 Parametro “Monitoraggio U_{OUT}/U_{VAL} ”

Tramite il parametro “Monitoraggio U_{OUT}/U_{VAL} ” (→ Tab. 4.2) è possibile disattivare il monitoraggio, attivato come standard, delle tensioni di alimentazione U_{OUT} o U_{VAL} .

Con il monitoraggio disattivato saranno in seguito ignorati gli eccessivi cali di tensione. Se il modulo segnala già una stato di tensione bassa (riferito a U_{OUT}/U_{VAL}), questa segnalazione viene cancellata impostando il parametro su “inattivo”.

L'impostazione di questo parametro vale per l'intero modulo e allo stesso modo per tutte le porte.

4.6.3 Parametro “Comportamento in seguito a corto circuito porta”

Tramite il parametro “Comportamento dopo cortocircuito porta” (→ Tab. 4.2) è possibile determinare la condizione della tensione di alimentazione per un dispositivo, dopo aver risolto un cortocircuito in una linea di collegamento.

Dopo aver eliminato il cortocircuito è possibile mantenere disattivata l'alimentazione per il dispositivo corrispondente

- (impostazione “Lascia inattivo”) o
- riattivarla automaticamente (impostazione “attiva nuovamente”).

Con l'accesso tramite il software Festo Maintenance Tool (CPX-FMT) o l'unità operativa (CPX-MMI) è possibile selezionare e modificare i parametri separatamente.

4.6.4 Parametro “Impostazioni porta”

Tramite il parametro “Impostazioni porta” (→ Tab. 4.2) è possibile attivare l'alimentazione della tensione di carico per ogni porta, che come standard è parametrizzata come inattiva.

4.7 Messa in servizio con l'unità operativa (CPX-MMI)

L'unità operativa (CPX-MMI) offre funzioni pratiche o estese che vi potranno supportare nella messa in servizio del modulo.

Il presente paragrafo riporta un quadro generale delle funzioni di messa in servizio specifiche per il modulo:

- informazioni generali (➔ 4.7.1 Comandi menu del modulo sull'unità operativa (CPX-MMI))
- visualizzazione dello stato dei segnali, si veda il paragrafo (➔ 4.7.2 Controllo degli stati del segnale (Monitoring))
- parametrizzazione (➔ 4.7.3 Parametrizzazione con l'unità operativa (CPX-MMI))



Informazioni generali sull'unità operativa (CPX-MMI) e sulla messa in servizio del terminale CPX con essa sono riportate nella descrizione (P.BE-CPX-MMI-1-...).



Allarme

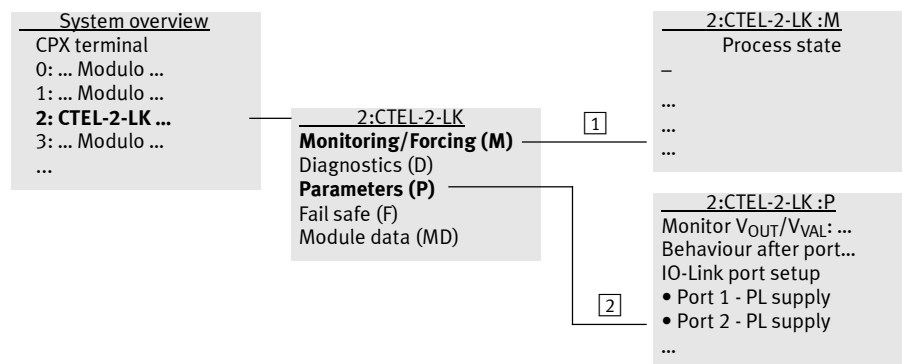
Movimenti imprevisti degli attuatori collegati!

La modifica dello stato segnali e dei parametri tramite l'unità operativa può causare movimenti pericolosi degli attuatori collegati.

- Controllare che nessuno soste nell'area degli attuatori collegati e agire con la massima cautela nella parametrizzazione o nella manipolazione degli stati segnali.
- Rispettare le indicazioni relative a “Force”, “Idle mode” e “Fail safe” nella descrizione del sistema CPX e nella descrizione per l'unità operativa, sempre che il nodo bus utilizzato supporti questo tipo di parametrizzazione.

4.7.1 Comandi menu del modulo sull'unità operativa (CPX-MMI)

Fig. 4.1 mostra un esempio della speciale struttura del menu del modulo qui descritto. Per motivi di chiarezza con i parametri viene rappresentato solo il nome del parametro.

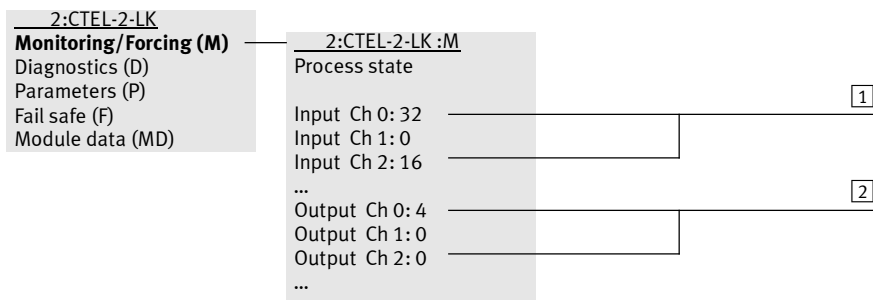


- 1 Menu “Monitoring/Forcing” (anche “Failsafe”) (➔ 4.7.2 Controllo degli stati del segnale (Monitoring))
- 2 Menu “Parametri” (➔ 4.7.3 Parametrizzazione con l'unità operativa (CPX-MMI))

Fig. 4.1

4.7.2 Controllo degli stati del segnale (Monitoring)

Con l'unità operativa (CPX-MMI) è possibile controllare gli stati segnale dei dispositivi collegati (e riconosciuti).



1 Canali del dispositivo sulla prima porta occupata (qui modulo di ingresso)

2 Canali del dispositivo su altre porte occupate (qui modulo di uscita)

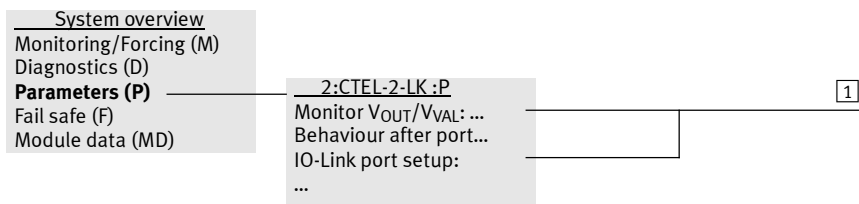
Fig. 4.2

Tramite il menu “Monitoring ...” è possibile richiamare anche la funzione “Force”, con la quale potrete ottenere stati di segnale nella fase di messa in funzione, a scopo di test.

La rappresentazione dei dispositivi vale anche per le funzioni “Idle mode” e “Fail safe”.

4.7.3 Parametrizzazione con l'unità operativa (CPX-MMI)

A scopo di test nella fase di messa in servizio, per la ricerca di errori o per protocolli fieldbus che non supportano alcuna parametrizzazione attraverso il fieldbus, è possibile utilizzare l'unità operativa (CPX-MMI) per la parametrizzazione (➔ Fig. 4.3).



1 Parameter Modul

Fig. 4.3

4.8 Messa in servizio con il software Festo Maintenance Tool (CPX-FMT)

Per la messa in servizio, la parametrizzazione e per la diagnosi estesa del modulo è possibile utilizzare anche il software Festo Maintenance Tool (CPX-FMT). La versione attuale del software è disponibile in Internet (➔ www.festo.com/sp).

I parametri del modulo sono riportati come esempio nella seguente figura (➔ Fig. 4.4).

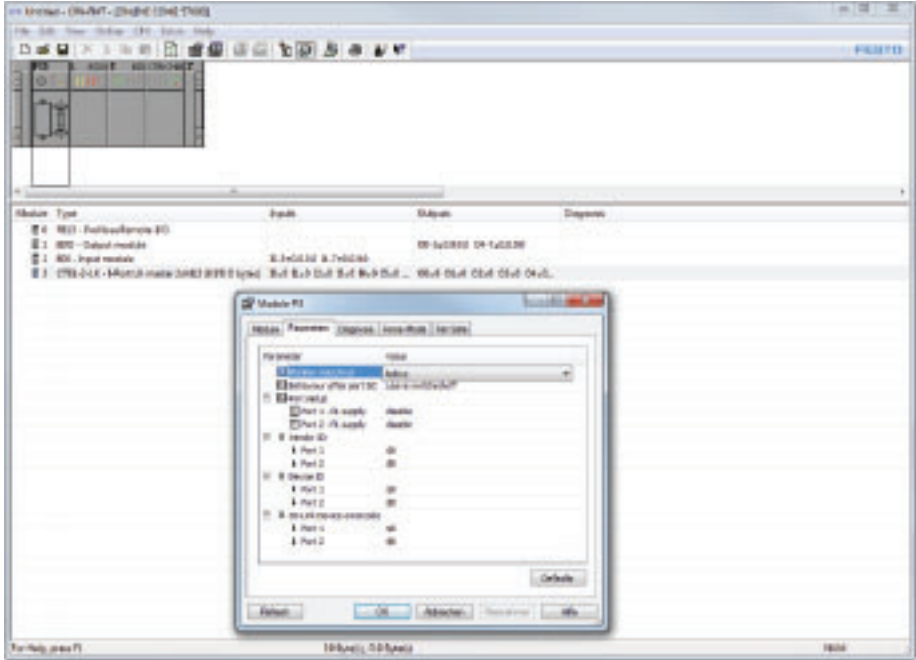


Fig. 4.4



Allarme

Movimenti imprevisti degli attuatori collegati!

La modifica degli stati di segnale e dei parametri con FMT può portare a movimenti pericolosi degli attuatori collegati.

- Controllare che nessuno soste nell'area degli attuatori collegati e agire con la massima cautela nella parametrizzazione o nella manipolazione degli stati segnale.
- Rispettare le indicazioni relative a “Force”, “Idle mode” e “Fail safe” nella descrizione del sistema CPX (P.BE-CPX-SYS...) e nel supporto online dell'FMT.

5 Diagnosi e trattamento degli errori

5.1 Quadro generale delle possibilità di diagnosi

Il modulo supporta diverse possibilità di diagnosi.

Possibilità di diagnosi	Spiegazione/vantaggi	Descrizione Estesa
Messaggi di errore	Il modulo segnala anomalie specifiche come messaggi di errore (numeri di errore) sul nodo bus CPX. Vantaggio: Le segnalazioni di errore possono essere analizzate sul nodo bus CPX, l'unità operativa (CPX-MMI) o l'FMT.	→ Sezione 5.2 → Descrizione del sistema CPX (P.BE-CPX-SYS-...)
Indicatore LED	Il modulo segnala anomalie specifiche come messaggi di errore (numeri di errore) sul nodo bus CPX. Vantaggio: Individuazione rapida del errori "in loco"	→ Sezione 5.3
Bit di stato, interfaccia di diagnosi I/O e funzioni di diagnosi specifiche	Gli errori riconosciuti dal modulo vengono a volte segnalati con delle informazioni supplementari al nodo bus CPX. Vantaggio: Rapido accesso ai messaggi di errore attraverso il Fieldbus ecc.	→ Sezione 5.4 → Descrizione del sistema CPX (P.BE-CPX-SYS-...) → Descrizione del nodo bus CPX
Diagnosi attraverso l'unità operativa (CPX-MMI)	Sull'unità operativa è possibile visualizzare agevolmente informazioni diagnostiche attraverso il menu di guida. Vantaggio: Individuazione rapida degli errori "in loco"	→ Sezione 5.5 → Descrizione dell'unità operativa (P.BE-CPX-MMI-1-...)
Diagnosi tramite il software Festo Maintenance Tool (CPX-FMT)	L'FMT offre la possibilità di visualizzare informazioni diagnostiche su un PC. Vantaggio: Rapida individuazione degli errori "sul posto", diagnosi possibile anche da un livello di automazione superiore.	→ Sezione 5.6 → Supporto online per il software Festo Maintenance Tool (CPX-FMT)

Tab. 5.1



Attenzione

Le informazioni diagnostiche disponibili possono dipendere dalle impostazioni del nodo bus CPX o dalla parametrizzazione.

5.2 Messaggi di errore/diagnosi



Attenzione

Il presupposto per l'invio di messaggi di diagnosi/errore (se supportati dal rispettivo fieldbus) è il collegamento ad un sistema host (→ 3.6 Collegamento con il sistema host), oltre ad una relativa parametrizzazione del modulo (→ 4.6 Parametri).

5.2.1 Priorità dei messaggi di diagnosi/errore

Il modulo master CTEL distingue 3 istanze diverse (sistema + 2 porte), che possono causare i messaggi di diagnosi/errore. Queste istanze hanno diverse priorità nel sistema CPX.

Nel caso in cui da parte del fieldbus non sia più possibile visualizzare in parallelo messaggi di diagnosi/errore, viene visualizzato il messaggio di errore con la priorità maggiore.

Priorità	Istanza di errore	Descrizione
Massima	Sistema	Errore nel modulo
•	Porta 1	Errore nel modulo sulla porta 1
Più bassa	Porta 2	Errore nel modulo sulla porta 2

Tab. 5.2



- Come procedura standard, le istanze di errore delle porte sono associate alle uscite. Se la configurazione del modulo non prevede uscite, le istanze di errore sono associate agli ingressi.
- Nel terminale CPX anche i singoli moduli hanno una prioritizzazione. Questa procede dal nodo bus CPX (sempre completamente a sinistra) in ordine crescente verso destra. I moduli che si trovano più vicini al nodo bus hanno quindi una priorità maggiore rispetto a quelli che si trovano alla loro destra.
- All'interno di un terminale CPX i messaggi di diagnosi/errore riferiti agli ingressi hanno la priorità su quelli relativi alle uscite. Questo principio di prioritizzazione degli errori si applica anche con l'impiego del modulo qui descritto.

5.2.2 Messaggi di diagnosi/errore in base ai numeri CPX

Qui di seguito sono mostrate una panoramica degli errori CPX e le possibili cause, oltre ad informazioni per il trattamento degli errori (→ Tab. 5.3).

Codice errore CPX	Descrizione delle possibili cause	Trattamento degli errori
0	Dispositivo OK	Nessuna misura necessaria
1	Errore generale <ul style="list-style-type: none"> – dispositivo non OK, diagnosi generale – errore hardware - sostituzione dispositivo – errore componente – Riparazione o sostituzione – errore generale nell'alimentazione di tensione – fusibile saltato – errore software dispositivo 	<ul style="list-style-type: none"> • Controllare il dispositivo, eliminare l'errore
	<ul style="list-style-type: none"> – errore di massa – sovraccarico temperatura 	<ul style="list-style-type: none"> • Controllare l'installazione
	<ul style="list-style-type: none"> – errore di applicazione specifico della tecnologia 	<ul style="list-style-type: none"> • Resettare il dispositivo
	Campo di misurazione superato	<ul style="list-style-type: none"> • Controllare l'applicazione
2	Cortocircuito	<ul style="list-style-type: none"> • Controllare l'installazione
3	Rottura del cavo	<ul style="list-style-type: none"> • Controllare l'installazione
5	Errore nell'alimentazione di tensione <ul style="list-style-type: none"> – tensione primaria/alimentazione principale troppo bassa – tensione troppo bassa alimentazione dispositivo PL (rilevante solo se il monitoraggio PL in un dispositivo è attivo) 	<ul style="list-style-type: none"> • Controllare l'alimentazione elettrica.
	Valore minimo non raggiunto <ul style="list-style-type: none"> – limite di temperatura dispositivo non raggiunto – errore nella memoria tampone – livello di carica della batterie basso 	<ul style="list-style-type: none"> • Controllare l'installazione • Controllare le batterie
10	Massimo valore di soglia	
	<ul style="list-style-type: none"> – limite temperatura apparecchio superato – tensione primaria/alimentazione principale troppo elevata 	<ul style="list-style-type: none"> • Controllare l'installazione • Controllare l'alimentazione elettrica.
24	Campo variabili di processo non raggiunto	<ul style="list-style-type: none"> • Dati di processo non consistenti, controllare

Codice errore CPX	Descrizione delle possibili cause	Trattamento degli errori
25	Superamento campo variabili di processo	<ul style="list-style-type: none"> • Dati di processo non consistenti, controllare
29	Errore di parametro	
	– parametro non valido ricevuto dall'host	<ul style="list-style-type: none"> • Controllare la parametrizzazione
	– errore di parametro	<ul style="list-style-type: none"> • Controllare la scheda tecnica e i valori
	– parametro mancante	<ul style="list-style-type: none"> • Controllare la scheda tecnica
	– parametro modificato	<ul style="list-style-type: none"> • Controllare la configurazione
39	Manutenzione necessaria	<ul style="list-style-type: none"> • Dati di processo non consistenti, controllare
56	Cortocircuito sulla porta (alimentazione PS/PL o segnale di comunicazione)	<ul style="list-style-type: none"> • Controllare l'installazione
57	Dispositivo non presente	<ul style="list-style-type: none"> • Controllare la configurazione
58	Errore di configurazione porta	<ul style="list-style-type: none"> • Controllare la configurazione

Tab. 5.3



Con l'accesso al modulo master tramite il software CPX-FMT o l'unità operativa CPX-MMI l'errore più recente per ogni porta può essere rilevato in base ad un codice evento, nella misura in cui l'errore sia riconducibile al dispositivo collegato .

Un elenco dei codici evento rilevanti (→ A.2 Eventcodes).

5.3 Diagnosi tramite indicatori LED

Per la diagnosi del terminale CPX sono disponibili indicatori LED sul modulo master e sui dispositivi. La descrizione degli indicatori LED sul modulo (→ 2.3 Indicatori LED).



Il significato dei LED sui dispositivi è riportato nella descrizione dei rispettivi moduli.

5.4 Diagnosi tramite il nodo bus CPX

I guasti dei dispositivi collegati alla porta sono segnalati come messaggi di errore CPX sul nodo bus CPX. I guasti del modulo stesso sono segnalati come errore CPX se questo è azionato almeno con un dispositivo.

I paragrafi seguenti contengono le particolarità della rappresentazione per le specifiche possibilità di diagnosi CPX.

- bit di stato (→ 5.4.1 Bit di stato del terminale CPX)
- interfaccia di interfacciamento diagnostico I/O
(→ 5.4.2 Interfaccia diagnostica I/O e memoria di diagnosi)
- memoria di diagnosi (→ 5.4.2 Interfaccia diagnostica I/O e memoria di diagnosi)

5.4.1 Bit di stato del terminale CPX

Tab. 5.4 raffigura l'azione del modulo sui bit di stato del terminale CPX.

Bit	Informazioni diagnostiche con segnale 1	Descrizione	Causa dell'errore modulo
0	Errore sulla valvola	Tipo modulo su cui si è presentato l'errore	–
1	Errore uscita		–
2	Errore ingresso		–
3	Errore modulo analogico/ modulo di tecnologia (modulo funzionale)		Per tutti gli errori del modulo è impostato il bit 3.
4	Tensione sotto limite	Tipo di errore	Numero di errore 5 ¹⁾
5	Cortocircuito/Sovraccarico		Numero di errore 2 ¹⁾
6	Rottura del cavo		–
7	altro guasto	Tipo di errore	Numero di errore 34, 35, 36

1) → Tab. 5.3

Tab. 5.4



Ulteriori informazioni sulla funzione e il contenuto dei bit di stato sono riportate nella descrizione del sistema CPX (P.BE-CPX-SYS-...).

5.4.2 Interfaccia diagnostica I/O e memoria di diagnosi

Il modulo segnala informazioni diagnostiche specifiche al nodo bus CPX.

Tramite l'interfaccia di diagnosi IO e la memoria diagnostica del terminale CPX è possibile la diagnosi riferita ai singoli dispositivi. I dispositivi collegati ad un modulo all'interno del terminale CPX sono trattati come indirizzi in ingresso e in uscita.



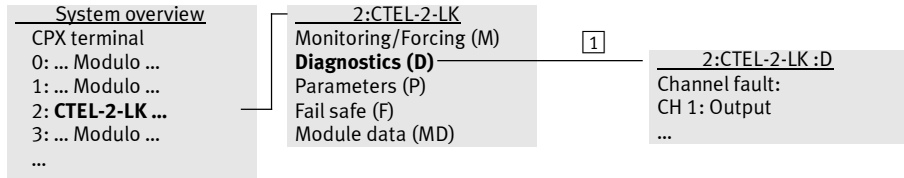
Informazioni dettagliate sull'interfaccia di diagnosi IO e sulla memoria diagnostica sono riportate nella descrizione del sistema CPX (P.BE-CPX-SYS-...).

5.5 Diagnosi con unità operativa (CPX-MMI)

L'unità di gestione e visualizzazione (CPX-MMI) offre delle funzioni comode o avanzate che supportano la diagnosi e la ricerca di errori con il modulo.



Le funzioni diagnostiche supplementari dell'unità operativa (CPX-MMI) sono già descritte nel capitolo “Messa in servizio” (→ 4.7 Messa in servizio con l'unità operativa (CPX-MMI)).



1 Menu “Diagnostics”

Fig. 5.1



Informazioni generali sul comando e sulla messa in servizio del terminale TMX con l'unità operativa sono disponibili nella descrizione dell'unità operativa (P.BE-CPX-MMI-1-...).

5.6 Diagnosi con il software Festo Maintenance Tool (CPX-FMT)

Il software Festo Maintenance Tool (CPX-FMT) offre funzioni estese che vi supporteranno nella diagnosi e nella ricerca degli errori.

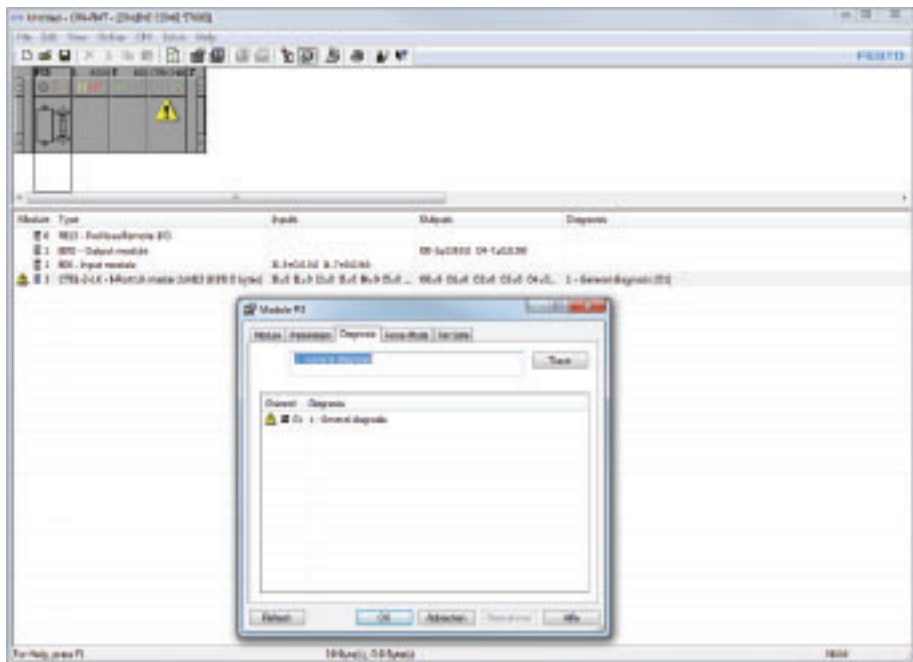


Fig. 5.2



Informazioni generali sul comando e sulla messa in servizio del terminale CPX con il software CPX-FMT sono riportate nella descrizione del sistema CPX (P.BE-CPX-SYS-...) e nel supporto online per il software CPX-FMT.

5.7 Comportamento nel caso di perdita di collegamento al dispositivo

Nel caso di interruzione della comunicazione tra il modulo e un dispositivo (ad esempio a causa della rottura di un cavo), il modulo master fornisce diversi messaggi di diagnosi ed errore.

Durante il funzionamento le porte sono controllate solo per gli ingressi e le uscite impostati e occupati nel sistema CPX.



Se per il modulo scollegato sono occupati byte di ingresso nel sistema CPX, questi vengono automaticamente impostati su "0".

Nel caso di byte in uscita presenti, viene memorizzato il loro ultimo stato rilevato.

Dopo aver rilevato l'interruzione, la porta interessata viene interrogata ciclicamente e viene controllato un dispositivo compatibile con il collegamento. Se viene rilevato un dispositivo, sono possibili le seguenti procedure:

Il dispositivo rilevato corrisponde alla configurazione manuale.

Il sistema può continuare a funzionare senza limitazioni.



Se il numero di byte I/O del dispositivo rilevato è inferiore rispetto a quello della configurazione manuale, vengono occupati i byte I/O utilizzati sull'"estremità inferiore" dell'area indirizzi riservata nel sistema CPX.

I byte non occupati sull'"estremità superiore" rimangono inutilizzati.

Esempio:

Configurazione con ingressi e uscite a 8 byte. È collegato un dispositivo con 4 byte.

- I 4 byte del dispositivo vengono assegnati ai 4 byte nell'area indirizzi della porta.
- I 4 byte rimanenti rimangono inutilizzati.

Porta	Configurazione I/O 8 byte	Dispositivo: 4 byte
Porta	byte 0	byte 0
	byte 1	byte 1
	byte 2	byte 2
	byte 3	byte 3
	byte 4	x
	byte 5	x
	byte 6	x
	byte 7	x

Tab. 5.5

Il dispositivo riconosciuto necessita di più byte I/O rispetto a quelli determinati nella configurazione manuale.

Il sistema può continuare a funzionare. Tuttavia, i byte I/O che si trovano “al di sopra” dell'area indirizzi sono ignorati.

Esempio:

Configurazione con ingressi e uscite a 8 byte. È collegato un dispositivo con 12 byte.

- I primi 8 byte del dispositivo vengono assegnati agli 8 byte nell'area indirizzi della porta.
- I 4 byte rimanenti del dispositivo rimangono inutilizzati.

Porta	Configurazione I/O 8 byte	Dispositivo: 12 byte
Porta	byte 0	byte 0
	byte 1	byte 1
	byte 2	byte 2
	byte 3	byte 3
	byte 4	byte 4
	byte 5	byte 5
	byte 6	byte 6
	byte 7	byte 7
	x	byte 8
	x	byte 9
	x	byte 10
	x	byte 11

Tab. 5.6

5.8 Comportamento in caso di errore sulla tensione di alimentazione

Se il modulo riconosce sulla linea di collegamento di una porta un cortocircuito o un sovraccarico, la porta interessata viene in ogni caso disattivata, vale a dire che vengono interrotte l'alimentazione della tensione di esercizio (PS) e l'alimentazione della tensione di carico (PL).

Il comportamento dopo aver risolto l'errore può essere impostato tramite il parametro “Comportamento dopo cortocircuito porta”. (→ 4.6.3 Parametro “Comportamento in seguito a corto circuito porta”).

A Appendice tecnica

A.1 Dati tecnici

Informazioni generali	
Dati Tecnici Generali	→ Descrizione del sistema CPX (P.BE-CPX-SYS-...)
Grado di protezione mediante il corpo ¹⁾ secondo IEC 60529, con modulo completamente assemblato e raccordi innestati oppure con connessioni chiuse con tappi di protezione ²⁾ .	IP65/IP67
Protezione contro le scosse elettriche (Protezione contro contatto diretto e indiretto secondo IEC/EN 60204-1)	Attraverso alimentatore PELV (Protected Extra-Low-Voltage)
Codice modulo (specifico CPX)	194/1 (C2/01)
Sigla del modulo (nell'unità operativa)	CTEL-2-LK Master I-Port LK
Cod. prod.	2900543
Dimensioni B x L x A	50 x 107 x 55 mm (incl. blocco di interconnessione)
Peso del prodotto	Ca. 110 g
Informazione sul materiale corpo contenitore	Rinforzato in PA, PC
Nota materiali	Conforme RoHS
Temperatura ambiente	-5 ... +50 °C
Temperatura di stoccaggio	-20 ... +70 °C
Umidità/calore (conf. IEC 60068-2-30)	95 %/50 °C
Vibrazioni e shock (secondo IEC 60068): Vibrazioni (parte 2 ... 6) Shock (parte 2 ... 27) Resistenza agli urti continui (parte 2...29)	Dipendente dal montaggio: Montaggio a parete: SG 2, montaggio su guide DIN: SG 1 Montaggio a parete: SG 2, montaggio su guide DIN: SG 1 Montaggio a parete e su guide DIN: SG 1

1) Controllare che le unità collegate eventualmente soddisfino solo un grado di protezione limitato.

2) Tappi di protezione Festo, tipo ISK-M12, per i collegamenti X3 e X4 compresi nella fornitura.

Tab. A.1

Alimentazione della tensione	
Campo di funzionamento/tensione di carico DC Valgono le seguenti particolarità: – tensione minima consigliata PL (U_{VAL}) con funzionamento di dispositivi su linee di collegamento > 5 m	18 ... 30 V → Descrizione del sistema CPX (P.BE-CPX-SYS-...) 21,6 V (24 V –10 %)
Tensione d'esercizio nominale DC	24 V
Assorbimento di corrente modulo (elettronica interna, senza dispositivi collegati)	Tip. 65 mA
Assorbimento di corrente massimo per porta – PS dall'alimentazione della tensione di esercizio elettronica/sensori ($U_{EL/SEN}$) – PL da alimentazione della tensione di carico delle valvole (U_{VAL})	1,6 A 1,6 A
Separazione del potenziale – tra alimentazione della tensione di esercizio elettronica/sensori ($U_{EL/SEN}$) e alimentazione della tensione di carico valvole (U_{VAL}) – alimentazioni PS/PL tra le porte	Sì, con alimentazione a separazione di potenziale No
Attacco per terra di funzione	Opzionale attraverso lamiera di messa a terra
Durata ammissibile della caduta di tensione secondo IEC 1131, parte 2	10 ms

Tab. A.2

Modulo e dispositivi	
Esecuzione – protocollo – numero porte – numero massimo di dispositivi per porta – lunghezza massima per porta – numero massimo I/O per porta – velocità di trasmissione (per ogni porta) – tempo di ciclo interno (in base agli apparecchi collegati) – elementi operativi	Basato su IO-Link (con limitazioni) 2 1 20 m 16 byte I/16 byte O 230,4 kBit/s (COM3) 38,4 kBit/s (COM2) 4,8 kBit/s (COM1) 1 ms (ogni 1 byte di dati utili paralleli per ogni apparecchio collegato) Interruttori DIL
Connessione elettrica	2 x bussole M12, 5 poli, codifica A
Indicatori LED – stato alimentazione di sistema – stato alimentazione di carico – comunicazione stato/diagnosi – stato modulo	
Protezione anticortocircuito modulo – alimentazione dispositivo (PS) – alimentazione di carico (PL) – comportamento dopo cortocircuito	Interno (elettronico) separato per ogni porta Interno (elettronico) separato per ogni porta In relazione al parametro “Comportamento in seguito a cortocircuito porta”
Parametrizzazione – parametri dei moduli – comportamento di diagnosi – failsafe per canale – forcing per canale – idle Mode per canale	
Protezione contro l'inversione di polarità	Separata per ogni alimentazione di sistema e di carico, non separata per ogni porta
Diagnosi Diagnosi per modulo Tensione sotto limite/cortocircuito moduli Errore di comunicazione	Tensione sotto limite PS Tensione sotto limite PL (tramite device) Errore di comunicazione Cortocircuito PS/PL Errore dispositivo
Soglia di funzionamento riconoscimento tensione troppo bassa PS	ca. 17,5 V (misurata nel modulo)
Isteresi riconoscimento tensione sotto limite PS	ca. 500 mV (misurata nel modulo)

Tab. A.3

A.2 Eventcodes

Nell'ambito della comunicazione tra modulo e dispositivo, per la diagnosi di stato sono usati i cosiddetti Event, che contengono un codice di errore (Eventcode) con una lunghezza di volta in volta costante di 2 byte.

Eventcode	Istanza di errore	Descrizione	N. errore CPX
---	Interno	Cortocircuito sulla porta (alimentazione PS/PL o segnale di comunicazione)	56
---	Interno	Errore di configurazione	58
---	Interno	Dispositivo non presente	57
---	Interno	Parametro non valido ricevuto dall'host (errore di parametrizzazione)	29
0x...	Dispositivo	Tutti gli altri Event-Code non specificati in questo elenco	1
0x0000	Dispositivo	Dispositivo OK	0
0x1000	Dispositivo	Dispositivo non OK, diagnosi generale	1
0x4000	Dispositivo	Sovraccarico temperatura	1
0x4210	Dispositivo	Limite temperatura apparecchio superato	10
0x4220	Dispositivo	Limite di temperatura dispositivo non raggiunto	9
0x5000	Dispositivo	Errore hardware - sostituzione dispositivo	1
0x5010	Dispositivo	Errore componente - riparazione o sostituzione	1
0x5011	Dispositivo	Errore nella memoria tampone - controllare le batterie	9
0x5012	Dispositivo	Livello di carica della batterie basso - controllare le batterie	9
0x5100	Dispositivo	Errore generale nell'alimentazione di tensione	1
0x5101	Dispositivo	Fusibile saltato	1
0x5110	Dispositivo	Tensione primaria/alimentazione principale troppo elevata	10
0x5111	Dispositivo	Tensione primaria/alimentazione principale troppo bassa	5
0x5112	Dispositivo	Tensione troppo bassa dispositivo PL (rilevante solo se il monitoraggio PL in un dispositivo è attivo)	5
0x6000	Dispositivo	Errore software dispositivo	1
0x6320	Dispositivo	Errore di parametro - controllare la scheda tecnica e i valori	29
0x6321	Dispositivo	Parametro mancante - controllare la scheda tecnica	29
0x6350	Dispositivo	Parametro modificato - controllare la configurazione	29
0x7700	Dispositivo	Rottura cavo sulla periferica del dispositivo - controllare l'installazione	3
0x7701 ... 0x770F	Dispositivo	Rottura del cavo sul dispositivo 1 ...dispositivo 15 Periferica - controllare l'installazione	3
0x7710	Dispositivo	Cortocircuito - controllare l'installazione	2

Eventcode	Istanza di errore	Descrizione	N. errore CPX
0x7711	Dispositivo	Errore di massa - controllare l'installazione	1
0x8C00	Dispositivo	Errore di applicazione specifico della tecnologia - resettare il dispositivo	1
0x8C10	Dispositivo	Superamento del campo variabili di processo - dati di processo non consistenti	25
0x8C20	Dispositivo	Campo di misurazione superato - controllare l'applicazione	1
0x8C30	Dispositivo	Campo variabili di processo non raggiunto - dati di processo non consistenti	24
0x8C40	Dispositivo	Manutenzione necessaria - pulizia	39
0x8C41	Dispositivo	Manutenzione necessaria - rabbocco	39
0x8C42	Dispositivo	Manutenzione necessaria - sostituire pezzi usurati	39

Tab. A.4

A.3 Accessori

Accessori → www.festo.com/catalogue

B Glossario

B.1 Elenco delle abbreviazioni

Nella presente descrizione vengono utilizzati i seguenti termini e abbreviazioni specifici del prodotto:

Termine/ Abbreviazione	Descrizione
A	Uscita digitale
CPX-FMT	Festo Maintenance Tool. Software PC per la messa in servizio, la configurazione e la diagnosi estesa del terminale CPX.
CPX-MMI	Multi-Media-Interface, unità operativa per la lettura e la configurazione di sistemi CPX.
Dispositivo	Dispositivo che può essere collegato con il modulo attraverso l'interfaccia.
e	Ingresso digitale
Indirizzo I/O	Indirizzamento degli ingressi/uscite
I/O	Ingressi e uscite digitali
IO-Link	Denominazione protetta per un sistema di comunicazione per il collegamento di sensori e attuatori ad un sistema di automazione.
KZS	Cortocircuito nell'alimentazione di tensione del sistema.
LSB	Least significant Bit/Byte (Bit/Byte con il valore minimo).
Lunghezza I/O	Numero dei byte disponibili per gli ingressi e le uscite.
Moduli CPX	Termine generale per definire i moduli che compongono un terminale CPX.
Moduli I/O	Termine generale per definire i moduli che mettono a disposizione ingressi e uscite digitali (ad es. moduli CPX-I/O e moduli di ingresso e di uscita IO-Link).
Modulo I	Modulo di ingresso
Modulo O	Modulo di uscita
MSB	Most significant Bit/Byte (Bit/Byte con il valore massimo).
Nodo bus CPX	Creano il collegamento a determinati Fieldbus; Comunicano con i moduli I/O collegato e controllano la loro funzionalità.
Porta	Interfaccia per il collegamento tra modulo e dispositivo.
Sistema CPX	Tutti i software di tutti i moduli CPX di un terminale CPX.
Terminale CPX	Tutti i moduli CPX collegati compreso un nodo bus CPX, senza impianto pneumatico.

Tab. B.1

Indice analitico

A		F	
Accessori	44	Festo Maintenance Tool	45
Alimentazione della tensione	19	– messa in servizio con il software Festo	
– rilevamento	19	Maintenance Tool (CPX-FMT)	30
– rilevazione dell'assorbimento di corrente ..	20		
Alimentazione della tensione di carico	11	G	
Alimentazione di tensione, Errore sulla tensione		Grado di protezione	21
di alimentazione	39		
		I	
C		I/O	45
Cavi di collegamento	17	Impiego ammesso	6
Codice errore CPX	33, 43	Indicatori LED	11
Codice prodotto	40	– PL	12
Collegamento al dispositivo perso	38	– PS	12
Configurazione	22	– X1 ... X2	12
CPX-FMT	45	indirizzi	13, 23
CPX-MMI. V. Unità operativa		Indirizzo I/O	45
		Interfacce	10
D		Interruttori DIL	14
Dati tecnici	40	IO-Link	10, 45
Descrizione dell'unità	24	– descrizione	10
Diagnosi		– occupazione dei pin	11
– con il software Festo Maintenance Tool		Istruzioni sulla documentazione	5
(CPX-FMT)	37		
– con l'unità operativa (CPX-MMI)	36	L	
– tramite i LED	34	LSB	45
– tramite il nodo bus CPX	35	Lunghezza I/O	45
Dimensioni	40		
Dispositivo	45	M	
– collegamento perso	38	Messa in servizio	
– controllare	24	– con il software Festo Maintenance Tool	
– rilevamento	18	(CPX-FMT)	30
		– con l'unità operativa (CPX-MMI)	28
E		Messaggi di errore/diagnosi	32
Elenco delle abbreviazioni	45	– in base ai codici errore CPX	33
Errori di indirizzamento	24	– priorità	32
Eventcodes	43	– trattamento degli errori	33
		Moduli I/O	45
		Modulo CPX	45
		Montaggio	16
		MSB	45

N		S	
Nodo Fieldbus	45	Servizio di assistenza	5
O		Sistema CPX	45
Occupazione indirizzi	23	Sistema host	21
P		Slave-Modul. <i>V.</i> Dispositivo	
Panoramica dei parametri del modulo	26	Smontaggio	17
Parametri	26 - 30	T	
– “Comportamento in seguito a corto circuito porta”	27	Tensione d'esercizio	11
– “Impostazioni porta”	27	Terminale CPX	45
– “Monitoraggio U_{OUT}/U_{VAL} ”	27	U	
Peso	40	Unità operativa	
Porta	45	– comandi del menu	28
Preimpostazione di configurazione	13	– messa in servizio con	28
Preimpostazione di configurazione I/O	13	– monitoring	29
Protezione contro l'inversione di polarità	42	– parametrizzazione con l'unità operativa ...	29
Q		V	
Quadro generale delle possibilità di diagnosi .	31	Volume indirizzi	13
R			
Riparazione. <i>V.</i> Servizio assistenza			

Copyright:
Festo SE & Co. KG
Postfach
73726 Esslingen
Germania

Phone:
+49 711 347-0

Fax:
+49 711 347-2144

e-mail:
service_international@festo.com

Internet:
www.festo.com

Original: de

È vietato consegnare a terzi o riprodurre questo documento, utilizzarne il contenuto o renderlo comunque noto a terzi senza esplicita autorizzazione. Ogni infrazione comporta il risarcimento dei danni subiti. Tutti i diritti sono riservati, compreso il diritto di deposito brevetti, modelli registrati o di design.