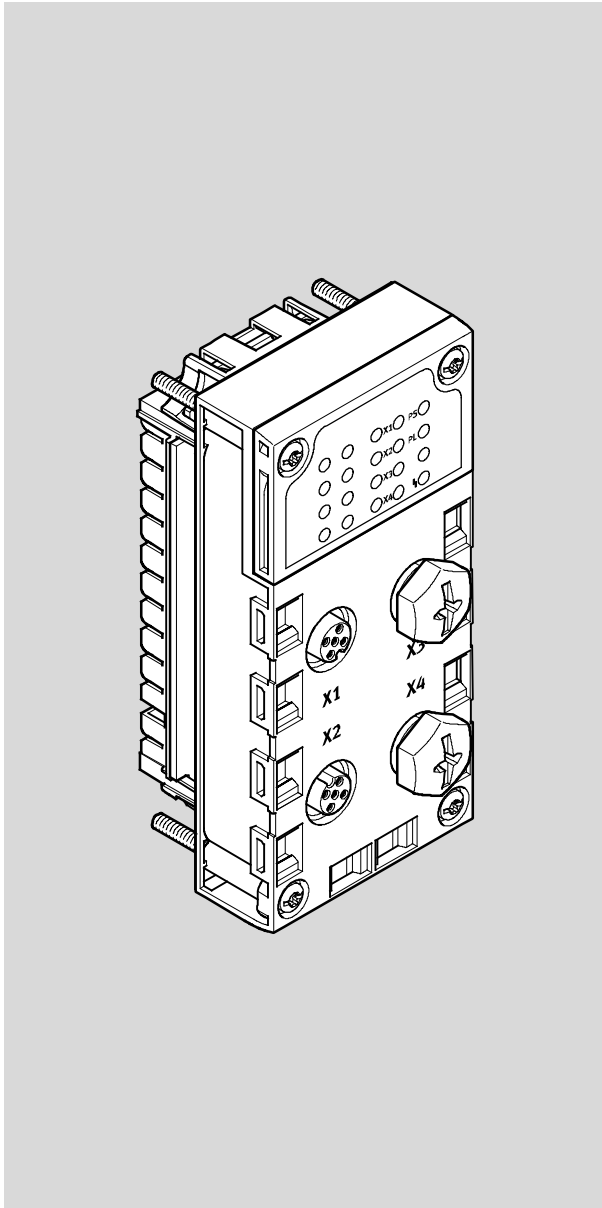


Terminal CPX

Elektrik-Anschaltung CPX-CTEL-2-M12-5POL-LK



FESTO

Beschreibung
Elektronik

8034115
1405NH
[8034123]

Originalbetriebsanleitung

P.BE-CPX-CTEL-LK-DE

IO-Link® und TORX® sind eingetragene Marken der jeweiligen Markeninhaber in bestimmten Ländern.

Kennzeichnung von Gefahren und Hinweise zu deren Vermeidung:



Warnung

Gefahren, die zum Tod oder zu schweren Verletzungen führen können.



Vorsicht

Gefahren, die zu leichten Verletzungen oder zu schwerem Sachschaden führen können.

Weitere Symbole:



Hinweis

Sachschaden oder Funktionsverlust.



Empfehlung, Tipp, Verweis auf andere Dokumentationen.



Notwendiges oder sinnvolles Zubehör.



Information zum umweltschonenden Einsatz.

Textkennzeichnungen:

- Tätigkeiten, die in beliebiger Reihenfolge durchgeführt werden können.
- 1. Tätigkeiten, die in der angegebenen Reihenfolge durchgeführt werden sollen.
- Allgemeine Aufzählungen.

| | | |
|----------|-----------------------------------------------------------------|-----------|
| 1 | Sicherheit und Voraussetzungen für den Produkteinsatz | 6 |
| 1.1 | Sicherheit | 6 |
| 1.1.1 | Allgemeine Sicherheitshinweise | 6 |
| 1.1.2 | Bestimmungsgemäße Verwendung | 6 |
| 1.2 | Voraussetzungen für den Produkteinsatz | 8 |
| 1.2.1 | Technische Voraussetzungen | 8 |
| 1.2.2 | Qualifikation des Fachpersonals (Anforderungen an das Personal) | 8 |
| 1.2.3 | Einsatzbereich und Zulassungen | 8 |
| 2 | Übersicht | 9 |
| 2.1 | Produktübersicht | 9 |
| 2.2 | IO-Link | 10 |
| 2.2.1 | Schnittstellen | 10 |
| 2.2.2 | Pinbelegung | 11 |
| 2.3 | LED-Anzeigen | 11 |
| 2.3.1 | Übersicht LED-Anzeigen | 11 |
| 2.3.2 | Verhalten und Bedeutung der LED-Anzeigen | 12 |
| 2.4 | Adressen | 13 |
| 2.4.1 | E/A-Konfigurationsvoreinstellung | 13 |
| 2.4.2 | Einstellen der E/A-Konfigurationsvoreinstellung | 13 |
| 3 | Montage und Installation | 15 |
| 3.1 | Allgemeine Hinweise | 15 |
| 3.2 | Montage/Demontage | 16 |
| 3.3 | Verbindungsleitungen | 17 |
| 3.4 | Anschluss der Devices | 18 |
| 3.5 | Anschließen der Spannungsversorgung | 19 |
| 3.5.1 | Spannungsversorgung | 19 |
| 3.5.2 | Ermitteln des Strombedarfs | 20 |
| 3.6 | Verbindung mit dem Host-System | 21 |
| 3.7 | Sicherstellen der Schutzart IP65/67 | 21 |
| 4 | Inbetriebnahme | 22 |
| 4.1 | Konfiguration | 22 |
| 4.1.1 | Adressraum festlegen | 22 |
| 4.1.2 | Adressenbelegung im CPX-System | 23 |
| 4.2 | Vorgehensweise bei der Inbetriebnahme | 24 |
| 4.3 | Inbetriebnahme vorbereiten | 24 |
| 4.3.1 | Prüfen des Moduls und der angeschlossenen Devices | 24 |
| 4.4 | Verhalten bei Störungen im Betrieb | 25 |
| 4.5 | Hinweise zum Betrieb | 25 |

| | | |
|----------|------------------------------------------------------------------------|-----------|
| 4.6 | Parameter | 26 |
| 4.6.1 | Übersicht Modulparameter | 26 |
| 4.6.2 | Parameter „Überwachung U_{OUT}/U_{VAL} “ | 27 |
| 4.6.3 | Parameter „Verhalten nach Port KZS“ | 27 |
| 4.6.4 | Parameter „Port Einstellungen“ | 27 |
| 4.7 | Inbetriebnahme mit dem Bediengerät (CPX-MMI) | 28 |
| 4.7.1 | Menübefehle des Moduls am Bediengerät (CPX-MMI) | 28 |
| 4.7.2 | Signalzustände beobachten (Monitoring) | 29 |
| 4.7.3 | Parametrierung mit dem Bediengerät (CPX-MMI) | 29 |
| 4.8 | Inbetriebnahme mit der Software Festo Maintenance Tool (CPX-FMT) | 30 |
| 5 | Diagnose und Fehlerbehandlung | 31 |
| 5.1 | Übersicht Diagnosemöglichkeiten | 31 |
| 5.2 | Diagnose-/Fehlermeldungen | 32 |
| 5.2.1 | Prioritäten der Diagnose-/Fehlermeldungen | 32 |
| 5.2.2 | Diagnose-/Fehlermeldungen nach CPX-Fehlernummern | 33 |
| 5.3 | Diagnose über LED-Anzeigen | 34 |
| 5.4 | Diagnose über den CPX-Busnoten | 35 |
| 5.4.1 | Statusbits des CPX-Terminals | 35 |
| 5.4.2 | EA-Diagnose-Interface und Diagnose-Speicher | 35 |
| 5.5 | Diagnose mit dem Bediengerät (CPX-MMI) | 36 |
| 5.6 | Diagnose mit der Software Festo Maintenance Tool (CPX-FMT) | 37 |
| 5.7 | Verhalten nach verlorener Verbindung zum Device | 38 |
| 5.8 | Verhalten bei Fehler an der Versorgungsspannung | 39 |
| A | Technischer Anhang | 40 |
| A.1 | Technische Daten | 40 |
| A.2 | Eventcodes | 43 |
| A.3 | Zubehör | 44 |
| B | Glossar | 45 |
| B.1 | Abkürzungsverzeichnis | 45 |

Hinweise zur vorliegenden Dokumentation

Diese Dokumentation dient zum sicheren Arbeiten mit dem Modul. Sie enthält Sicherheitshinweise, die beachtet werden müssen.



Eine Übersicht über die Struktur der Anwenderdokumentation zum CPX-Terminal finden Sie in der CPX-Systembeschreibung (P.BE-CPX-SYS-...).

Produktidentifikation, Versionen



Die vorliegende Dokumentation bezieht sich auf folgende Version:

- Revision R2



Hinweis

- Bei neueren Firmware-Ständen prüfen, ob hierfür eine neuere Version dieser Beschreibung vorliegt (→ www.festo.com).

Service

Bitte wenden Sie sich bei technischen Fragen an Ihren regionalen Ansprechpartner von Festo.

1 Sicherheit und Voraussetzungen für den Produkteinsatz

1.1 Sicherheit

1.1.1 Allgemeine Sicherheitshinweise

- Allgemeine Sicherheitshinweise in den entsprechenden Kapiteln beachten.



Spezielle Sicherheits- und Gefahrenhinweise stehen direkt vor der Handlungsanweisung.



Hinweis

Beschädigung des Produkts durch unsachgemäße Handhabung.

- Vor Montage- und Installationsarbeiten Versorgungsspannungen ausschalten. Versorgungsspannungen erst dann einschalten, wenn die Montage- und Installationsarbeiten vollständig abgeschlossen sind.
- Produkt nie unter Spannung abziehen oder einstecken!
- Handhabungsvorschriften für elektrostatisch gefährdete Bauelemente beachten.



1.1.2 Bestimmungsgemäße Verwendung

Das in diesem Dokument beschriebene Modul stellt nach außen 2 Schnittstellen zum Anschluss von Devices mit IO-Link-Schnittstelle bereit.

Das Modul ist für den Einsatz im Industriebereich vorgesehen. Außerhalb von industriellen Umgebungen, z. B. in Gewerbe- und Wohn-Mischgebieten, müssen evtl. Maßnahmen zur Funkentstörung getroffen werden.

Das Modul ist ausschließlich für den Einsatz in CPX-Terminals von Festo zum Einbau in Maschinen bzw. Automatisierungstechnischen Anlagen bestimmt und nur folgendermaßen einzusetzen:

- in technisch einwandfreiem Zustand
- im Originalzustand ohne eigenmächtige Veränderungen, mit Ausnahme der in dieser Dokumentation beschriebenen Anpassungen
- innerhalb der durch die technischen Daten definierten Grenzen des Produkts (→ A.1 Technische Daten).



Warnung

Elektrischer Schlag

Schäden an Mensch, Maschine und Anlage

- Ausschließlich PELV-Stromkreise nach IEC 60204-1 für die elektrische Versorgung verwenden (Protective Extra-Low Voltage, PELV).
- Die allgemeinen Anforderungen der IEC 60204-1 an PELV-Stromkreise berücksichtigen.
- Ausschließlich Spannungsquellen verwenden, die eine sichere elektrische Trennung der Betriebs- und Lastspannung nach IEC 60204-1 gewährleisten.
- Die Stromkreise für Betriebs- und Lastspannungsversorgung $U_{EL/SEN}$, U_{VAL} und U_{OUT} grundsätzlich alle anschließen.

Durch die Verwendung von PELV-Stromkreisen wird der Schutz gegen elektrischen Schlag (Schutz gegen direktes und indirektes Berühren) nach IEC 60204-1 sichergestellt (Elektrische Ausrüstung von Maschinen, Allgemeine Anforderungen).



Die Informationen zur Spannungsversorgung sowie über die durchzuführenden Erdungsmaßnahmen in der CPX-Systembeschreibung (P.BE-CPX-SYS-...) beachten.



Hinweis

Bei Schäden, die aus unbefugten Eingriffen oder nicht bestimmungsgemäßer Verwendung entstehen, erlischt der Gewährleistungs- und Haftungsanspruch gegenüber dem Hersteller.

1.2 Voraussetzungen für den Produkteinsatz

- Diese Dokumentation dem Konstrukteur, Monteur und dem für die Inbetriebnahme zuständigen Personal der Maschine oder Anlage, an der dieses Produkt zum Einsatz kommt, zur Verfügung stellen.
- Sicherstellen, dass die Vorgaben der Dokumentation stets eingehalten werden. Hierbei auch die Dokumentation zu den weiteren Komponenten und Modulen berücksichtigen (z. B. CPX-Systembeschreibung P.BE-CPX-SYS-...).
- Die für den Bestimmungsort geltenden gesetzlichen Regelungen sowie
 - Vorschriften und Normen
 - Regelungen der Prüforganisationen und Versicherungen
 - nationale Bestimmungenbeachten.

1.2.1 Technische Voraussetzungen

Allgemeine, stets zu beachtende Hinweise für den ordnungsgemäßen und sicheren Einsatz des Produkts:

- Die in den technischen Daten spezifizierten Anschluss- und Umgebungsbedingungen des Produkts (→ A.1 Technische Daten) sowie aller angeschlossenen Komponenten einhalten. Nur die Einhaltung der Grenzwerte bzw. der Belastungsgrenzen ermöglicht ein Betreiben des Produkts der einschlägigen Sicherheitsrichtlinien gemäß.
- Die Hinweise und Warnungen in dieser Dokumentation beachten.

1.2.2 Qualifikation des Fachpersonals (Anforderungen an das Personal)

Diese Beschreibung wendet sich ausschließlich an ausgebildete Fachleute der Steuerungs- und Automatisierungstechnik, die Erfahrung haben mit:

- der Installation und dem Betrieb von elektrischen Steuerungssystemen
- den geltenden Vorschriften zum Betrieb sicherheitstechnischer Anlagen
- den geltenden Vorschriften zur Unfallverhütung und Arbeitssicherheit
- der Dokumentation zum Produkt.

1.2.3 Einsatzbereich und Zulassungen

Normen und Prüfwerte, die das Produkt einhält und erfüllt, finden Sie im Abschnitt „Technische Daten“ (→ A.1 Technische Daten).

Die produktrelevanten EG-Richtlinien entnehmen Sie bitte der Konformitätserklärung.



Zertifikate und die Konformitätserklärung zu diesem Produkt finden Sie auf der Internetseite von Festo (→ www.festo.com).

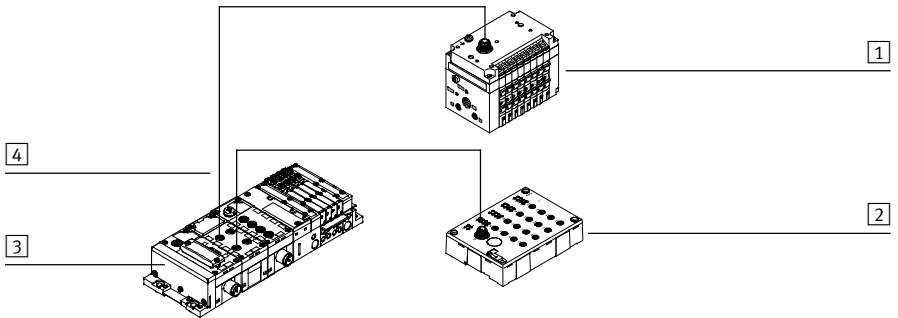
2 Übersicht

2.1 Produktübersicht

Festo unterstützt das Lösen Ihrer Automatisierungsaufgabe auf der Maschinenebene durch Ventilinseln und E/A-Baugruppen.

Die Elektrik-Anschaltung CPX-CTEL-2-M12-5POL-LK ermöglicht die Anbindung von Geräten mit IO-Link-Schnittstelle (Devices) an ein CPX-System.

Dabei können bis zu 2 Devices pro Modul in das CPX-System eingebunden werden.



- 1 Ventilinsel mit IO-Link
- 2 Eingangs-Modul mit IO-Link
- 3 CPX-Terminal mit Elektrik-Anschaltung
CPX-CTEL-2-M12-5POL-LK

- 4 Verbindungsleitungen

Fig. 2.1

2.2 IO-Link

Das Kommunikationssystem IO-Link dient dem Austausch serieller Daten von dezentralen Funktionsmodulen (Devices) auf Feldebene.

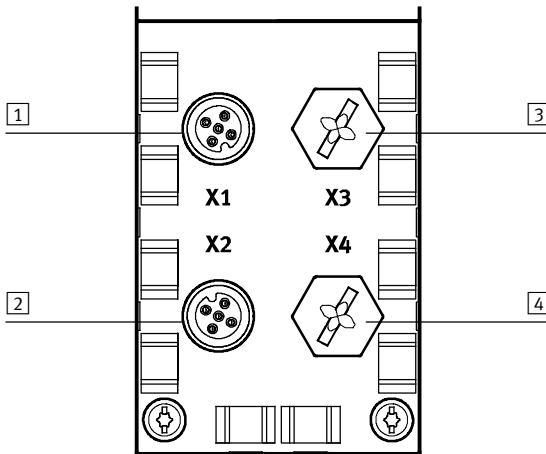
Die Elektrik-Anschaltung CPX-CTEL-2-M12-5POL-LK verfügt über 2 Schnittstellen (Ports), die mit wenigen Einschränkungen die Anbindung von IO-Link-Devices unterstützen.

Die Einschränkungen gegenüber dem IO-Link-Standard sind:

- Der SIO Modus wird nicht unterstützt.
- Die Prozessdatenlänge der Ein- und Ausgänge ist auf jeweils 32 Byte (2 x 16) begrenzt.
- Die Treiberstärke auf der C/Q-Leitung ist auf 250 mA begrenzt.

Die Verbindungsart entspricht einer Stern-Topologie, das heißt es kann an jeden Port nur 1 Device angeschlossen werden.

2.2.1 Schnittstellen



1 Port 1 (X1)

2 Port 2 (X2)

1) Mit Schutzkappe verschlossen

3 X3 (ohne Funktion)¹⁾

4 X4 (ohne Funktion)¹⁾

Fig. 2.2



Hinweis

Die Anschlüsse X3 und X4 sind ohne Funktion und werkseitig mit einer Schutzkappe verschlossen.

2.2.2 Pinbelegung

| Draufsicht | Pin | Belegung | Funktion |
|-----------------------------------------------------------------------------------|-----|---------------------------|-----------------------------------------------|
|  | 1 | 24 V U _{EL/SEN} | Betriebsspannungsversorgung PS (Power System) |
| | 2 | 24 V U _{VAL/OUT} | Lastspannungsversorgung PL (Power Load) |
| | 3 | 0 V U _{EL/SEN} | Betriebsspannungsversorgung PS (Power System) |
| | 4 | C/Q | Kommunikation C/Q |
| | 5 | 0 V U _{VAL/OUT} | Lastspannungsversorgung PL (Power Load) |

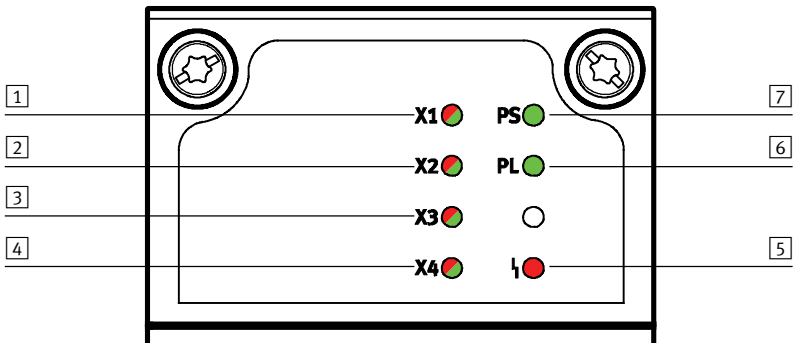
Tab. 2.1

2.3 LED-Anzeigen

Das Modul ist mit sieben LED-Anzeigen ausgestattet, mit deren Hilfe sich der aktuelle Status (Betriebszustand) des Moduls und der daran angeschlossenen Devices ermitteln lässt.

Die LED-Anzeigen X3 und X4 sind ohne Funktion, da die entsprechenden Ports nicht verwendet werden.

2.3.1 Übersicht LED-Anzeigen



- 1 X1 (Status Port X1)
- 2 X2 (Status Port X2)
- 3 X3 (ohne Funktion)
- 4 X4 (ohne Funktion)

- 5 Modul-Fehler
- 6 PL (Lastspannungsversorgung)
- 7 PS (Betriebsspannungsversorgung)

Fig. 2.3

2.3.2 Verhalten und Bedeutung der LED-Anzeigen

| LED | Verhalten | Bedeutung |
|-----------|-----------------------------|-----------------------------------------------------------------------------------------------------------------------------------------------------------------------------------------------------------------------------------------------------------------------------------------------------|
| PS | aus | Betriebsspannungsversorgung (PS) liegt nicht an oder die Mindestversorgungsspannung für die Elektronik ist unterschritten (Modul ist nicht aktiv). |
| | leuchtet grün | Betriebsspannungsversorgung (PS) liegt an (Versorgung aller Ports ist in Ordnung). |
| | blinkt grün | Unterspannung der Betriebsspannungsversorgung (PS) |
| PL | aus | Mehrere Ursachen sind möglich: – Lastspannungsversorgung (PL) ist per Parameter für beide Ports deaktiviert. – Es sind gar keine Devices angeschlossen. |
| | leuchtet grün | Lastspannungsversorgung (PL) liegt an den Ports mit aktivierter PL-Versorgung an und ist in Ordnung. |
| | blinkt grün | Unterspannung der Lastspannungsversorgung (PL) erkannt. Mehrere Ursachen sind möglich: – Lastspannungsversorgung (PL) liegt nicht an oder ist zu gering ¹⁾ . – Mindestens ein angeschlossenes Device meldet eine Unterspannung der Lastspannungsversorgung (PL) ²⁾ . |
| I | aus | CPX-systeminterne Kommunikation OK. |
| | leuchtet rot | Mehrere Ursachen sind möglich: – CPX-System startet momentan, Anzeige erlischt anschließend. – Allgemeiner Fehler. |
| X1 ... X2 | aus | Keine Verbindung zu einem Device. |
| | leuchtet grün | Device verbunden, Kommunikation OK |
| | blinkt grün | Mehrere Ursachen sind möglich: – Verbindung zum Device ist hergestellt, Diagnose läuft – E/A-Länge des erkannten Device ist zu groß. |
| | leuchtet rot | Fehler in der Kommunikation zwischen Modul und Device. |
| | LEDs X1 und X2 leuchten rot | Kurzschluss auf C/Q-Leitung an X1 oder X2 erkannt ³⁾ (beide Ports werden abgeschaltet). |

1) Nur wenn PL-Versorgung für mindestens 1 Port aktiviert ist.

2) Auch wenn PL-Versorgung für alle Ports deaktiviert ist.

3) Indirekte Kurzschlusserkennung durch Temperaturüberwachung, kehrt automatisch zurück.

Tab. 2.2



Da alle angeschlossenen Devices die LED-Anzeige PL nutzen, hat die Anzeige eines Fehlers Vorrang gegenüber der Anzeige „OK“ (LED leuchtet grün).

An welchem Port der Fehler aufgetreten ist kann an Hand der Diagnosemeldungen über das FMT oder den MMI ermittelt werden. Informationen zur Fehlerbehebung (➔ 5.2.2 Diagnose-/Fehlermeldungen nach CPX-Fehlernummern).

2.4 Adressen

Das Modul kann insgesamt bis zu 16 Byte für Eingänge und 16 Byte für Ausgänge je Port zur Verfügung stellen. Die genaue Menge der zur Verfügung gestellten E/A-Bytes richtet sich nach der gewählten Konfigurationsvoreinstellung.

2.4.1 E/A-Konfigurationsvoreinstellung

Der Adressraum, den das Modul zur Verfügung stellt und dementsprechend im CPX-System belegt, kann nach verschiedenen Voreinstellungen konfiguriert werden (→ Tab. 2.3).

Diese Voreinstellungen entsprechen den Wahlmöglichkeiten, die innerhalb der Konfigurationsdateien für das jeweilige Host-System unterstützt werden (→ 3.6 Verbindung mit dem Host-System).

| E/A-Länge des Moduls | Eingänge je Port | Ausgänge je Port |
|----------------------|-------------------|-------------------|
| 8 Byte (64 Bit) | 4 Byte (32 Bit) | 4 Byte (32 Bit) |
| 16 Byte (128 Bit) | 8 Byte (64 Bit) | 8 Byte (64 Bit) |
| 24 Byte (192 Bit) | 12 Byte (96 Bit) | 12 Byte (96 Bit) |
| 32 Byte (256 Bit) | 16 Byte (128 Bit) | 16 Byte (128 Bit) |

Tab. 2.3

Welche dieser Konfigurationsvoreinstellungen das Modul verwendet, kann manuell durch den Benutzer festgelegt werden.

2.4.2 Einstellen der E/A-Konfigurationsvoreinstellung

Die Einstellung erfolgt über DIL-Schalter an der linken Seite des Moduls, direkt unterhalb des Gehäusedeckels (→ Fig. 2.4). Diese sind nur zugänglich wenn das Modul aus dem Verkettungsblock ausgebaut ist (→ 3.2 Montage/Demontage).

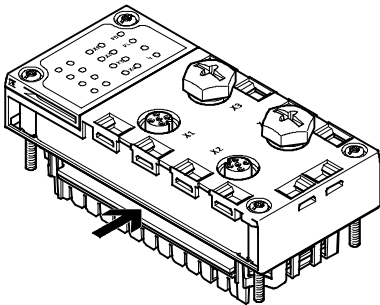
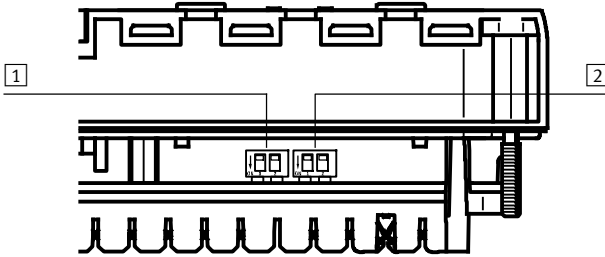


Fig. 2.4

DIL-Schalter



1 DIL-Schaltergruppe 1

2 DIL-Schaltergruppe 2 (ohne Funktion)

Fig. 2.5



Mit den DIL-Schaltern 1.1 und 1.2 wird die E/A-Konfigurationsvoreinstellung für das Modul festgelegt (→ Tab. 2.4).

Die Einstellung gilt immer für beide Ports gemeinsam (maximal 16 Byte je Port).

Die DIL-Schaltergruppe 2 hat bei diesem Produkt keine Funktion.

| DIL-Schalter 1 | S1.1 | S1.2 | Funktion |
|----------------|------|------|-------------|
| | OFF | OFF | 4 Byte E/A |
| | OFF | ON | 8 Byte E/A |
| | ON | OFF | 12 Byte E/A |
| | ON | ON | 16 Byte E/A |

Tab. 2.4

3 Montage und Installation

3.1 Allgemeine Hinweise



Warnung

Personen und Sachschaden

Ungewollte Bewegungen der angeschlossenen Aktuatorik und unkontrollierbare Bewegungen losgelöster Schlauchleitungen.

- Vor Montage, Installations- und Wartungsarbeiten Folgendes ausschalten:
 - Druckluftversorgung
 - Betriebsspannungsversorgung der Elektronik/Sensoren
 - Lastspannungsversorgung der Ausgänge/Ventile.



Vorsicht

Elektrostatisch gefährdete Bauelemente!

- Keine Bauelemente berühren
- Handhabungsvorschriften für elektrostatisch gefährdete Bauelemente beachten. Sie vermeiden damit ein Zerstoren der Elektronik.



Hinweis

- Schonend mit allen Modulen und Komponenten umgehen.
- Angegebene Drehmomente einhalten.



Informationen zur Montage des CPX-Terminals erhalten Sie in der CPX-Systembeschreibung (P.BE-CPX-SYS-...).

3.2 Montage/Demontage

Das Modul ist zur Montage in einem CPX-Verkettungsblock bestimmt (→ Fig. 3.1).



Warnung

Die Montage/Demontage des Moduls muss in jedem Fall im spannungsfreien Zustand erfolgen.

- Das entsprechende CPX-Terminal komplett von der zugehörigen Spannungsversorgung trennen bzw. Abschalten.

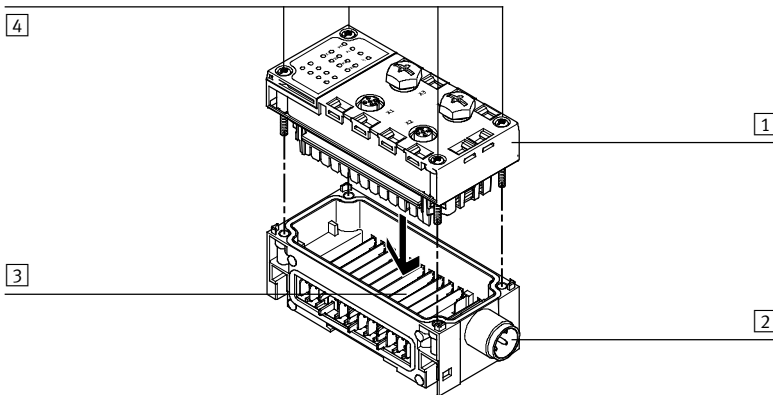


Hinweis

Das Modul besitzt keinen separaten Anschlussblock, sondern ist als Komplett Einheit ausgeführt.



Vor der Montage des Moduls ist es sinnvoll die gewünschte Konfiguration mit Hilfe der DIL-Schalter einzustellen bzw. zu überprüfen, da diese nach der Montage nicht mehr erreichbar sind (→ 2.4.2 Einstellen der E/A-Konfigurationsvoreinstellung).



- 1 Modul
- 2 Verkettungsblock¹⁾

- 3 Stromschienen
- 4 Schrauben

1) hier beispielhaft mit Zusatzeinspeisung

Fig. 3.1

Montage

Das Modul wie folgt montieren:

1. Dichtung und Dichtfläche prüfen.
2. Modul in den Verkettungsblock einsetzen. Darauf achten, dass die entsprechenden Nuten mit den Kontakten auf der Unterseite des Moduls über den Stromschienen liegen.
3. Modul vorsichtig und ohne zu verkanten bis zum Anschlag in den Verkettungsblock drücken.
4. Schrauben nur von Hand eindrehen. Schrauben so ansetzen, dass die vorhandenen Gewindegänge genutzt werden.
5. Schrauben mit einem Torx-Schraubendreher Größe T10 mit 0,9 ... 1,1 Nm anziehen.

Demontage

Das Modul wie folgt demontieren:

1. Schrauben mit einem Torx-Schraubendreher Größe T10 lösen.
2. Modul vorsichtig und ohne zu verkanten von den Stromschienen des Verkettungsblocks abziehen.

3.3 Verbindungsleitungen



Hinweis

Funktionsstörung durch unzulässige Verkabelung.

- Zum Anschluss der Devices am Modul nach Möglichkeit nur spezifizierte Verbindungsleitungen von Festo verwenden (➔ www.festo.com/catalogue).
- Die maximale Länge der Verbindungsleitungen zum Anschluss der Devices von 20 m beachten.

Sie vermeiden damit Fehler beim Datenaustausch zwischen dem Modul und den angeschlossenen Devices.



Austausch von Devices bei laufendem Betrieb (Werkzeugwechselbetrieb).

Die Schnittstelle der Verbindungsleitung muss so konstruiert sein, dass beim Herstellen der Verbindung die Kontakte der Betriebsspannungsversorgung (PS) zuerst stromführend sind.

Andernfalls wird beim Herstellen der Verbindung durch die anliegende Spannung auf der C/Q-Leitung evtl. temporär ein Kurzschluss gemeldet.

3.4 Anschluss der Devices

An das Modul können insgesamt bis zu 2 IO-Link-Devices angeschlossen werden. Diese werden über spezifizierte Verbindungsleitungen mit dem Modul verbunden (→ 3.3 Verbindungsleitungen).



Im Fall, dass an mehreren Devices parallel ein Fehler auftritt, wird nur die Diagnose- bzw. Fehlermeldung des Device mit der höchsten Priorität wiedergegeben (→ 5.2.1 Prioritäten der Diagnose-/Fehlermeldungen).

Nach dem Beheben dieses Fehlers wird der Fehler mit der nächst niedrigeren Priorität angezeigt. Die Priorität der angeschlossenen Devices ergibt sich durch die Nummer des verwendeten Ports (X1 oder X2). Das Device an X1 hat die höchste, das Device an X2 die niedrigste Priorität bei der Darstellung einer Diagnose- bzw. Fehlermeldung.

Bei der Verwendung von mehr als einem des hier beschriebenen Moduls in einem CPX-Terminal hat das Modul, welches näher am CPX-Busnoten montiert ist, die höhere Priorität.



Hieraus ergibt sich, dass Devices mit prozesskritischen Funktionen an den Port mit der höheren Priorität angeschlossen werden müssen.

Devices anschließen:

1. Devices entsprechend ihrer Priorität (siehe oben) mit den Verbindungsleitungen an das Modul anschließen.
2. Stecker der Verbindungsleitung an der Anschlussbuchse des Moduls festschrauben. Dadurch ist der elektrische Kontakt sichergestellt.
3. Mit Hilfe der Bezeichnungsschilder (Typ IBS 6x10 oder IBS 9x20) kennzeichnen, an welchem Port das Device angeschlossen ist. Dadurch vermeiden Sie Verwechslungen bei späteren Instandhaltungs- und Wartungsarbeiten.

3.5 Anschließen der Spannungsversorgung

Berücksichtigen Sie bei der Installation eines CPX-Systems mit dem hier beschriebenen Modul die folgenden Aspekte:

- Spannungsversorgung (→ 3.5.1 Spannungsversorgung)
- Strombedarf (→ 3.5.2 Ermitteln des Strombedarfs)
- Bildung von Spannungszonen (→ CPX-Systembeschreibung P.BE-CPX-SYS-...).



Hinweis

- Die Hinweise zur Erdung der Devices in der Beschreibung zum jeweiligen Device beachten.

Empfehlung:

- Bei Realisierung einer Not-Aus-Funktion die Lastspannung der entsprechenden Aktuatorik separat führen.



Hinweis

- Prüfen, ob im Not-Aus-Fall zusätzlich eine Druckabschaltung an der Maschine oder Anlage erforderlich ist.

3.5.1 Spannungsversorgung

Das CPX-Terminal verfügt über 3 verschiedene Spannungsführungen:

- $U_{EL/SEN}$: Betriebsspannungsversorgung (PS) für interne Elektronik des Moduls und der angeschlossenen Devices
- U_{OUT} : Lastspannungsversorgung für digitale Ausgangsmodule
- U_{VAL} : Lastspannungsversorgung (PL) für Ventilinseln, Ausgangsmodule oder andere Verbraucher.



Die Lastspannungsversorgung U_{OUT} wird von dem hier beschriebenen Modul nicht genutzt.

Weitere Informationen zur Spannungsversorgung und Bildung von Spannungszonen (→ CPX-Systembeschreibung P.BE-CPX-SYS-...).



Hinweis

Funktionsstörungen durch ungenügende Spannungsversorgung.

- Die Einspeisung der Lastspannungsversorgung U_{VAL} ausreichend dimensionieren, um die angeschlossenen Aktoren versorgen zu können.
- Beachten, dass sich abhängig von der jeweiligen Länge der Verbindungsleitung und der Stromaufnahme des angeschlossenen Devices ein Spannungsabfall zwischen Modul und Device ergibt.
Bei Verwendung von Verbindungsleitungen > 5 m sollte darum die Betriebsversorgungsspannung $U_{EL/SEN}$ um nicht mehr als 10 % unterschritten werden.
- Den Gesamtstrombedarf des CPX-Terminals und der angeschlossenen Devices sowie die Grenzwerte der maximalen Stromstärken beim Aufbau der Spannungsversorgung berücksichtigen (→ 3.5.2 Ermitteln des Strombedarfs).

3.5.2 Ermitteln des Strombedarfs

Der Strombedarf des Moduls ist von der Anzahl und der Art der angeschlossenen Devices abhängig.



Empfehlung:

- Ein geregeltes Netzteil verwenden
- Bei der Auswahl des Netzteils prüfen, ob dieses ausreichend Leistung zur Verfügung stellt. Hierzu ggf. den gesamten Strombedarf berechnen.

Berechnung:

- Zur Berechnung der Gesamtstromaufnahme folgende Tabelle verwenden (→ Tab. 3.1).
- Den Stromverbrauch der Devices den entsprechenden technischen Daten entnehmen.



Hinweis

- Ein Netzgerät, das ausreichend Leistung für spätere Erweiterungen zur Verfügung stellt, wählen.
- Die Hinweise bzgl. der Auswahl des Netzgeräts in der CPX-Systembeschreibung (P.BE-CPX-SYS-...) beachten.



- Bei Verwendung von Ausgangsmodulen mit separatem Lastspannungsanschluss die entsprechenden Stromaufnahmen bei der Auswahl eines Netzgeräts beachten.

| Stromaufnahme aus $U_{EL/SEN}$ des CPX-Terminals | | |
|-------------------------------------------------------------|-----------|------------------|
| Stromaufnahme interne Elektronik des Moduls | | ca. 0,06 A |
| Stromaufnahme interne Elektronik Device an X1 ¹⁾ | _____ A | |
| Stromaufnahme Sensoren an X1 ¹⁾ | + _____ A | |
| Summe der Stromaufnahme an X1 (max. 1,6 A) | = _____ A | + _____ A |
| Stromaufnahme interne Elektronik Device an X2 ¹⁾ | _____ A | |
| Stromaufnahme Sensoren an X2 ¹⁾ | + _____ A | |
| Summe der Stromaufnahme an X2 (max. 1,6 A) | = _____ A | + _____ A |
| Summe der Stromaufnahme (Modul + Devices) | | = _____ A |

1) siehe Herstellerangaben

Tab. 3.1



Über die Lastspannungsversorgung U_{VAL} kann eine weitere Stromversorgung von 1,6 A je Port bereit gestellt werden.

**Vorsicht**

Funktionsstörungen durch Überschreiten der maximal zulässigen Stromaufnahme.

- Sicherstellen, dass die Stromaufnahme aus $U_{EL/SEN}$ die maximal zulässigen 1,6 A pro Port nicht überschreitet.
- Sicherstellen, dass die Stromaufnahme aus U_{VAL} die maximal zulässigen 1,6 A pro Port nicht überschreitet.
- Die Gesamtstromaufnahme des CPX-Terminals beachten. Diese ist abhängig vom Ausbau des CPX-Terminals (→ CPX-Systembeschreibung P.BE-CPX-SYS-...).

**Hinweis**

Die Versorgung der Aktuatorik über die Lastspannungsversorgung U_{VAL} kann gegenüber $U_{EL/SEN}$ potentialgetrennt erfolgen.

3.6 Verbindung mit dem Host-System

Für die erfolgreiche Verbindung zwischen dem hier beschriebenen Modul im CPX-Terminal und dem übergeordneten Host-System ist erforderlich, dass im Host-System der Konfigurationsdatei-Eintrag ausgewählt wird, der der aktuellen Konfigurationsvoreinstellung des Moduls entspricht (→ 2.4.1 E/A-Konfigurationsvoreinstellung). Nur in diesem Fall wird das Modul beim Hochfahren des Systems korrekt erkannt. Andernfalls kann keine Kommunikation aufgebaut werden und es wird keine Diagnose-/Fehlermeldung ausgegeben.

3.7 Sicherstellen der Schutzart IP65/67

**Hinweis**

Um die Schutzart IP65/IP67 zu erreichen:

- Ungenutzte Ports mit entsprechenden Schutzkappen aus unserem Katalog verschließen (nicht im Lieferumfang enthalten, → www.festo.com/catalogue).

Die Anschlüsse X3 und X4 sind ohne Funktion und werkseitig mit einer Schutzkappe verschlossen.

4 Inbetriebnahme

4.1 Konfiguration

4.1.1 Adressraum festlegen

Der Adressraum, den das Modul an beiden Ports zur Verfügung stellt, wird über die DIL-Schalter S1.1 und S1.2 manuell festgelegt (→ 2.4.2 Einstellen der E/A-Konfigurationsvoreinstellung).



Angeschlossene Devices können auch während des Betriebs ersetzt werden, wenn die Konfigurationsvoreinstellung für den benötigten Adressraum der Devices ausreicht. Hierbei sind die Vorgaben bzgl. der Ausführung der Verbindungsleitungen zu beachten (→ 3.3 Verbindungsleitungen).

Beispiel

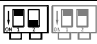
Folgende Devices sind beim Systemstart an das Modul angeschlossen:

- Eingangsmodule mit 16 Eingängen (2 Byte E)
- Ventilinsel mit 64 Ausgängen (8 Byte A).



Die Anzahl der benötigten E/A-Bytes ergibt sich aus dem Device mit dem höchsten E/A-Bedarf. In diesem Beispiel 8 Byte für die Ventilinsel.

Die DIL-Schaltergruppe 1 muss demnach wie folgt eingestellt werden:

| DIL-Schaltergruppe 1 | S1.1 | S1.2 | Funktion |
|-----------------------------------------------------------------------------------|------|------|--------------------------|
|  | OFF | ON | 8 Byte Ein- und Ausgänge |

Tab. 4.1

In Fällen, bei denen der reservierte Adressraum von den angeschlossenen Devices nicht komplett genutzt wird, ergeben sich automatisch Eingangs- und Ausgangsadressen, denen kein Device-Eingang bzw. Device-Ausgang zugeordnet ist.

Nicht genutzte E/A-Adressen

Eingangsadressen, denen kein Device-Eingang zugeordnet ist, werden im CPX-System automatisch auf den Wert „0“ gesetzt. Ausgangsadressen, denen kein Device-Ausgang zugeordnet ist, werden bei der Datenübertragung ignoriert.

Ablauf beim Systemstart

Beim Start des Systems baut das Modul eine IO-Link-Verbindung zu angeschlossenen Devices auf und prüft die Kommunikation.



Hinweis

Erst nach einem vollständigen Hochlauf des CPX-Terminals und einer bestehenden Verbindung mit dem Host-System ist die Aktivierung der Lastspannungsversorgung (PL) per Parameter möglich (→ 4.6.4 Parameter „Port Einstellungen“).

Kommunikation mit dem Host-System

Damit ein Verbindungsaufbau zwischen CPX-Terminal und übergeordneter Steuerung möglich ist, muss die manuelle Konfigurationsvoreinstellung des Moduls mit dem jeweiligen Eintrag der entsprechenden Feldbus-Konfigurationsdatei übereinstimmen (→ 3.6 Verbindung mit dem Host-System).

4.1.2 Adressenbelegung im CPX-System

Entsprechend der ausgewählten Konfigurationsvoreinstellung werden im CPX-System Adressräume belegt. Diese Adressräume werden dabei „von unten“ gefüllt, d. h. es wird bei der niederwertigsten Adresse (LSB) begonnen. Die ungenutzten MSB verfallen.

Die Verteilung der Device-Adressen auf den Adressraum des Moduls wäre bei Verwendung der Devices aus dem obigen Beispiel (→ 4.1.1 Adressraum festlegen) folgendermaßen:

Belegung der Eingänge (2 Byte):

| Device | Device-Adresse | Eingangsadresse Modul |
|--------------------|----------------|-----------------------|
| Port 1 (2 Byte) | Byte 0 | Byte 0 |
| | Byte 1 | Byte 1 |
| | – | Byte 2 |
| | – | ... |
| | – | Byte 7 |
| Port 2 (ungenutzt) | – | Byte 0 |
| | – | Byte 1 |
| | – | Byte 2 |
| | – | ... |
| | – | Byte 7 |

Legende: weiß = belegt; grau = ungenutzt

Belegung der Ausgänge (8 Byte):

| Device | Device-Adresse | Ausgangsadresse Modul |
|--------------------|----------------|-----------------------|
| Port 1 (ungenutzt) | – | Byte 0 |
| | – | Byte 1 |
| | – | Byte 2 |
| | – | ... |
| | – | Byte 7 |
| Port 2 (8 Byte) | Byte 0 | Byte 0 |
| | Byte 1 | Byte 1 |
| | Byte 2 | Byte 2 |
| | ... | ... |
| | Byte 7 | Byte 7 |

Legende: weiß = belegt; grau = ungenutzt



Ungenutzte Byte werden mit 0 aufgefüllt.

4.2 Vorgehensweise bei der Inbetriebnahme

Um Anschluss- und Konfigurationsfehler zu vermeiden, ist ein stufenweises Vorgehen bei der Inbetriebnahme erforderlich.

Vorgehensweise:

1. Prüfen des Moduls und der Devices (→ 4.3 Inbetriebnahme vorbereiten)
2. Ermitteln der Konfigurationsvoreinstellung (→ 2.4.1 E/A-Konfigurationsvoreinstellung)
3. Bei Bedarf: Parametrierung des Moduls und der Devices (→ 4.6 Parameter)
4. Spannungsversorgungen prüfen (→ 3.5 Anschließen der Spannungsversorgung)
5. Inbetriebnahme des gesamten Systems (→ Beschreibung zum jeweiligen CPX-Busnoten).

4.3 Inbetriebnahme vorbereiten



Hinweis

- CPX-Terminal zur Vorbereitung der Inbetriebnahme noch nicht an eine übergeordnete Steuerung anschließen.

Sie vermeiden damit Adressierungsfehler, die durch Ändern von Adressbereichen im laufenden Betrieb bei verschiedenen Feldbussystemen auftreten können.



Die Hostsystem-Integration des Moduls muss abhängig vom eingesetzten CPX-Busnoten gegebenenfalls über eine Gerätebeschreibungdatei erfolgen.

Entsprechende Beschreibungdateien finden Sie im Internet (→ www.festo.com/sp).

4.3.1 Prüfen des Moduls und der angeschlossenen Devices

- Gegebenenfalls die Stellung der DIL-Schalter prüfen, um die gewünschte Konfigurationsvoreinstellung zu gewährleisten.
- Prüfen des Moduls auf festen Sitz im Verkettungsblock.
- Prüfen, ob die angeschlossenen Devices dem Eintrag der Konfigurationsdatei auf dem Host-System entsprechen (→ 3.6 Verbindung mit dem Host-System).
- Prüfen, ob die angeschlossenen Devices entsprechend ihrer Priorität für die Diagnose-/Fehlermeldungen auf die Ports verteilt sind (→ 5.2.1 Prioritäten der Diagnose-/Fehlermeldungen).
- Prüfen, ob die Stromaufnahme der angeschlossenen Devices und der anderen CPX-Module den Vorgaben und Grenzwerten entspricht (→ 3.5 Anschließen der Spannungsversorgung).
- Prüfen der Spannungsversorgungsanschlüsse an den Verkettungsblöcken.

4.4 Verhalten bei Störungen im Betrieb

Tritt während des Betriebs eine Störung an einem Port auf, z. B. durch Kabelbruch o. ä., wird dies durch Blinken oder Leuchten der LED-Anzeige (X1 ... X2) des entsprechenden Ports am Modul angezeigt.

Das Verhalten des betroffenen Devices ist abhängig vom Devicetyp.

Zudem stehen weitere Diagnoseinformationen des Moduls zur Verfügung, die sowohl über den verwendeten Feldbus als auch über die Software Festo Maintenance Tool (CPX-FMT) oder das Bediengerät (CPX-MMI) abgerufen werden können.



Detaillierte Informationen zu den Diagnosefunktionen (→ 2.3 LED-Anzeigen und 5 Diagnose und Fehlerbehandlung).

Start des CPX-Terminals mit Systemeinstellung „Gespeicherte Parameter“

Wird in den Systemeinstellungen des CPX-Terminals die Starteinstellung „Gespeicherte Parameter“ anstelle von „Standardparameter“ konfiguriert, so bleibt die aktuelle Belegung des E/A-Adressraums aller Module im CPX-Terminal permanent gespeichert.

4.5 Hinweise zum Betrieb



Warnung

Ungewolltes Vertauschen der angeschlossenen Devices.

Vorsicht bei nachträglicher Änderung der Port Belegung:

- Sicherstellen, dass Devices nicht von einem Port getrennt und versehentlich an einen anderen Port angeschlossen werden.
Zur eindeutigen Kennzeichnung der Devices Bezeichnungsschilder (Typ IBS-6x10 oder IBS-9x20) benutzen.
- Vor dem Starten des Systems prüfen, ob die Port Belegung der Konfiguration im Host-System entspricht.

Sie vermeiden dadurch unbeabsichtigte Bewegungen von Aktoren.



Warnung

Ungewollte Aktivierung von Aktoren!

Ein falscher Zustand der Ventile und Ausgänge kann zu gefährlichen Situationen führen!

- Sicherstellen, dass Ventile und Ausgänge bei Störungen in einen sicheren Zustand versetzt werden.



Hinweis

Werden bei Stopp des Masters, Feldbus-Unterbrechung oder -Störung die Ausgänge einer Ventilinsel zurückgesetzt bitte Folgendes beachten:

- Monostabile Ventile gehen in Grundstellung.
- Impulsventile bleiben in der aktuellen Position.
- Mittelstellungsventile gehen in Mittelstellung (je nach Ventiltyp: belüftet, entlüftet oder gesperrt).

4.6 Parameter

Das Modul kann durch die Konfiguration verschiedener Parameter an die jeweilige Einsatzsituation angepasst werden. Zusätzlich stehen Read-only-Parameter zum Auslesen von Systemzuständen zur Verfügung.

4.6.1 Übersicht Modulparameter

Die folgende Tabelle enthält eine Übersicht der benutzerrelevanten Modulparameter.

Die Standard-Einstellungen sind **fett** dargestellt.

| Relative Adresse Mod. Par. | R/W | Bit 7 | Bit 6 | Bit 5 | Bit 4 | Bit 3 | Bit 2 | Bit 1 | Bit 0 | Modulparameter |
|----------------------------|-----|----------------------|-------|-------|-------|-------|-------|-------|-----------------|--------------------------------------------------------------------------------------|
| 0 | RW | | | | | | X | | | Überwachung U _{OUT} /U _{VAL} 0 = Inaktiv 1 = Aktiv |
| 6 | RW | X | | | | | | | | Verhalten nach Port KZS 0 = Ausgeschaltet lassen 1 = Wieder einschalten |
| 7 | RW | | | | | | | | X | Port Einstellungen Port 1 – PL Versorgung 0 = Inaktiv 1 = Aktiv |
| 8 | | | | | | | | | X | Port Einstellungen Port 2 – PL Versorgung 0 = Inaktiv 1 = Aktiv |
| 11 ... 12 | RW | 16-Bit (Hexadezimal) | | | | | | | ISDU_Index | |
| 13 | RW | 8-Bit (Hexadezimal) | | | | | | | ISDU_SubIndex | |
| 14 | RW | 8-Bit (Hexadezimal) | | | | | | | ISDU_DataLength | |
| 15 ... 22 | RW | 8 Byte (Hexadezimal) | | | | | | | Data 0 ... 7 | |
| 23 ... 30 | RW | 8 Byte (Hexadezimal) | | | | | | | Data 8 ... 15 | |
| 31 ... 38 | RW | 8 Byte (Hexadezimal) | | | | | | | Data 16 ... 23 | |
| 39 ... 46 | RW | 8 Byte (Hexadezimal) | | | | | | | Data 24 ... 31 | |
| 47 | RW | | X | X | X | X | X | X | | Mailbox-CTRL Port START BUSY READY ERROR R/W |

| Relative Adresse Mod. Par. | R/W | Bit 7 | Bit 6 | Bit 5 | Bit 4 | Bit 3 | Bit 2 | Bit 1 | Bit 0 | Modulparameter |
|-------------------------------|-----|----------------------|-------|-------|-------|-------|-------|-------|-------|------------------------------------|
| 48 ... 49 | RO | 16-Bit (Hexadezimal) | | | | | | | | Vendor ID – Port 1 |
| 50 ... 51 | | 16-Bit (Hexadezimal) | | | | | | | | Vendor ID – Port 2 |
| 52 ... 54 | RO | 24-Bit (Hexadezimal) | | | | | | | | Device ID – Port 1 |
| 55 ... 57 | | 24-Bit (Hexadezimal) | | | | | | | | Device ID – Port 2 |
| 58 ... 59 | RO | 16-Bit (Hexadezimal) | | | | | | | | IO-Link Device Fehlercode – Port 1 |
| 60 ... 61 | | 16-Bit (Hexadezimal) | | | | | | | | IO-Link Device Fehlercode – Port 2 |

Tab. 4.2



Die unter der relativen Adresse 1 ... 5 befindlichen Modulparameter werden von diesem Produkt nicht genutzt.

4.6.2 Parameter „Überwachung U_{OUT}/U_{VAL} “

Über den Parameter „Überwachung U_{OUT}/U_{VAL} “ (→ Tab. 4.2) kann die standardmäßig aktivierte Überwachung der Versorgungsspannungen U_{OUT} bzw. U_{VAL} deaktiviert werden.

Bei deaktivierter Überwachung werden ab dann auftretende Unterspannungen ignoriert. Meldet das Modul bereits einen Unterspannungszustand (bezogen auf U_{OUT}/U_{VAL}), dann wird diese Meldung mit Setzen dieses Parameters auf „Inaktiv“ gelöscht.

Die Einstellung dieses Parameters gilt für das ganze Modul, also für alle Ports gleichermaßen.

4.6.3 Parameter „Verhalten nach Port KZS“

Über den Parameter „Verhalten nach Port KZS“ (→ Tab. 4.2) kann der Zustand der Versorgungsspannung für ein Device nach dem Beheben eines Kurzschlusses in einer Verbindungsleitung festgelegt werden.

Nach Beheben des Kurzschlusses kann die Versorgung für das entsprechende Device

- ausgeschaltet bleiben (Einstellung „Ausgeschaltet lassen“) oder
- automatisch wieder eingeschaltet werden (Einstellung „Wieder einschalten“).

Beim Zugriff über die Software Festo Maintenance Tool (CPX-FMT) oder das Bediengerät (CPX-MMI) kann der Parameter separat ausgewählt und verändert werden.

4.6.4 Parameter „Port Einstellungen“

Über den Parameter „Port Einstellungen“ (→ Tab. 4.2) kann die standardmäßig als inaktiv parametrisierte Lastspannungsversorgung für jeden Port aktiviert werden.

4.7 Inbetriebnahme mit dem Bediengerät (CPX-MMI)

Das Bediengerät (CPX-MMI) bietet komfortable bzw. erweiterte Funktionen, die Sie bei der Inbetriebnahme des Moduls unterstützen.

Dieser Abschnitt enthält eine Übersicht der spezifischen Inbetriebnahme-Funktionen für das Modul:

- Allgemeine Informationen (→ 4.7.1 Menübefehle des Moduls am Bediengerät (CPX-MMI))
- Anzeige der Signalzustände, siehe Abschnitt (→ 4.7.2 Signalzustände beobachten (Monitoring))
- Parametrierung (→ 4.7.3 Parametrierung mit dem Bediengerät (CPX-MMI))



Allgemeine Informationen zum Bediengerät (CPX-MMI) sowie zur Inbetriebnahme des CPX-Terminals mit diesem finden Sie in der Beschreibung (P.BE-CPX-MMI-1-...).



Warnung

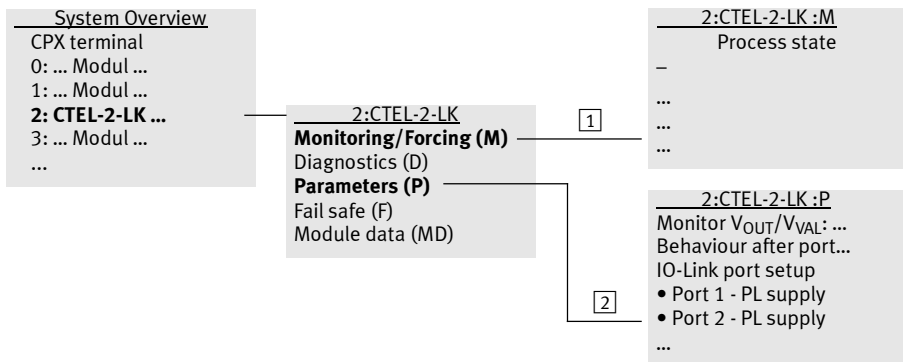
Unerwartete Bewegungen der angeschlossenen Aktuatorik!

Das Verändern von Signalzuständen und Parametern über das Bediengerät kann gefährliche Bewegungen der angeschlossenen Aktuatorik auslösen.

- Sicherstellen, dass sich niemand im Einflussbereich der angeschlossenen Aktuatoren aufhält und sehr gewissenhaft bei der Parametrierung oder der Manipulation von Signalzuständen vorgehen.
- Hinweise zu „Force“, „Idle mode“ und „Fail safe“ in der CPX-Systembeschreibung sowie in der Beschreibung zum Bediengerät beachten, sofern der verwendete Busknoten diese Parametrierungsarten unterstützt.

4.7.1 Menübefehle des Moduls am Bediengerät (CPX-MMI)

Fig. 4.1 zeigt beispielhaft die spezielle Menüstruktur für das hier beschriebene Modul. Um die Übersichtlichkeit zu bewahren ist bei den Parametern jeweils nur der Parametername dargestellt.



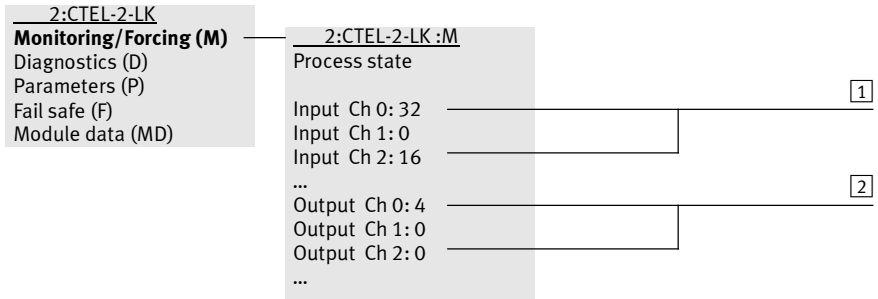
[1] Menü „Monitoring/Forcing“ (auch „Failsafe“) (→ 4.7.2 Signalzustände beobachten (Monitoring))

[2] Menü „Parameters“ (→ 4.7.3 Parametrierung mit dem Bediengerät (CPX-MMI))

Fig. 4.1

4.7.2 Signalzustände beobachten (Monitoring)

Mit dem Bediengerät (CPX-MMI) können Sie die Signalzustände der angeschlossenen (und erkannten) Devices beobachten.



1 Kanäle des Device am ersten belegten Port (hier Eingangsmodul)

2 Kanäle der Devices an weiteren belegten Ports (hier Ausgangsmodul)

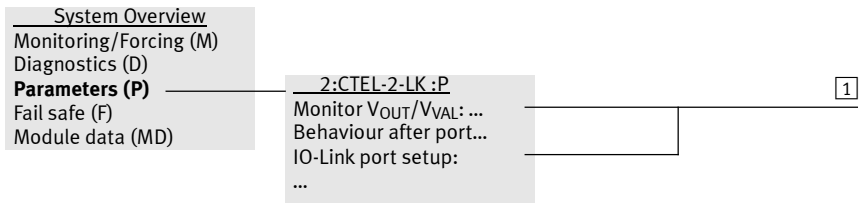
Fig. 4.2

Über das Menü „Monitoring ...“ können Sie auch die Funktion „Force“ aufrufen, mit der Sie zu Testzwecken in der Inbetriebnahmephase Signalzustände erzwingen können.

Die Darstellung der Devices gilt entsprechend auch für die Funktionen „Idle mode“ und „Fail safe“.

4.7.3 Parametrierung mit dem Bediengerät (CPX-MMI)

Zu Testzwecken in der Inbetriebnahmephase, zur Fehlersuche oder bei Feldbusprotokollen, die keine Parametrierung über den Feldbus unterstützen, können Sie das Bediengerät (CPX-MMI) zur Parametrierung nutzen (→ Fig. 4.3).



1 Parameter Modul

Fig. 4.3

4.8 Inbetriebnahme mit der Software Festo Maintenance Tool (CPX-FMT)

Zur Inbetriebnahme, Parametrierung und erweiterter Diagnose des Moduls kann auch die Software Festo Maintenance Tool (CPX-FMT) genutzt werden. Die aktuelle Softwareversion finden Sie im Internet (→ www.festo.com/sp).

Die Modulparameter sind beispielhaft in folgender Abbildung dargestellt (→ Fig. 4.4).

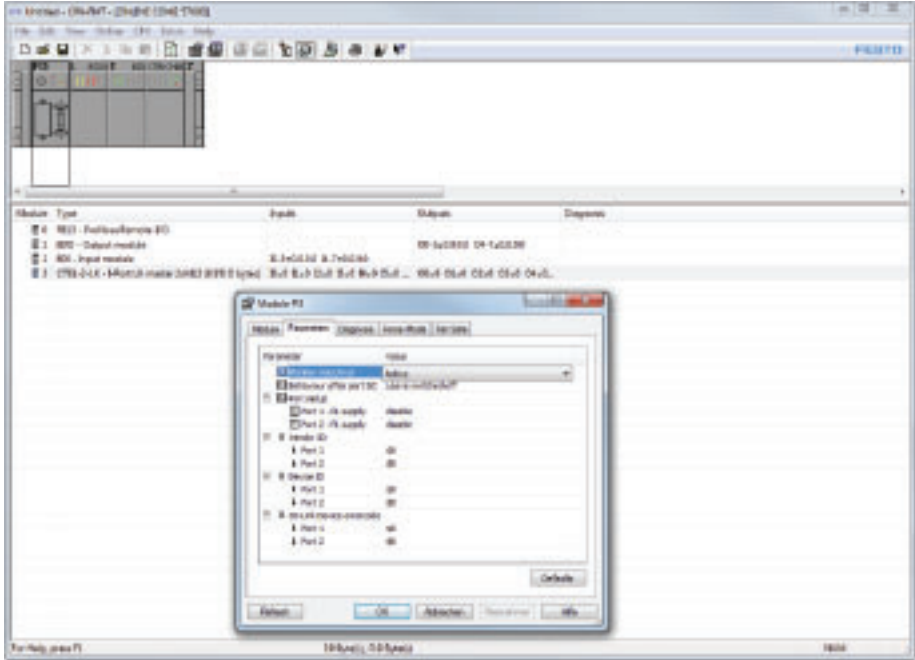


Fig. 4.4



Warnung

Unerwartete Bewegungen der angeschlossenen Aktuatorik!

Das Verändern von Signalzuständen und Parametern mit dem FMT kann gefährliche Bewegungen der angeschlossenen Aktuatorik auslösen.

- Sicherstellen, dass sich niemand im Einflussbereich der angeschlossenen Aktuatoren aufhält und sehr gewissenhaft bei der Parametrierung oder der Manipulation von Signalzuständen vorgehen.
- Hinweise zu „Force“, „Idle mode“ und „Fail safe“ in der CPX-Systembeschreibung (P.BE-CPX-SYS-...) sowie in der Onlinehilfe des FMT beachten.

5 Diagnose und Fehlerbehandlung

5.1 Übersicht Diagnosemöglichkeiten

Das Modul unterstützt verschiedene Möglichkeiten zur Diagnose.

| Diagnose-möglichkeit | Erläuterung/Vorteile | Ausführliche Beschreibung |
|-----------------------------------------------------------------------|------------------------------------------------------------------------------------------------------------------------------------------------------------------------------------------------------------------------|-----------------------------------------------------------------------------------------------|
| Fehlermeldungen | Das Modul meldet spezifische Störungen als Fehlermeldungen (Fehlernummern) an den CPX-Busknoten. Vorteil: Fehlermeldungen können über den CPX-Busknoten, das Bediengerät (CPX-MMI) oder das FMT ausgewertet werden. | → Abschnitt 5.2 → CPX-Systembeschreibung (P.BE-CPX-SYS-...) |
| LED-Anzeige | Das Modul meldet spezifische Störungen als Fehlermeldungen (Fehlernummern) an den CPX-Busknoten. Vorteil: Schnelle Fehlererkennung „vor Ort“ | → Abschnitt 5.3 |
| Statusbits, E/A-Diagnose-Interface und spezifische Diagnosefunktionen | Die vom Modul erkannten Fehler werden teilweise mit speziellen Zusatzinformationen an den CPX-Busknoten gemeldet. Vorteil: Schneller Zugriff auf Fehlermeldungen über den Feldbus etc. | → Abschnitt 5.4 → CPX-Systembeschreibung (P.BE-CPX-SYS-...) → CPX-Busknotenbeschreibung |
| Diagnose über das Bediengerät (CPX-MMI) | Diagnoseinformationen können komfortabel und menügeführt am Bediengerät angezeigt werden. Vorteil: Schnelle Fehlererkennung „vor Ort“ | → Abschnitt 5.5 → Beschreibung zum Bediengerät (P.BE-CPX-MMI-1-...) |
| Diagnose über die Software Festo Maintenance Tool (CPX-FMT) | Das FMT bietet die Möglichkeit Diagnoseinformationen an einem PC anzuzeigen. Vorteil: Schnelle Fehlererkennung „vor Ort“, Diagnose auch von höherer Automatisierungsebene aus möglich. | → Abschnitt 5.6 → Onlinehilfe zur Software Festo Maintenance Tool (CPX-FMT) |

Tab. 5.1



Hinweis

Die verfügbaren Diagnoseinformationen können von den Einstellungen des CPX-Busknotens oder von der Parametrierung abhängig sein.

5.2 Diagnose-/Fehlermeldungen



Hinweis

Voraussetzung für die Übermittlung von Diagnose-/Fehlermeldungen (sofern vom jeweiligen Feldbus unterstützt) ist eine bestehende Verbindung zum Host-System (→ 3.6 Verbindung mit dem Host-System) und eine entsprechende Parametrierung des Moduls (→ 4.6 Parameter).

5.2.1 Prioritäten der Diagnose-/Fehlermeldungen

Das Modul unterscheidet 3 verschiedene Instanzen (System + 2 Ports), die Diagnose-/Fehlermeldungen verursachen können. Diese Instanzen haben im CPX-System unterschiedliche Prioritäten.

Falls felbusseitig nicht mehrere Diagnose-/Fehlermeldungen parallel angezeigt werden können, wird die Fehlermeldung mit der höchsten Priorität angezeigt.

| Priorität | Fehlerinstanz | Beschreibung |
|------------|---------------|---------------------------|
| höchste | System | Fehler im Modul |
| • | Port 1 | Fehler im Modul an Port 1 |
| niedrigste | Port 2 | Fehler im Modul an Port 2 |

Tab. 5.2



- Standardmäßig werden die Fehlerinstanzen der Ports den Ausgängen zugeordnet. Sieht die Konfiguration des Moduls keine Ausgänge vor, werden die Fehlerinstanzen den Eingängen zugeordnet.
- Die einzelnen Module im CPX-Terminal haben ebenfalls eine Priorisierung. Diese verläuft vom CPX-Busknoten (immer ganz links) absteigend nach rechts. Module, die näher am CPX-Busknoten sitzen haben also eine höhere Priorität als weiter rechts sitzende Module.
- Innerhalb eines CPX-Terminals haben Diagnose-/Fehlermeldungen von Eingängen Vorrang gegenüber Diagnose-/Fehlermeldungen von Ausgängen. Dieses Prinzip der Fehlerpriorisierung findet ebenso bei dem hier beschriebenen Modul Anwendung.

5.2.2 Diagnose-/Fehlermeldungen nach CPX-Fehlernummern

Nachfolgend eine Übersicht der CPX-Fehler sowie möglicher Ursachen und Informationen zur Fehlerbehandlung (→ Tab. 5.3).

| CPX-Fehlernummer | Beschreibung möglicher Ursachen | Fehlerbehandlung |
|------------------|-----------------------------------------------------------------------------------------------------------------------------------------------------------------------------------------------------------------------------------------------------------------------------------------------------------------------------|---------------------------------------------------------------------------------------|
| 0 | Device OK | Keine Maßnahmen erforderlich |
| 1 | Allgemeiner Fehler <ul style="list-style-type: none"> – Device NOK, allg. Diagnose – Hardwarefehler – Device-Austausch – Bauteilfehler – Reparatur oder Austausch – Allgemeiner Fehler in der Spannungsversorgung – Sicherung ausgelöst – Device Softwarefehler | <ul style="list-style-type: none"> • Device prüfen, Fehler beheben |
| | <ul style="list-style-type: none"> – Massefehler – Temperatur-Überlast | <ul style="list-style-type: none"> • Installation prüfen |
| | <ul style="list-style-type: none"> – Technologiespezifischer Anwendungsfehler | <ul style="list-style-type: none"> • Device zurücksetzen |
| | Messbereich überschritten | <ul style="list-style-type: none"> • Anwendung prüfen |
| 2 | Kurzschluss | <ul style="list-style-type: none"> • Installation prüfen |
| 3 | Drahtbruch | <ul style="list-style-type: none"> • Installation prüfen |
| 5 | Fehler in Spannungsversorgung <ul style="list-style-type: none"> – Primärspannung/Hauptversorgung zu niedrig – Unterspannung PL Deviceversorgung (nur relevant wenn PL-Überwachung in einem Device aktiv ist) | <ul style="list-style-type: none"> • Spannungsversorgung prüfen |
| 9 | Mindestwertunterschreitung | |
| | <ul style="list-style-type: none"> – Device Temperaturgrenzwert unterschritten | <ul style="list-style-type: none"> • Installation prüfen |
| | <ul style="list-style-type: none"> – Fehler in Speicherpufferung – Niedriger Batteriestand | <ul style="list-style-type: none"> • Batterien prüfen |
| 10 | Maximalwertunterschreitung | |
| | <ul style="list-style-type: none"> – Device Temperaturgrenzwert überschritten | <ul style="list-style-type: none"> • Installation prüfen |
| | <ul style="list-style-type: none"> – Primärspannung/Hauptversorgung zu hoch | <ul style="list-style-type: none"> • Spannungsversorgung prüfen |
| 24 | Prozessvariablenbereich Unterlauf | <ul style="list-style-type: none"> • Prozessdaten inkonsistent, prüfen |
| 25 | Prozessvariablenbereich Überlauf | <ul style="list-style-type: none"> • Prozessdaten inkonsistent, prüfen |

| CPX-Fehler-nummer | Beschreibung möglicher Ursachen | Fehlerbehandlung |
|-------------------|------------------------------------------------------------------|-------------------------------------|
| 29 | Parameterfehler | |
| | – Ungültige Parameter vom Host erhalten | • Parametrierung prüfen |
| | – Parameterfehler | • Datenblatt und Werte prüfen |
| | – Fehlender Parameter | • Datenblatt prüfen |
| | – Veränderter Parameter | • Konfiguration prüfen |
| 39 | Wartung erforderlich | • Prozessdaten inkonsistent, prüfen |
| 56 | Kurzschluss an Port (Versorgung PS/PL oder Kommunikationssignal) | • Installation prüfen |
| 57 | Device fehlt/ausgefallen | • Konfiguration prüfen |
| 58 | Port Konfigurationsfehler | • Konfiguration prüfen |

Tab. 5.3



Beim Zugriff auf das Modul über die Software CPX-FMT oder das Bediengerät CPX-MMI kann der jeweils aktuelle Fehler für jeden Port an Hand eines Event-Codes präziser ermittelt werden, sofern der Fehler auf das angeschlossene Device zurückzuführen ist. Eine Liste der relevanten Event-Codes (→ A.2 Eventcodes).

5.3 Diagnose über LED-Anzeigen

Zur Diagnose des CPX-Terminals stehen LED-Anzeigen auf dem Modul sowie auf den Devices zur Verfügung. Die Beschreibung der LED-Anzeigen auf dem Modul (→ 2.3 LED-Anzeigen).



Die Bedeutung der LED-Anzeigen auf den Devices finden Sie in der Beschreibung des jeweiligen Moduls.

5.4 Diagnose über den CPX-Busnoten

Störungen der angeschlossenen Devices werden als CPX-Fehlermeldungen an den CPX-Busnoten gemeldet. Störungen des Moduls selbst werden nur dann als CPX-Fehler gemeldet, wenn dieses mit mindestens einem Device betrieben wird.

Die folgenden Abschnitte enthalten die Besonderheiten der Darstellung für die CPX-spezifischen Diagnose-Möglichkeiten.

- Statusbits (→ 5.4.1 Statusbits des CPX-Terminals)
- EA-Diagnose-Interface (→ 5.4.2 EA-Diagnose-Interface und Diagnose-Speicher)
- Diagnose-Speicher (→ 5.4.2 EA-Diagnose-Interface und Diagnose-Speicher)

5.4.1 Statusbits des CPX-Terminals

Tab. 5.4 zeigt die Wirkung des Moduls auf die Statusbits des CPX-Terminals.

| Bit | Diagnoseinformation bei 1-Signal | Beschreibung | Fehlerursache Modul |
|-----|----------------------------------------------------------------|--------------------------------------|--------------------------------------------------|
| 0 | Fehler am Ventil | Modultyp, bei dem der Fehler auftrat | – |
| 1 | Fehler an Ausgang | | – |
| 2 | Fehler an Eingang | | – |
| 3 | Fehler an Analogmodul/ Technologiemodul (Funktionsmodul) | | Bei allen Fehlern des Moduls wird Bit 3 gesetzt. |
| 4 | Unterspannung | Fehlerart | Fehlernummer 5 ¹⁾ |
| 5 | Kurzschluss/Überlast | | Fehlernummer 2 ¹⁾ |
| 6 | Drahtbruch | | – |
| 7 | anderer Fehler | Fehlerart | Fehlernummer 34, 35, 36 |

1) → Tab. 5.3

Tab. 5.4



Weitere Hinweise über Funktion und Inhalt der Statusbits finden Sie in der CPX-Systembeschreibung (P.BE-CPX-SYS-...).

5.4.2 EA-Diagnose-Interface und Diagnose-Speicher

Das Modul meldet spezifische Diagnoseinformationen an den CPX-Busnoten.


Über das EA-Diagnose-Interface und den Diagnose-Speicher des CPX-Terminals ist die Diagnose bezogen auf einzelne Devices möglich. Die an einem Modul angeschlossenen Devices werden dabei innerhalb des CPX-Terminals als Eingangs- oder Ausgangsadressen behandelt.

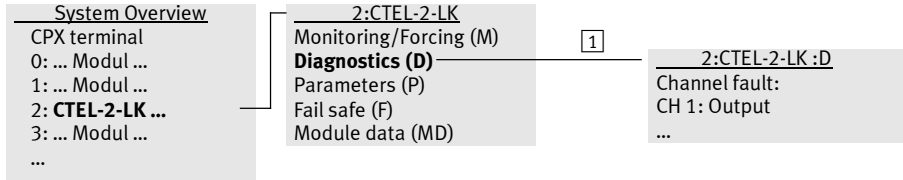


Detaillierte Informationen zum EA-Diagnose-Interface und Diagnose-Speicher finden Sie in der CPX-Systembeschreibung (P.BE-CPX-SYS-...).

5.5 Diagnose mit dem Bediengerät (CPX-MMI)

Das Bediengerät (CPX-MMI) bietet komfortable bzw. erweiterte Funktionen, die Sie bei der Diagnose und bei der Fehlersuche mit dem Modul unterstützen.

 Zusätzliche Diagnosefunktionen des Bediengeräts (CPX-MMI) sind bereits im Kapitel „Inbetriebnahme“ (→ 4.7 Inbetriebnahme mit dem Bediengerät (CPX-MMI)) beschrieben.



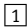

 Menü „Diagnostics“

Fig. 5.1

 Allgemeine Informationen zur Bedienung und zur Inbetriebnahme des CPX-Terminals mit dem Bediengerät finden Sie in der Beschreibung zum Bediengerät (P.BE-CPX-MMI-1-...).

5.6 Diagnose mit der Software Festo Maintenance Tool (CPX-FMT)

Die Software Festo Maintenance Tool (CPX-FMT) bietet erweiterte Funktionen bei der Diagnose und Fehlersuche.

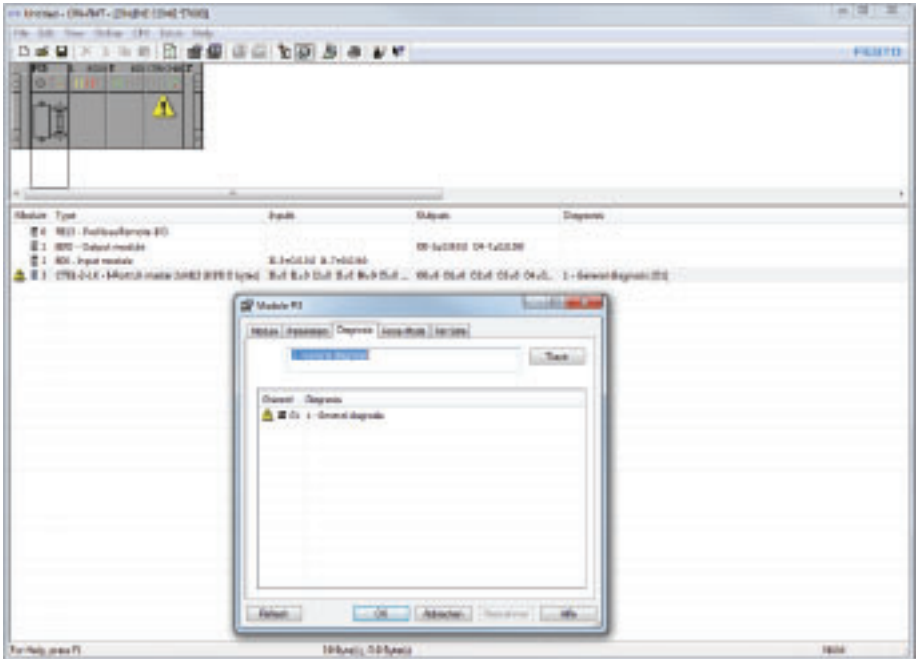


Fig. 5.2



Allgemeine Informationen zur Bedienung und zur Inbetriebnahme des CPX-Terminals mit der Software CPX-FMT finden Sie in der CPX-Systembeschreibung (P.BE-CPX-SYS-...) sowie in der Onlinehilfe zur Software CPX-FMT.

5.7 Verhalten nach verlorener Verbindung zum Device

Bei einer Unterbrechung der Kommunikation zwischen dem Modul und einem Device (z. B. durch einen Kabelbruch) gibt das Modul verschiedene Diagnose-/Fehlermeldungen aus. Während des Betriebs werden die Ports lediglich auf die eingestellten und im CPX-System belegten Ein- und Ausgänge geprüft.



Sind für das getrennte Modul im CPX-System Eingangsbytes belegt, so werden diese automatisch auf „0“ gesetzt.

Bei vorhandenen Ausgangsbytes wird deren letzter bekannter Zustand gespeichert.

Nach dem Feststellen einer Unterbrechung wird der betreffende Port zyklisch abgefragt und auf ein verbindungsfähiges Device überprüft. Wird ein Device erkannt, sind folgende Abläufe möglich:

Das erkannte Device stimmt mit der manuellen Konfiguration überein.

Das System kann ohne Einschränkung weiter betrieben werden.



Ist die Anzahl der E/A-Bytes des erkannten Device geringer als in der manuellen Konfiguration festgelegt, so werden die verwendeten E/A-Bytes am „unteren Ende“ des reservierten Adressraums im CPX-System belegt.

Die nicht belegten Bytes am „oberen Ende“ bleiben ungenutzt.

Beispiel:

Konfiguration mit 8 Byte Ein- und Ausgängen. Angeschlossen wird ein Device mit 4 Byte.

- Die 4 Byte des Device werden den ersten 4 Byte im Adressraum des Ports zugewiesen.
- Die restlichen 4 Byte bleiben ungenutzt.

| Port | E/A-Konfiguration 8 Byte | Device: 4 Byte |
|------|--------------------------|----------------|
| | Byte 0 | Byte 0 |
| | Byte 1 | Byte 1 |
| | Byte 2 | Byte 2 |
| | Byte 3 | Byte 3 |
| | Byte 4 | X |
| | Byte 5 | X |
| | Byte 6 | X |
| | Byte 7 | X |

Tab. 5.5

Das erkannte Device benötigt mehr E/A-Bytes als in der manuellen Konfiguration festgelegt.

Das System kann weiter betrieben werden. Allerdings werden die E/A-Bytes, die über den reservierten Adressraum „herausragen“, ignoriert.

Beispiel:

Konfiguration mit 8 Byte Ein- und Ausgängen. Angeschlossen wird ein Device 12 Byte.

- Die ersten 8 Byte des Device werden den 8 Byte im Adressraum des Ports zugewiesen.
- Die restlichen 4 Byte des Device bleiben ungenutzt.

| Port | E/A-Konfiguration 8 Byte | Device: 12 Byte |
|------|--------------------------|-----------------|
| Port | Byte 0 | Byte 0 |
| | Byte 1 | Byte 1 |
| | Byte 2 | Byte 2 |
| | Byte 3 | Byte 3 |
| | Byte 4 | Byte 4 |
| | Byte 5 | Byte 5 |
| | Byte 6 | Byte 6 |
| | Byte 7 | Byte 7 |
| | X | Byte 8 |
| | X | Byte 9 |
| | X | Byte 10 |
| | X | Byte 11 |

Tab. 5.6

5.8 Verhalten bei Fehler an der Versorgungsspannung

Erkennt das Modul auf der Verbindungsleitung eines Ports einen Kurzschluss bzw. Überlast, so wird der betroffene Port in jedem Fall komplett, d. h. Betriebsspannungsversorgung (PS) und Lastspannungsversorgung (PL), abgeschaltet.

Das Verhalten nach Behebung des Fehlers kann über den Parameter „Verhalten nach Port KZS“ eingestellt werden (➔ 4.6.3 Parameter „Verhalten nach Port KZS“).

A Technischer Anhang

A.1 Technische Daten

| Allgemein | |
|----------------------------------------------------------------------------------------------------------------------------------------------------------------|-------------------------------------------------------------------------------------------------------------------------------------------------|
| Allgemeine Technische Daten | → CPX-Systembeschreibung (P.BE-CPX-SYS-...) |
| Schutzart durch Gehäuse ¹⁾ nach IEC 60529, komplett montiert, Steckverbinder im gesteckten Zustand oder mit Schutzkappen ²⁾ versehen. | IP65/IP67 |
| Schutz gegen elektrischen Schlag (Schutz gegen direktes und indirektes Berühren nach IEC 60204-1) | durch PELV-Netzteil (Protected Extra-Low-Voltage) |
| Modulcode (CPX-spezifisch) | 194/1 (C2/01) |
| Modulkennzeichen (im Bediengerät) | CTEL-2-LK I-Port LK Master |
| Teilenummer | 2900543 |
| Abmessungen B x L x H | 50 x 107 x 55 mm (inkl. Verkettungsblock) |
| Produktgewicht | ca. 110 g |
| Werkstoffinformation Gehäuse | PA-verstärkt, PC |
| Werkstoffhinweis | RoHS konform |
| Umgebungstemperatur | -5 ... +50 °C |
| Lagertemperatur | -20 ... +70 °C |
| Feuchte/Wärme (entspr. IEC 60068-2-30) | 95 %/50 °C |
| Schwingung und Schock (nach IEC 60068): Schwingung (Teil 2 ... 6) Schock (Teil 2 ... 27) Dauerschockfestigkeit (Teil 2 ... 29) | Montageabhängig: Wandmontage: SG2, Hutschienenmontage: SG1 Wandmontage: SG2, Hutschienenmontage: SG1 Wand- und Hutschienenmontage: SG1 |

1) Beachten Sie, dass angeschlossene Geräte u. U. nur eine geringere Schutzart erfüllen.

2) Schutzkappen von Festo, Typ ISK-M12, für Anschlüsse X3 und X4 im Lieferumfang enthalten.

Tab. A.1

| Spannungsversorgung | |
|-----------------------------------------------------------------------------------------------------------------------------------------------------------------------------------------------|-----------------------------------------------------------------------------------|
| Betriebs- Lastspannungsbereich DC Es gelten folgende Besonderheiten: – empfohlene Mindestspannung PL (U_{VAL}) bei Devices an Verbindungsleitungen > 5 m | 18 ... 30 V → CPX-Systembeschreibung (P.BE-CPX-SYS-...) 21,6 V (24 V –10 %) |
| Nennbetriebsspannung DC | 24 V |
| Stromaufnahme Modul (interne Elektronik, ohne angeschlossene Devices) | typ. 65 mA |
| Maximale Stromentnahme pro Port – PS aus Betriebsspannungsversorgung Elektronik/Sensoren ($U_{EL/SEN}$) – PL aus Lastspannungsversorgung Ventile (U_{VAL}) | 1,6 A 1,6 A |
| Potentialtrennung – zwischen Betriebsspannungsversorgung Elektronik/Sensoren ($U_{EL/SEN}$) und Lastspannungsversorgung Ventile (U_{VAL}) – Versorgungen PS/PL zwischen den Ports | ja, bei potentialgetrennter Einspeisung nein |
| Anschluss Funktionserde | optional über Erdungsblech |
| Netzausfallüberbrückungszeit entspr. IEC 1131, Teil 2 | 10 ms |

Tab. A.2

| Modul und Devices | |
|----------------------------------------------------------------------------------------------------------------------------------------------------------------------------------------------------------------------------------------------------------------------------------------|----------------------------------------------------------------------------------------------------------------------------------------------------------------------------------------------------------------------------------------------|
| Ausführung – Protokoll – Anzahl Ports – maximale Anzahl Geräte je Port – maximale Leitungslänge je Port – maximale Anzahl E/A je Port – Übertragungsrate (je Port) – interne Zykluszeit (abhängig von den angeschlossenen Devices) – Bedienelemente | basierend auf IO-Link (mit Einschränkungen) 2 1 20 m 16 Byte E/16 Byte A 230,4 kBit/s (COM3) 38,4 kBit/s (COM2) 4,8 kBit/s (COM1) min. 1 ms (je 1 Byte Nutzdaten parallel je angeschlossenem Device) DIL-Schalter |
| Elektrischer Anschluss | 2 x Buchse M12, 5-polig, A-kodiert |
| LED-Anzeigen – Status Systemversorgung – Status Lastversorgung – Kommunikation Status/Diagnose – Modulstatus | |
| Kurzschlusschutz Modul – Device-Versorgung (PS) – Lastversorgung (PL) – Verhalten nach Kurzschluss | intern (elektronisch) separat für jeden Port intern (elektronisch) separat für jeden Port Abhängig von Parameter „Verhalten nach Port KZS“ |
| Parametrierung – Modul-Parameter – Diagnoseverhalten – Failsafe pro Kanal – Forcing pro Kanal – Idle Mode pro Kanal | |
| Verpolschutz | separat je System- und Lastversorgung, nicht getrennt je Port |
| Diagnose Modulorientierte Diagnose Unterspannung/Kurzschluss Module Kommunikationsfehler | Unterspannung PS Unterspannung PL (über Device) Kommunikationsfehler Kurzschluss PS/PL Device-Fehler |
| Ansprechschwelle Unterspannungserkennung PS | ca. 17,5 V (wird im Modul gemessen) |
| Hysterese Unterspannungserkennung PS | ca. 500 mV (wird im Modul gemessen) |

Tab. A.3

A.2 Eventcodes

Innerhalb der Kommunikation zwischen Modul und Device werden zur Statusdiagnose so genannte Events verwendet, die einen Fehlercode (Eventcode) mit einer jeweils konstanten Länge von 2 Byte enthalten.

| Eventcode | Fehlerinstanz | Beschreibung | CPX Fehler-Nr. |
|----------------------|---------------|-------------------------------------------------------------------------------------------|----------------|
| --- | intern | Kurzschluss an Port (Versorgung PS/PL oder Kommunikationssignal) | 56 |
| --- | intern | Konfigurationsfehler | 58 |
| --- | intern | Device fehlt/ausgefallen | 57 |
| --- | intern | Ungültige Parameter vom Host erhalten (Parametrierungsfehler) | 29 |
| 0x... | Device | Alle in dieser Liste nicht spezifizierte, sonstige Event-Codes | 1 |
| 0x0000 | Device | Device OK | 0 |
| 0x1000 | Device | Device NOK, allg. Diagnose | 1 |
| 0x4000 | Device | Temperatur-Überlast | 1 |
| 0x4210 | Device | Device Temperaturgrenzwert überschritten | 10 |
| 0x4220 | Device | Device Temperaturgrenzwert unterschritten | 9 |
| 0x5000 | Device | Hardwarefehler – Device-Austausch | 1 |
| 0x5010 | Device | Bauteilfehler – Reparatur oder Austausch | 1 |
| 0x5011 | Device | Fehler in Speicherpufferung – Batterien überprüfen | 9 |
| 0x5012 | Device | Niedriger Batteriestand – Batterien überprüfen | 9 |
| 0x5100 | Device | Allgemeiner Fehler in der Spannungsversorgung | 1 |
| 0x5101 | Device | Sicherung ausgelöst | 1 |
| 0x5110 | Device | Primärspannung/Hauptversorgung zu hoch | 10 |
| 0x5111 | Device | Primärspannung/Hauptversorgung zu niedrig | 5 |
| 0x5112 | Device | Unterspannung PL Device (Nur relevant, wenn die PL-Überwachung in einem Device aktiv ist) | 5 |
| 0x6000 | Device | Device Softwarefehler | 1 |
| 0x6320 | Device | Parameterfehler – Datenblatt und Werte prüfen | 29 |
| 0x6321 | Device | Fehlender Parameter – Datenblatt prüfen | 29 |
| 0x6350 | Device | Veränderter Parameter – Konfiguration prüfen | 29 |
| 0x7700 | Device | Drahtbruch an Device-Peripherie – Installation prüfen | 3 |
| 0x7701 ... 0x770F | Device | Drahtbruch an Device 1 ... Device 15 Peripherie – Installation prüfen | 3 |
| 0x7710 | Device | Kurzschluss – Installation prüfen | 2 |
| 0x7711 | Device | Massefehler – Installation prüfen | 1 |
| 0x8C00 | Device | Technologiespezifischer Anwendungsfehler – Device Reset | 1 |
| 0x8C10 | Device | Prozess-Variablenbereich Überlauf – Prozessdaten inkonsistent | 25 |
| 0x8C20 | Device | Messbereich überschritten – Anwendung prüfen | 1 |

| Eventcode | Fehlerinstanz | Beschreibung | CPX Fehler-Nr. |
|------------------|----------------------|----------------------------------------------------------------|-----------------------|
| 0x8C30 | Device | Prozess-Variablenbereich Unterlauf – Prozessdaten inkonsistent | 24 |
| 0x8C40 | Device | Wartung erforderlich – Reinigung | 39 |
| 0x8C41 | Device | Wartung erforderlich – Nachfüllen | 39 |
| 0x8C42 | Device | Wartung erforderlich – Verschleißteile ersetzen | 39 |

Tab. A.4

A.3 Zubehör



Zubehör → www.festo.com/catalogue

B Glossar

B.1 Abkürzungsverzeichnis

Folgende produktspezifische Begriffe und Abkürzungen werden in dieser Beschreibung verwendet:

| Begriff/Abkürzung | Beschreibung |
|--------------------------|--------------------------------------------------------------------------------------------------------------------------------------------------------------|
| A | Digitaler Ausgang |
| A-Modul | Ausgangsmodul |
| CPX-Busknoten | Stellen die Verbindung zu bestimmten Feldbussen her. Kommunizieren mit angeschlossenen E/A-Modulen und überwachen deren Funktionsfähigkeit. |
| CPX-FMT | Festo Maintenance Tool. PC-Software zur Inbetriebnahme, Konfiguration und erweiterten Diagnose von CPX-Terminals. |
| CPX-MMI | Multi-Media-Interface, Bediengerät zum Auslesen und Konfigurieren von CPX-Systemen. |
| CPX-Module | Sammelbegriff für die verschiedenen Module, die sich in ein CPX-Terminal integrieren lassen. |
| CPX-System | Gesamtheit der Software aller CPX-Module eines CPX-Terminals. |
| CPX-Terminal | Gesamtheit der zusammengeschlossenen CPX-Module inklusive einem CPX-Busknoten, ohne Pneumatik. |
| Device | Gerät, dass über die Schnittstelle mit dem Modul verbunden werden kann. |
| E | Digitaler Eingang |
| E/A-Adresse | Adressierung der Ein- und Ausgänge |
| E/A-Länge | Anzahl der zur Verfügung stehenden Bytes für Eingänge und Ausgänge. |
| E/A-Module | Sammelbegriff für die Module, welche digitale Ein- und Ausgänge zur Verfügung stellen (z. B. CPX-E/A-Module, IO-Link-Eingangs- und IO-Link-Ausgangs-module). |
| E/A | Digitale Ein- und Ausgänge |
| E-Modul | Eingangsmodul |
| IO-Link | Geschützte Bezeichnung für ein Kommunikationssystem zur Anbindung von Sensoren und Aktoren an ein Automatisierungssystem. |
| KZS | Kurzschluss in der Spannungsversorgung des Systems. |
| Port | Schnittstelle für die Verbindung zwischen Modul und Device. |
| LSB | Least significant Bit/Byte (Bit/Byte mit dem geringsten Wert). |
| MSB | Most significant Bit/Byte (Bit/Byte mit dem höchsten Wert). |

Tab. B.1

A

- Abkürzungsverzeichnis, 45
- Abmessungen, 40
- Adressen, 13, 23
- Adressenbelegung, 23
- Adressierungsfehler, 24
- Adressraum, 13

B

- Bediengerät
 - Inbetriebnahme mit dem, 28
 - Menübefehle, 28
 - Monitoring, 29
 - Parametrierung mit dem Bediengerät, 29
- Bestimmungsgemäße Verwendung, 6
- Betriebsspannungsversorgung, 11

C

- CPX-Fehlernummer, 33, 43
- CPX-FMT, 45
- CPX-MMI. *Siehe* Bediengerät
- CPX-Module, 45
- CPX-System, 45
- CPX-Terminal, 45

D

- Demontage, 17
- Device, 45
 - anschließen, 18
 - prüfen, 24
 - Verbindung verloren, 38
- Diagnose
 - mit dem Bediengerät (CPX-MMI), 36
 - mit der Software Festo Maintenance Tool (CPX-FMT), 37
 - über den CPX-Busnoten, 35
 - über LEDs, 34
- Diagnose-/Fehlermeldungen, 32
 - Fehlerbehandlung, 33
 - nach CPX-Fehlernummern, 33
 - Prioritäten, 32
- Diagnosemöglichkeiten, Übersicht, 31
- DIL-Schalter, 14

E

- E/A, 45
- E/A-Adresse, 45
- E/A-Konfigurationsvoreinstellung, 13
- E/A-Länge, 45
- E/A-Module, 45
- Eventcodes, 43

F

- Feldbusnoten, 45
- Festo Maintenance Tool, 45
 - Inbetriebnahme mit der Software Festo Maintenance Tool (CPX-FMT), 30

G

- Gerätebeschreibungsdatei, 24
- Gewicht, 40

H

- Hinweise zur Dokumentation, 5
- Host-System, 21

I

- Inbetriebnahme
 - mit dem Bediengerät (CPX-MMI), 28
 - mit der Software Festo Maintenance Tool (CPX-FMT), 30
- IO-Link, 10, 45
 - Beschreibung, 10
 - Pinbelegung, 11

K

- Konfiguration, 22
- Konfigurationsvoreinstellung, 13

L

- Lastspannungsversorgung, 11
- LED-Anzeigen, 11
 - PL, 12
 - PS, 12
 - X1 ... X2, 12
- LSB, 45

M

Modulparameter, Übersicht, 26

Montage, 16

MSB, 45

P

Parameter, 26 - 30

– „Port Einstellungen“, 27

– „Verhalten nach Port KZS“, 27

– „Überwachung U_{OUT}/U_{VAL} “, 27

Port, 45

R

Reparatur. *Siehe* Service

S

Schnittstellen, 10

Schutzart, 21

Service, 5

Slave-Modul. *Siehe* Device

Spannungsversorgung, 19

– anschließen, 19

– Fehler an der Versorgungsspannung, 39

– Strombedarf ermitteln, 20

T

Technische Daten, 40

Teilenummer, 40

Textkennzeichnungen, 2

V

Verbindung zum Device verloren, 38

Verbindungsleitungen, 17

Verpolschutz, 42

Z

Zubehör, 44

Copyright:
Festo SE & Co. KG
Postfach
73726 Esslingen
Deutschland

Phone:
+49 711 347-0

Fax:
+49 711 347-2144

e-mail:
service_international@festo.com

Internet:
www.festo.com

Original: de

Weitergabe sowie Vervielfältigung dieses Dokuments, Verwertung und Mitteilung seines Inhalts sind verboten, soweit nicht ausdrücklich gestattet. Zuwiderhandlungen verpflichten zu Schadenersatz. Alle Rechte sind für den Fall der Patent-, Gebrauchsmuster- oder Geschmacksmustereintragung vorbehalten.