

MS2-WR

安装支架-组件



指南 | 装配

8090007
2019-01
[8090015]



原版操作手册的译本

1 适用文件

有关产品的所有可用文件 → www.festo.com/pk。

文件名	产品	内容
指南	过滤减压阀 MS2-LFR	操作
指南	减压阀 MS2-LR	操作

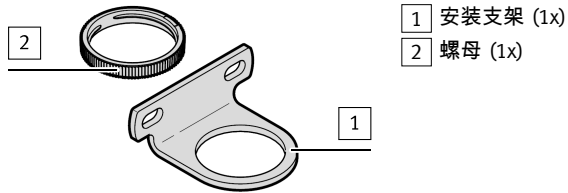
Tab. 1

2 安全注意事项

- 仅允许将产品安装在处于安全状态的部件上。

3 供货概述

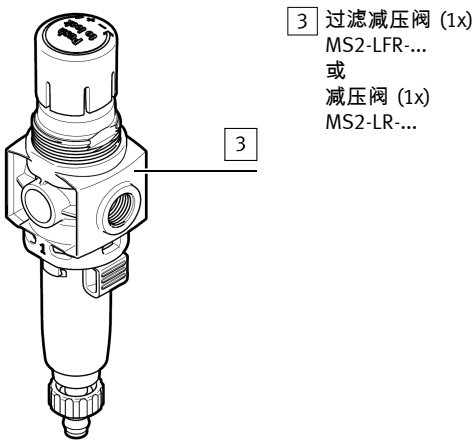
3.1 供货范围



- 1 安装支架 (1x)
- 2 螺母 (1x)

Fig. 1

3.2 不在供货范围内



- 3 过滤减压阀 (1x)
MS2-LFR-...
或
减压阀 (1x)
MS2-LR-...

Fig. 2

4 装配

4.1 组装

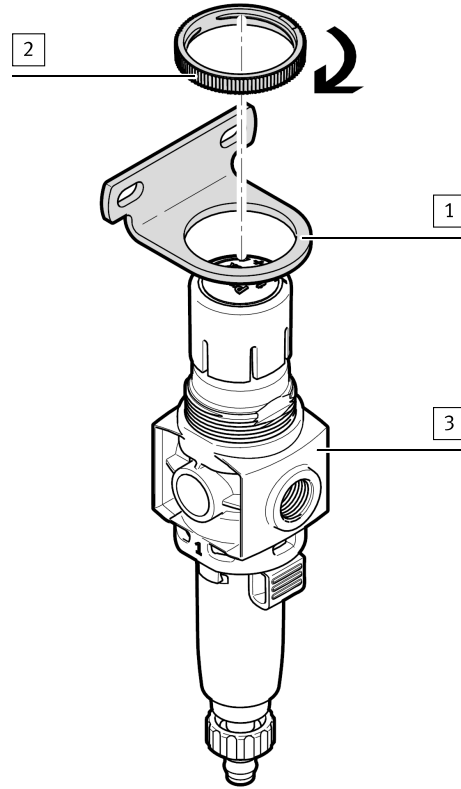


Fig. 3

1. 将安装支架 1 放置在阀 3 上。
2. 拧紧螺母 2。拧紧扭矩：0.6 Nm ± 20 %

4.2 固定

1. 将阀 3 连同安装支架 1 放置在安装面上。
2. 螺钉应根据安装情况选择。
3. 拧紧螺钉。