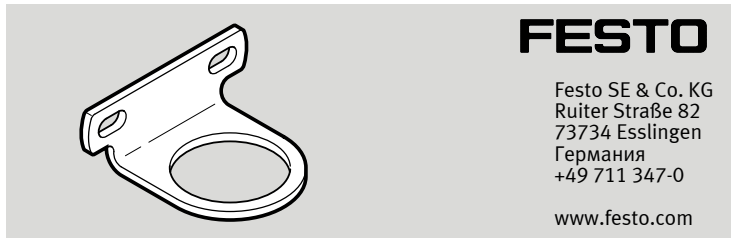


MS2-WR

СКОБА МОНТАЖНАЯ



FESTO

Festo SE & Co. KG
Rüter Straße 82
73734 Esslingen
Германия
+49 711 347-0

www.festo.com

Инструкция | Монтаж

8090007
2019-01
[8090014]



Перевод оригинального руководства по эксплуатации

1 Параллельно действующая документация



Вся доступная документация на изделие → www.festo.com/pk.

| Документ | Изделие | Содержание |
|------------|---------------------------|------------|
| Инструкция | Фильтр-регулятор MS2-LFR | Управление |
| Инструкция | Регулятор давления MS2-LR | Управление |

Tab. 1

2 Инструкции по безопасности

– Монтируйте изделие только на конструктивные элементы, которые находятся в безопасном состоянии.

3 Обзор поставки

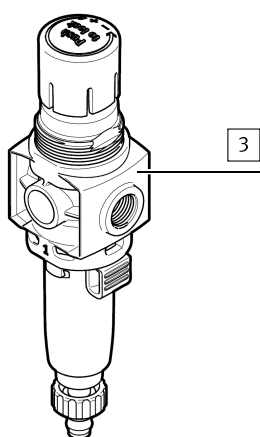
3.1 Комплект поставки



- 1 Крепежный уголок (1x)
- 2 Гайка (1x)

Fig. 1

3.2 Не входит в комплект поставки



- 3 Фильтр-регулятор (1x)
MS2-LFR-...
или
регулятор давления (1x)
MS2-LR-...

Fig. 2

4 Монтаж

4.1 Сборка

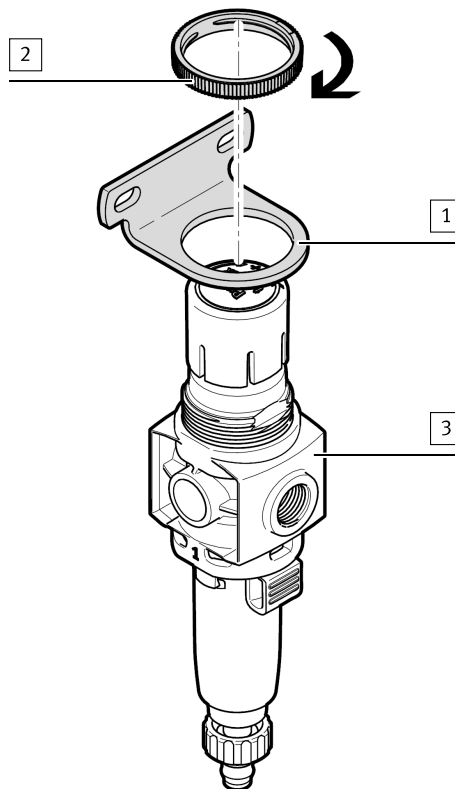


Fig. 3

1. Расположите крепежный уголок 1 на регуляторе 3.
2. Закрутите гайку 2 до упора. Момент затяжки: 0,6 Н·м ± 20 %

4.2 Крепление

1. Расположите регулятор 3 с крепежным уголком 1 на монтажной поверхности.
2. Винты выбирать в соответствии с конкретной ситуацией монтажа.
3. Затяните винты.