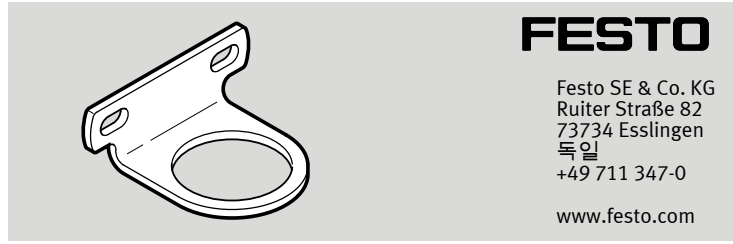


# MS2-WR

## Mounting bracket



지침 | 조립

8090007  
2019-01  
[8090013]



원본 사용설명서의 번역본

### 1 제품 관련 문서



제품 관련 모든 문서 → [www.festo.com/pk](http://www.festo.com/pk).

| 문서 | 제품               | 내용 |
|----|------------------|----|
| 지침 | 필터 조절 밸브 MS2-LFR | 작동 |
| 지침 | 압력 제어 밸브 MS2-LR  | 작동 |

Tab. 1

### 2 안전 지침

- 제품을 안전한 상태에 있는 구성품에만 조립해야 합니다.

### 3 공급 개요

#### 3.1 공급 범위

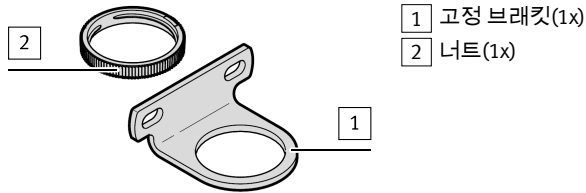


Fig. 1

#### 3.2 공급 범위에 미포함

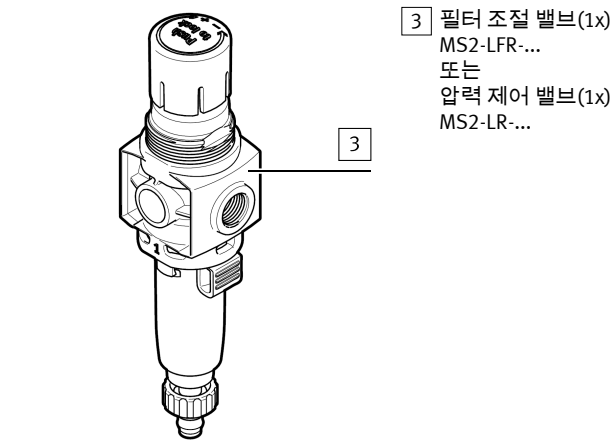


Fig. 2

## 4 조립

### 4.1 조립

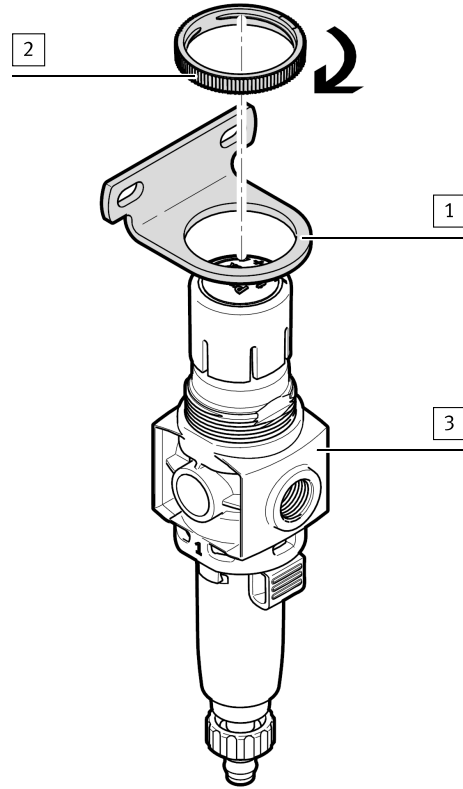


Fig. 3

- 고정 브래킷 [1]을 밸브 [3]에 배치합니다.
- 너트 [2]를 조입니다. 조임 토크: 0.6Nm ± 20%

### 4.2 고정

- 밸브 [3]을 고정 브래킷 [1]과 함께 조립면에 배치합니다.
- 나사를 설치 상황에 적합하게 선택하십시오.
- 나사를 조입니다.