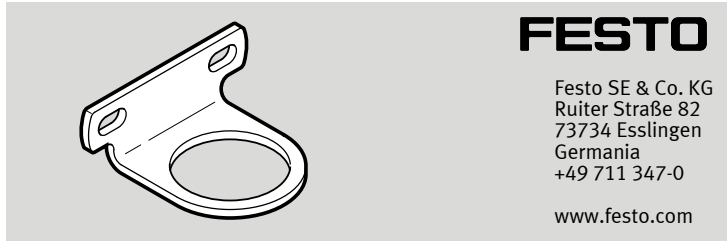


MS2-WR

Squadretta di fissaggio



Istruzioni | Montaggio

8090007
 2019-01
 [8090012]



Traduzione delle istruzioni originali

1 Documentazione di riferimento valida

Tutti i documenti disponibili sul prodotto si trovano sul sito
 → www.festo.com/pk.

Documento	Prodotto	Contenuto
Istruzioni	Filtro-riduttore MS2-LFR	Utilizzo
Istruzioni	Riduttore di pressione MS2-LR	Utilizzo

Tab. 1

2 Avvertenze di sicurezza

– Montare il prodotto utilizzando esclusivamente componenti in buono stato.

3 Panoramica prodotti

3.1 Volume di fornitura

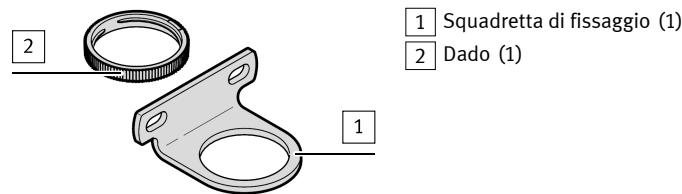


Fig. 1

3.2 Non compreso nella fornitura

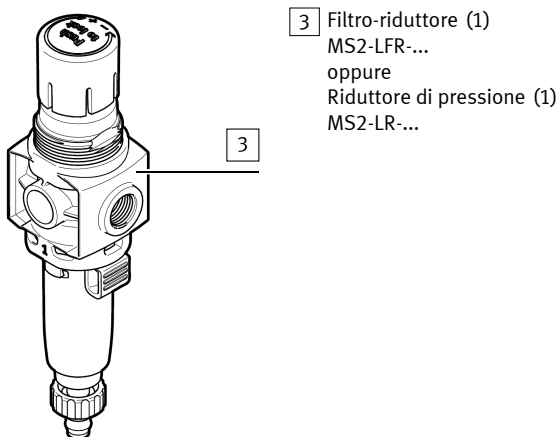


Fig. 2

4 Montaggio

4.1 Assemblaggio

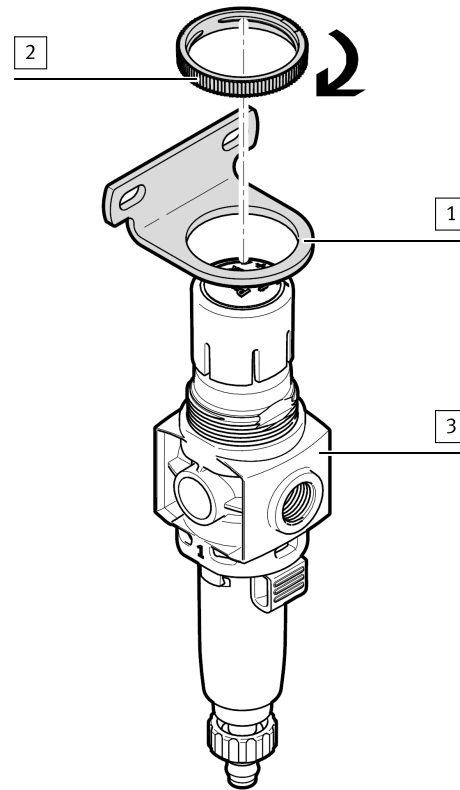


Fig. 3

1. Posizionare la squadretta di fissaggio [1] sulla valvola [3].
2. Fissare il dado [2]. Coppia di serraggio: 0,6 Nm ± 20 %

4.2 Fissaggio

1. Posizionare la valvola [3] con la squadretta di fissaggio [1] su una superficie di montaggio.
2. Scegliere viti adatte alla situazione di installazione.
3. Serrare le viti.