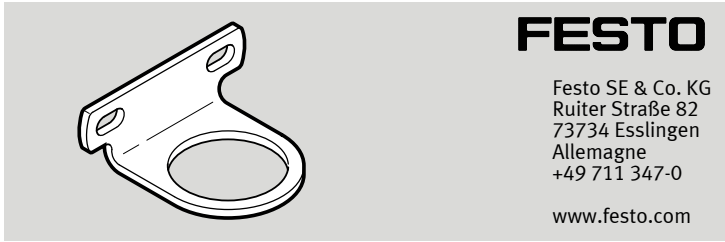


# MS2-WR

## Équerre de fixation



# FESTO

Festo SE & Co. KG  
 Rüter Straße 82  
 73734 Esslingen  
 Allemagne  
 +49 711 347-0

www.festo.com

Instructions | Montage

8090007  
 2019-01  
 [8090011]



Traduction de la notice originale

### 1 Documents applicables



Tous les documents relatifs au produit → [www.festo.com/pk](http://www.festo.com/pk).

Document	Produit	Contenu
Instructions	Filtre-manodétendeur MS2-LFR	Utilisation
Instructions	Manodétendeur MS2-LR	Utilisation

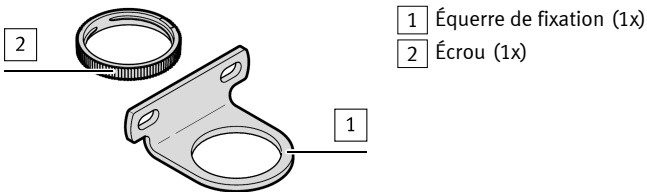
Tab. 1

### 2 Instructions de sécurité

- Ne monter le produit que sur des composants qui se trouvent dans un état sûr.

### 3 Récapitulatif

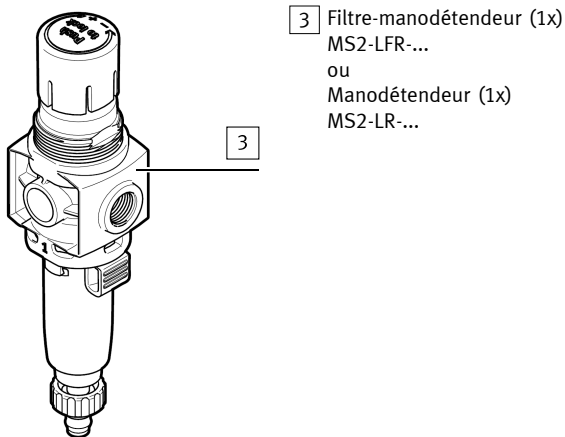
#### 3.1 Fourniture



- 1 Équerre de fixation (1x)
- 2 Écrou (1x)

Fig. 1

#### 3.2 Non compris dans la fourniture



- 3 Filtre-manodétendeur (1x)  
 MS2-LFR-...  
 ou  
 Manodétendeur (1x)  
 MS2-LR-...

Fig. 2

## 4 Montage

### 4.1 Assemblage

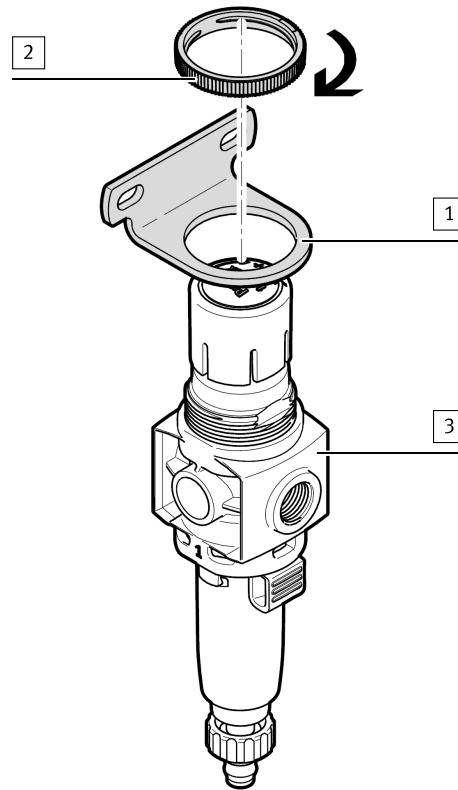


Fig. 3

1. Placer l'équerre de fixation 1 sur le distributeur 3.
2. Serrer l'écrou 2 à bloc. Couple de serrage : 0,6 Nm ± 20 %

### 4.2 Fixation

1. Placer le distributeur 3 avec l'équerre de fixation 1 contre une surface de montage.
2. Vis à choisir en fonction de la situation de montage.
3. Serrer les vis.