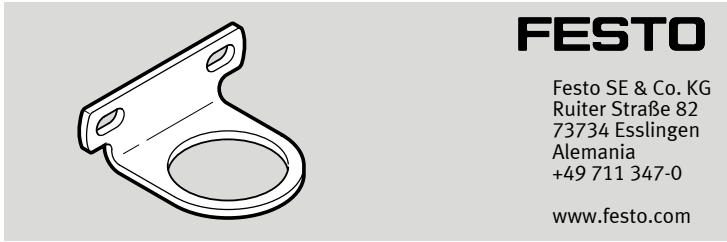


MS2-WR

Escuadra de fijación



Instrucciones | Montaje

8090007
2019-01
[8090010]



Traducción del manual original

1 Documentos aplicables



Todos los documentos disponibles sobre el producto → www.festo.com/pk.

Documento	Producto	Contenido
Instrucciones	Unidad de filtro y regulador MS2-LFR	Utilización
Instrucciones	Regulador de presión MS2-LR	Utilización

Tab. 1

2 Instrucciones de seguridad

- Montar el producto solamente en aquellos componentes cuyo estado sea seguro.

3 Cuadro general del producto

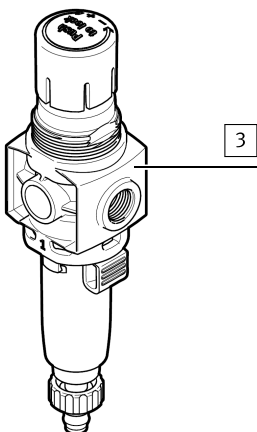
3.1 Suministro



- 1 Escuadra de fijación (1x)
- 2 Tuerca (1x)

Fig. 1

3.2 No incluido en el suministro



- 3 Unidad de filtro y regulador (1x)
MS2-LFR-...
o
Regulador de presión (1x)
MS2-LR-...

Fig. 2

4 Montaje

4.1 Montaje

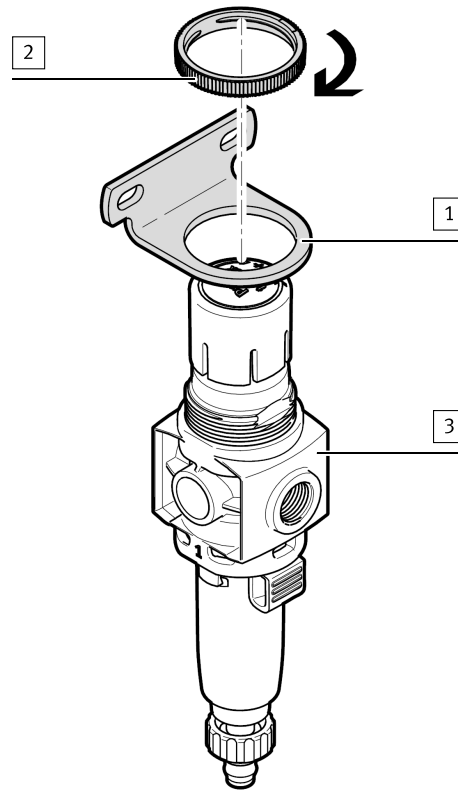


Fig. 3

1. Colocar la escuadra de fijación 1 sobre la válvula 3.
2. Apretar la tuerca 2. Par de apriete: 0,6 Nm ± 20 %

4.2 Fijación

1. Colocar la válvula 3 con la escuadra de fijación 1 sobre una superficie de montaje.
2. Seleccionar los tornillos. Escogerlos según el tipo de montaje..
3. Apretar los tornillos.