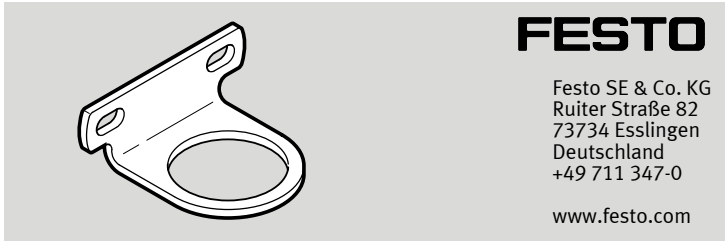


MS2-WR

Befestigungswinkel



Anleitung | Montage

8090007
2019-01
[8090008]



Originalbetriebsanleitung

1 Mitgeltende Dokumente

Alle verfügbaren Dokumente zum Produkt → www.festo.com/pk.

Dokument	Produkt	Inhalt
Anleitung	Filter-Regelventil MS2-LFR	Bedienung
Anleitung	Druckregelventil MS2-LR	Bedienung

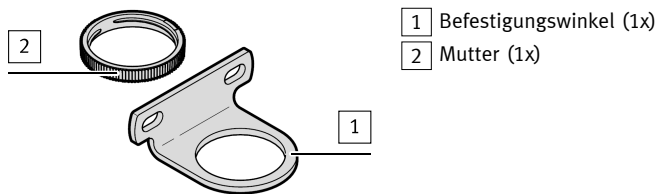
Tab. 1

2 Sicherheitshinweise

- Produkt nur an Bauteile montieren, die sich in einem sicheren Zustand befinden.

3 Lieferübersicht

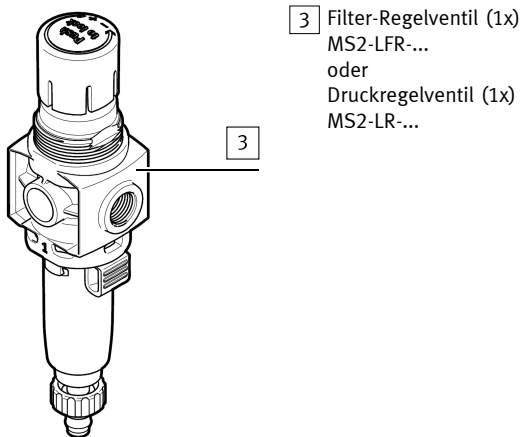
3.1 Lieferumfang



- 1 Befestigungswinkel (1x)
- 2 Mutter (1x)

Fig. 1

3.2 Nicht im Lieferumfang



- 3 Filter-Regelventil (1x)
MS2-LFR-...
oder
Druckregelventil (1x)
MS2-LR-...

Fig. 2

4 Montage

4.1 Zusammenbau

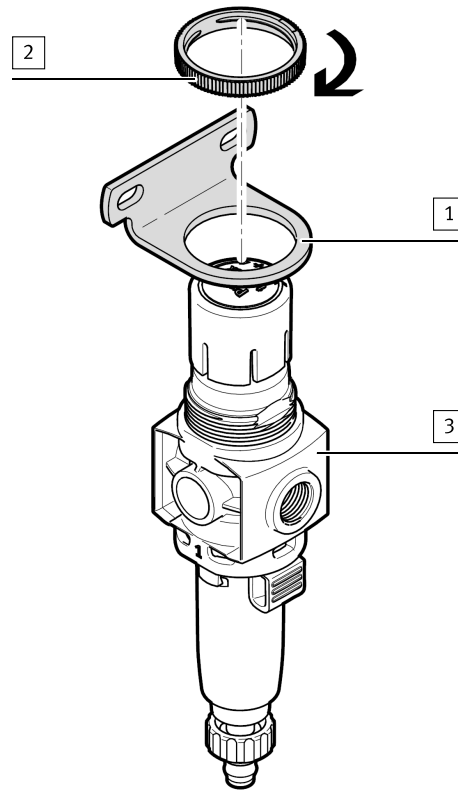


Fig. 3

1. Befestigungswinkel 1 auf dem Ventil 3 platzieren.
2. Mutter 2 festdrehen. Anziehdrehmoment: 0,6 Nm ± 20 %

4.2 Befestigung

1. Ventil 3 mit dem Befestigungswinkel 1 an eine Montagefläche platzieren.
2. Schrauben passend zur Einbausituation wählen.
3. Schrauben festdrehen.