

롱스트로크 그립퍼 DHPL



내부·외부
그립핑
모두 가능!



긴 행정거리와 가벼운 무게

주요 장점

- 가벼운 무게
- 견고하여 마모에 강한 가이드
- 내부·외부 그립핑에 사용 가능
- 유지보수 불필요

큰 제품을 올리는 리프팅 작업의 경우에는 그립퍼 개방 시 행정거리와 클램핑 거리가 넓어야 합니다. 새로운 롱스트로크 그립퍼 DHPL은 내부·외부 그립핑에서 이 두 조건을 모두 충족하며, 놀라울 정도로 가볍고 매우 정밀합니다. 상자를 적재하고, 플레이트와 모양이 있는 부품을 잡으며, 봉지를 열어두는 작업에 적합합니다.

간편하게 모든 것을 그립핑!

행정거리가 긴 그립퍼에 바라는 모든 것을 충족합니다. 견고하고 마모에 강한 가이드 덕분에 정확한 강성으로 안전하게 그립핑 가능하며, 프론트 엔드 유닛으로서 경량의 무게를 자랑합니다.

작업에 필요한 솔루션

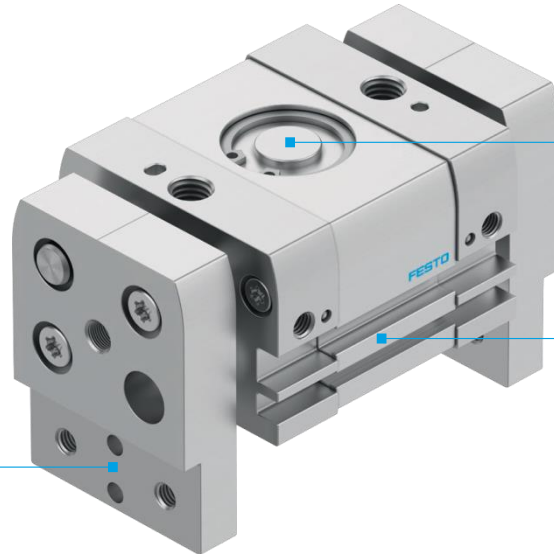
신제품 DHPL은 충격 완충기 마운팅이나 그립퍼 핑거 또는 앵글 브래킷용 인터페이스 같은 고급 기능이 있으며, 유지보수가 필요 없고, 광범위한 감지 옵션을 제공합니다.

완벽한 제어

이 그립퍼에는 센서가 장착되어 그립핑 상태를 표시하고 추가 공정 단계를 신호로 알려줍니다. 따라서 중요한 모든 데이터를 한눈에 볼 수 있습니다.

롱스트로크 그리퍼 DHPL

제품 개요

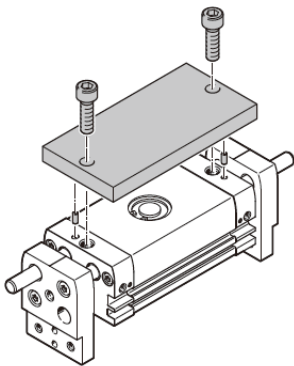


큰 부하 용량
- 랙 앤 피니언 메커니즘

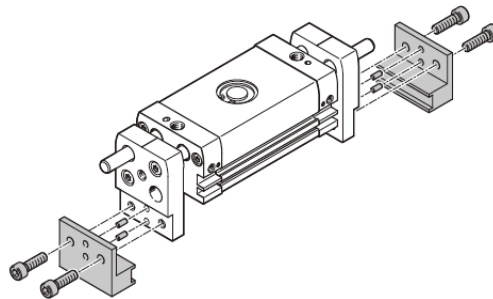
감지 옵션
- 양쪽의 센서 슬롯

확장성
- 그리퍼 핑거 또는 앵글 브래킷용

장착



후면 장착 또는 측면 장착용
어댑터 플레이트 xyz



후면 장착 또는 측면 장착용
앵글 브래킷 xyz

기술 자료

| 사이즈 | DHPL-10 | | DHPL-16 | | DHPL-20 | | DHPL-25 | | DHPL-32 | | DHPL-40 | |
|---------------------------|--------------|-----|--------------|-----|---------|------|---------|------|---------|------|---------|------|
| 총 그리퍼 조 행정거리 [mm] | 20 | 60 | 30 | 80 | 40 | 100 | 50 | 120 | 70 | 160 | 100 | 200 |
| 그립핑력(0.6 MPa에서, 달힘 시) [N] | 27 ... 508 | | | | | | | | | | | |
| 중량 [g] | 251 | 377 | 499 | 802 | 883 | 1407 | 1447 | 2297 | 2634 | 4154 | 4480 | 6480 |
| 공압 연결 | M5 | | | | | | | | G1/8 | | | |
| 압력 범위 [MPa] | 0.25 ... 0.8 | | 0.15 ... 0.8 | | | | | | | | | |
| 폐쇄 시간 [s] | ≤0.2 | | | | | | | | | | | |
| 반복 정밀도 [mm] | ≤0.03 | | | | | | | | | | | |
| 주변 온도 [°C] | -10 ... +60 | | | | | | | | | | | |
| 보호 등급 | IP54 | | | | | | | | | | | |