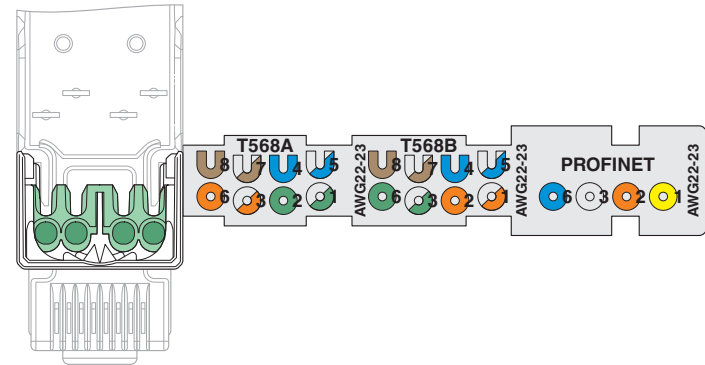


**DE Einbauanweisung**  
**EN Installation notes**  
**FR Instructions d'installation**  
**IT Istruzioni di installazione**  
**ES Instrucciones de montaje**  
**PT Instruções de instalação**  
**TR Montaj talimatı**  
**RU Инструкция по установке**  
**PL Instrukcja montażu**

**NECC-M-S-R3G8PP-HX-PN 5195384**

**8095003**  
**2022-12**

Español	Italiano	Français	English	Deutsch	
Características de transmisión	Caratteristiche di trasmissione	Propriétés de transmission	Transmission properties	Übertragungseigenschaften	1 GBit/s
Grado de protección	Grado di protezione	Indice de protection	Degree of protection	Schutzart	IP65/67
Cable	Cavo	Câble	Cable	Kabel	Ø 5,5–10 mm
Aislamiento del hilo	Isolamento del conduttore	Isolation du fil	Wire insulation	Aderisolation	Ø ≤ 1,6 mm
Nº de conductores	Numero fili	Nombre de brins	Number of litz wires	Anzahl Litzen	1 ... 19
Ciclos de enchufe	Cicli d'innesto	Cycles d'enfichage	Insertion/withdrawal cycles	Steckzyklen	≥ 750
Margen de temperatura	Rango di temperatura	Plage de température	Temperature range	Temperaturbereich	
Funcionamiento	Funcionamento	Fonctionnement	Operation	Betrieb	-40 ... +70 °C
Almacenamiento	Immagazzinamento	Stockage	Storage	Lagerung	-40 ... +70 °C
Instalación	Installazione	Installation	Installation	Installation	-10 ... +40 °C



**PROFINET, AWG 22 – 23**

TIA-568A				TIA-568B				PROFINET			
BN	WH/BN	BU	WH/BU	BN	WH/BN	BU	WH/BU	-	-	-	-
OG	WH/OG	GN	WH/GN	GN	WH/GN	OG	WH/OG	BU	WH	OG	YE

Polski	Русский	Türkçe	Português	
Właściwości transmisyjne	Передаточные характеристики	Aktarın özellikleri	Propriedades de transmissão	1 GBit/s
Stopień ochrony	Класс защиты	Koruma türü	Tipo de proteção	IP65/67
Kabel	Кабель	Kablo	Cabo	Ø 5,5–10 mm
Izolacja żył	Изоляция жил	Damar izolasyonu	Isolamento do cabo	Ø ≤ 1,6 mm
Liczba przewodów typu linka	Количество гибких проводников	Kablo sayısı	Quantidade de fios	1 ... 19
Liczba cykli podłączenia-odłączenia	Циклы установки	Takma döngüleri	Ciclos de encaixe	≥ 750
Zakres temperatur	Диапазон температур	Sıcaklık aralığı	Faixa de temperatura	
Eksploatacja	При эксплуатации	İşletmede	Operação	-40 ... +70 °C
Przechowywanie	Хранение	Depolama	Armazenamento	-40 ... +70 °C
Instalacja	Установка	Kurulum	Instalação	-10 ... +40 °C

