

# Barrera de luz en horquilla SOOF

FESTO



## ¡ya montada!

### Aspectos más destacados

- Instalación rápida
- Alta precisión de repetición
- SOOF-M ahora con IO-Link
- SOOF-P con innovadora indicación de estado (visible desde cualquier ángulo)

Estas barreras en horquilla son del tipo emisor-receptor. El principio de funcionamiento garantiza una fiabilidad y eficiencia óptimas, detección segura y un montaje sencillo.

### Las barreras de luz en horquilla de Festo...

... forman parte de la gama de productos completa de Festo, para la automatización con componentes y sistemas neumáticos y eléctricos, siempre con una excelente relación entre el precio y el rendimiento. Se ofrecen dos versiones para diversas condiciones de utilización: ejecución metálica y ejecución de policarbonato reforzado.

### Instalación rápida

El ajuste se realiza mediante potenciómetro o memorización por teach-in. La versión SOOF-P permite un ajuste muy sencillo por teach-in. La gran resolución, la precisión de repetición y la mínima histéresis redundan en una precisión óptima.

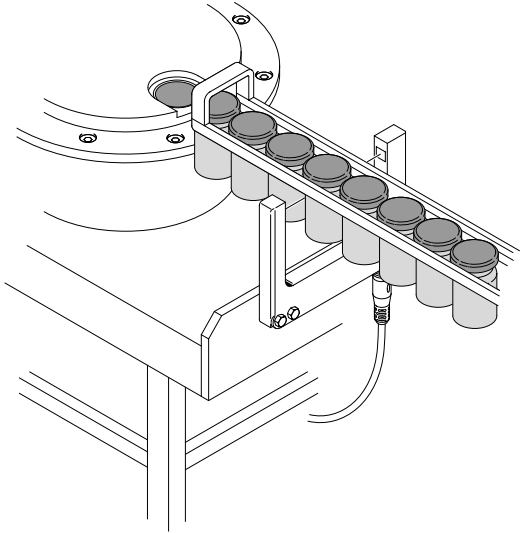
### Las ventajas

- IP67 para una muy buena protección frente a las influencias del entorno
- Función conmutable entre normalmente abierta y normalmente cerrada
- Amplias tolerancias frente a la luz del entorno y, por lo tanto, funcionamiento muy fiable
- SOOF-P con innovadora indicación de estado mediante LED visible desde cualquier ángulo
- Adicionalmente a los taladros para el montaje con casquillos en el dorso, la versión SOOF-P dispone de cola de milano.

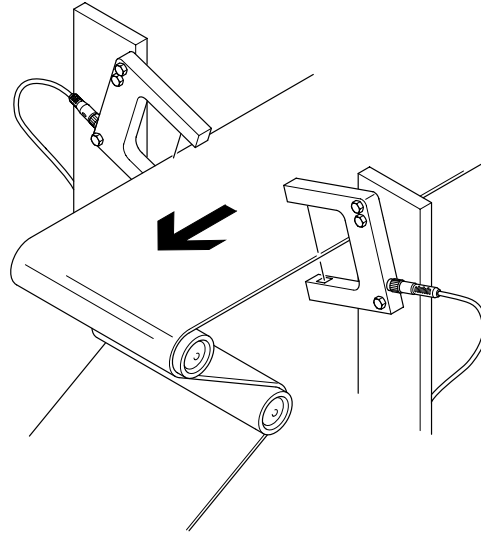
 IO-Link

# Barrera de luz en horquilla SOOF

## Ejemplos de aplicación



Control de saturación en sistemas de alimentación de piezas



Guiado de cintas mediante barreras de luz en horquilla

## Datos técnicos

Ajuste	Material del cuerpo	Ancho de horquilla	Diámetro mín. del objeto	Frecuencia máxima	Conmutación	Nº de artículo	Denominación
IO-Link Potenciómetro	Fundición inyectada de zinc, con recubri- miento	30	0,3 mm	5000 Hz	Ciclo invertido, PNP, NPN	553553	SOOF-M-FL-SM-C30-P
		50	0,3 mm			553555	SOOF-M-FL-SM-C50-P
		80	0,3 mm			553557	SOOF-M-FL-SM-C80-P
		120	0,5 mm			553559	SOOF-M-FL-SM-C120-P
Teach-In	Policarbonato reforzado	30	0,5 mm	2000 Hz	PNP	553561	SOOF-P-FL-ST-C30-P
			NPN		553562	SOOF-P-FL-ST-C30-N	
		50	0,3 mm		PNP	553563	SOOF-P-FL-ST-C50-P
					NPN	553564	SOOF-P-FL-ST-C50-N
		80	0,5 mm		PNP	553565	SOOF-P-FL-ST-C80-P
					NPN	553566	SOOF-P-FL-ST-C80-N
		120	0,4 mm		PNP	553567	SOOF-P-FL-ST-C120-P
					NPN	553568	SOOF-P-FL-ST-C120-N

### Características adicionales

Conexión eléctrica	Conector M8x1, 3 contactos
Función del elemento de salida	Conmutable
Tensión de funcionamiento	10 ... 30 V DC
Temperatura ambiente	-25 ... 60 °C (SOOF-M)
	-10 ... 60 °C (SOOF-P)
Clase de protección	IP67
Tipo de luz	Roja



SOOF-P: Fijación mediante cola de milano