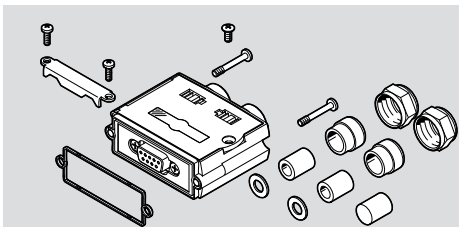


FBS-SUB-9-GS-2X4POL-B

Разъем



FESTO

Festo SE & Co. KG
Ruiter Straße 82
73734 Esslingen
Германия
+49 711 347-0

www.festo.com

Инструкция по монтажу

8183062
2024-06b
[8183069]



8183062

Оригинальное руководство по эксплуатации

© 2024 Все права принадлежат компании Festo SE & Co. KG

1 Параллельно действующая документация

Вся доступная документация на изделие → www.festo.com/sp.

2 Безопасность

2.1 Инструкции по безопасности

– Перед проведением работ на изделии: выключите электропитание, проверьте обесточенное состояние и заблокируйте от повторного включения.

2.2 Использование по назначению

Разъем соединяет шинный узел с интерфейсом CC-LINK и дополнительными участниками полевой шины.

3 Дополнительная информация

- По техническим вопросам обращайтесь к контактному лицу компании Festo в вашем регионе → www.festo.com.
- Монтажный набор → www.festo.com/catalogue.

4 Обзор продукции

4.1 Комплект поставки

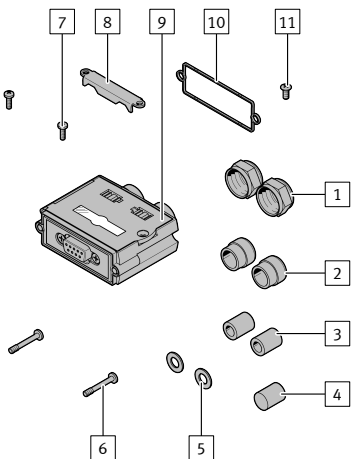


Рис.1

- Накидная гайка (2 шт.)
- Внешнее уплотнительное кольцо (2 шт.)
- Внутреннее уплотнительное кольцо (2 шт.) открытое
- Внутреннее уплотнительное кольцо (1 шт.) закрытое
- Подкладная шайба (2 шт.)
- Винт (2 шт.)
- Винт (2 шт.) самонарезающий
- Зажимная скоба (1 шт.)
- Корпус (1 шт.) с разъемом SUB-D
- Уплотнение (1 шт.)
- Винт (1 шт.) самонарезающий

4.2 Распределение контактов

Разъем SUB-D	Клемма	Сигнал
1	–	–
2	DA	DA
3	DG	DG
4	–	–
5	*NC*	–
6	–	–
7	DB	DB
8	–	–
9	–	–
Корпус	Зажимная скоба	SLD/FG

Табл. 1: Распределение контактов

5 Монтаж

5.1 Подготовка к монтажу

Для кабелей диаметром 5 ... < 6,5 мм

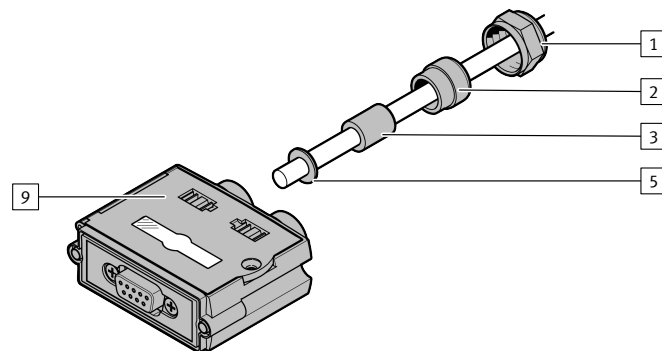


Рис.2

- Наденьте компоненты 1, 2, 3 и 5 на кабель.
- Вставьте внутреннее уплотнительное кольцо 3 во внешнее уплотнительное кольцо 2.

Для кабелей диаметром 6,5 ... 10 мм

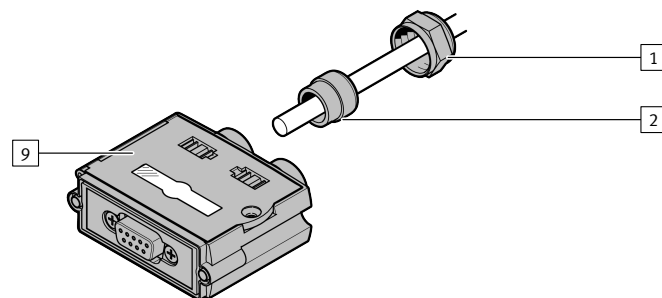


Рис.3

- Наденьте компоненты 1 и 2 на кабель.

5.2 Подсоединение кабелей

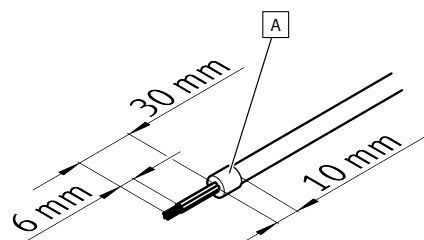


Рис.4

- Зачистите конец кабеля.
- Заверните экранирующую оплетку (A) на оболочку кабеля.
- Откройте корпус 9.
- Проведите кабель через корпус 9.

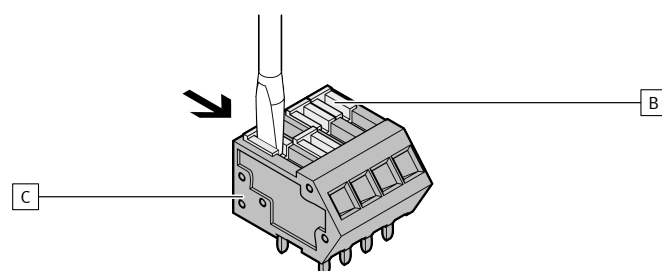


Рис.5

- Разблокируйте все фиксирующие задвижки (B). Используйте отвертку 2,5 x 0,4 мм.

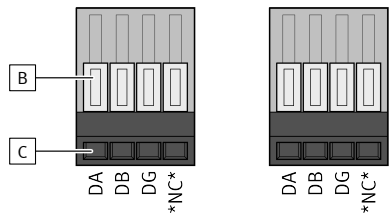


Рис.6

- Подсоедините жилы в клеммнике (С) в соответствии с распределением контактов .

5.3 Крепление кабеля

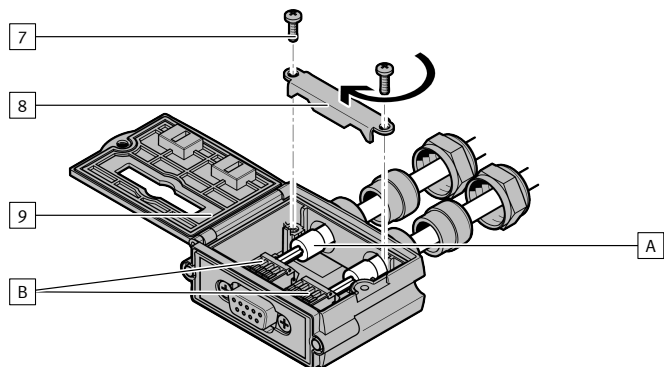


Рис.7

1. Зажимной скобой [8] прикрепите оголенную экранирующую оплетку (А) к контактной поверхности платы управления.
2. Поочередно затяните винты [7]. При повторном затягивании используйте имеющуюся резьбу. Момент затяжки: 0,5 Н·м ± 10 %
3. Убедитесь, что провода правильно сидят в клеммнике.
4. Заблокируйте все фиксирующие задвижки (В).

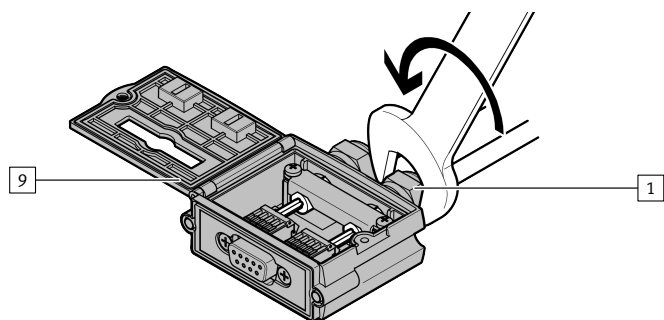


Рис.8

- Затяните накидную гайку [1].
 - ≈ 17
 - Момент затяжки: 0,5 Н·м ± 10 %

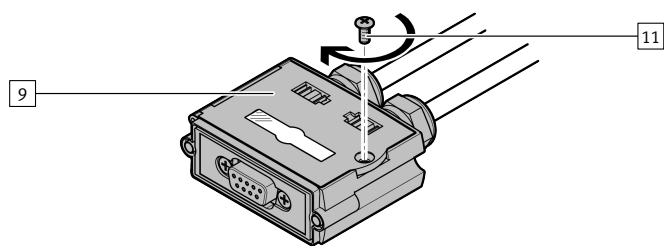


Рис.9

1. Закройте корпус [9].
2. Затяните винт [11]. При повторном затягивании используйте имеющуюся резьбу. Момент затяжки: 0,5 Н·м ± 10 %

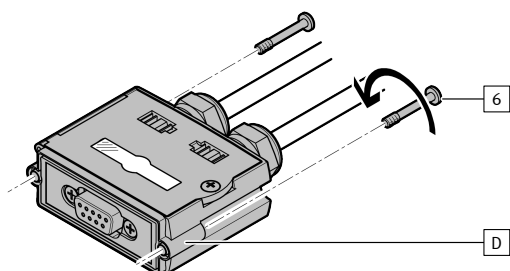


Рис.10

- С силой закрутите винты [6] в предохраняющих элементах от потери [D].

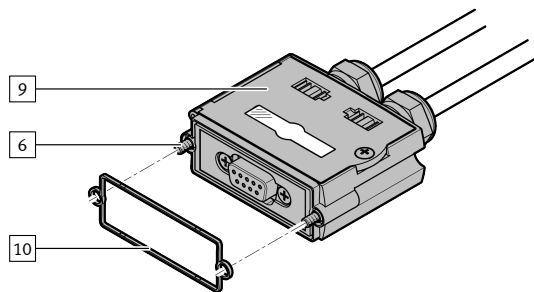


Рис.11

1. Поместите уплотнение [10] в углубление корпуса [9].
2. Закрепите разъем винтами [6]. Момент затяжки: 0,5 Н·м ± 10 %