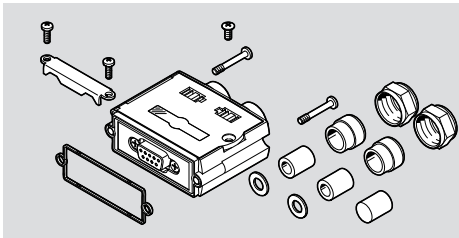


FBS-SUB-9-GS-2X4POL-B

Stecker



FESTO

Festo SE & Co. KG
 Rüter Straße 82
 73734 Esslingen
 Deutschland
 +49 711 347-0

www.festo.com



8183062

Montageanleitung

8183062
 2024-06b
 [8183063]

Originalbetriebsanleitung

© 2024 alle Rechte sind der Festo SE & Co. KG vorbehalten

1 Mitgeltende Dokumente

Alle verfügbaren Dokumente zum Produkt → www.festo.com/sp.

2 Sicherheit

2.1 Sicherheitshinweise

– Vor Arbeiten am Produkt: Spannungsversorgung ausschalten, Spannungsfreiheit prüfen und gegen Wiedereinschalten sichern.

2.2 Bestimmungsgemäße Verwendung

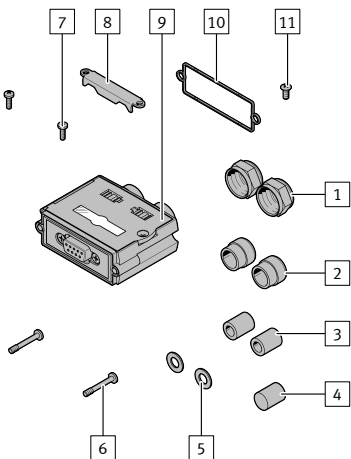
Der Stecker verbindet Feldbusknoten mit Schnittstelle CC-LINK und zusätzlich weiteren Feldbusteilnehmern.

3 Weiterführende Informationen

– Bei technischen Fragen den regionalen Ansprechpartner von Festo kontaktieren → www.festo.com.
 – Zubehör → www.festo.com/catalogue.

4 Produktübersicht

4.1 Lieferumfang



- 1 Überwurfmutter (2x)
- 2 Außendichtring (2x)
- 3 Innendichtring (2x) geöffnet
- 4 Innendichtring (1x) geschlossen
- 5 Unterlegscheibe (2x)
- 6 Schraube (2x)
- 7 Schraube (2x) selbstschneidend
- 8 Klemmbügel (1x)
- 9 Gehäuse (1x) mit SUB-D-Stecker
- 10 Dichtung (1x)
- 11 Schraube (1x) selbstschneidend

Abb.1

4.2 Kontaktbelegung

SUB-D-Stecker	Klemme	Signal
1	–	–
2	DA	DA
3	DG	DG
4	–	–
5	*NC*	–
6	–	–
7	DB	DB
8	–	–
9	–	–
Gehäuse	Klemmbügel	SLD/FG

Tab. 1: Kontaktbelegung

5 Montage

5.1 Montage vorbereiten

Bei Kabeln mit Durchmesser 5 ... < 6,5 mm

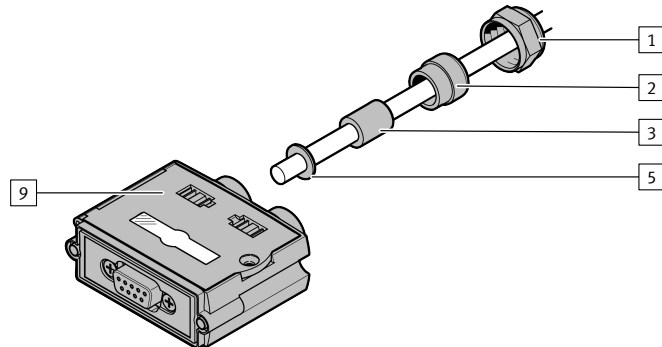


Abb.2

1. Die Bauteile 1, 2, 3 und 5 auf das Kabel schieben.
2. Den Innendichtring 3 in den Außendichtring 2 stecken.

Bei Kabeln mit Durchmesser 6,5 ... 10 mm

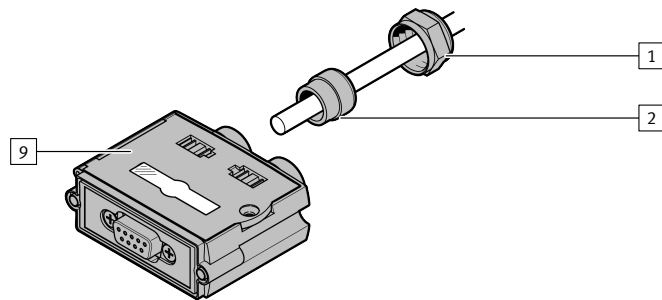


Abb.3

- Die Bauteile 1 und 2 auf das Kabel schieben.

5.2 Kabel verdrahten

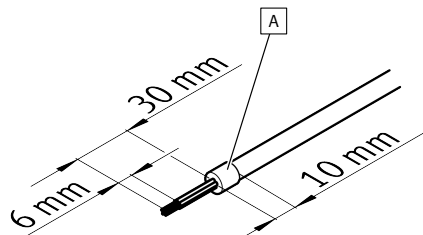


Abb.4

1. Das Kabelende abisolieren.
2. Das Schirmgeflecht (A) an den Kabelmantel anlegen.
3. Das Gehäuse 9 öffnen.
4. Das Kabel in das Gehäuse 9 führen.

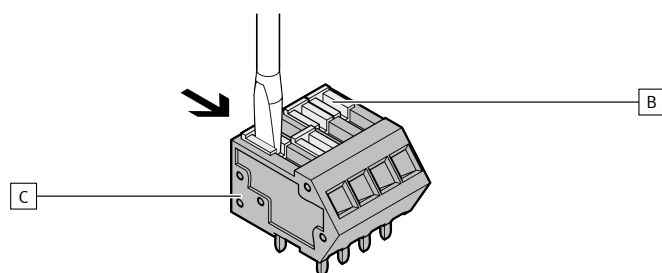


Abb.5

- Alle Entriegelungsschieber (B) entriegeln. Einen Schraubendreher mit 2,5 x 0,4 mm verwenden.

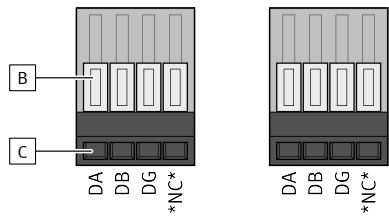


Abb.6

- Die Adern entsprechend der Kontaktbelegung in die Klemmleiste (C) stecken .

5.3 Kabel befestigen

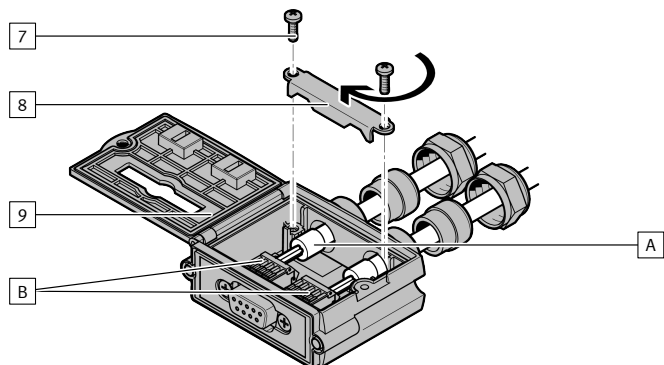


Abb.7

- Mit dem Klemmbügel [8] das blanke Schirmgeflecht (A) an die Kontaktfläche der Leiterplatte klemmen.
- Die Schrauben [7] wechselseitig festdrehen. Bei erneutem Festdrehen vorhandene Gewindegänge verwenden. Anziehdrehmoment: $0,5 \text{ Nm} \pm 10 \%$
- Den korrekten Sitz der Adern in der Klemmleiste sicherstellen.
- Alle Entriegelungsschieber (B) verriegeln.

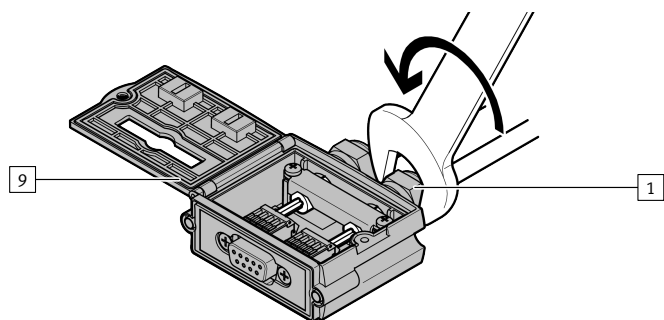


Abb.8

- Die Überwurfmutter [1] festdrehen.
 - ≈ 17
 - Anziehdrehmoment: $0,5 \text{ Nm} \pm 10 \%$

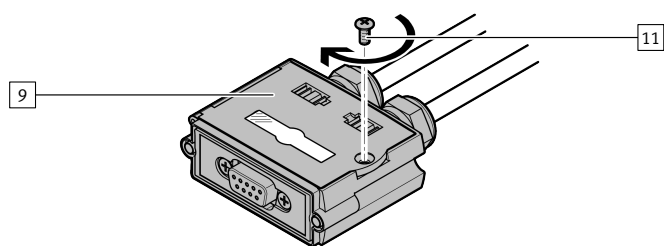


Abb.9

- Das Gehäuse [9] schließen.
- Die Schraube [11] festdrehen. Bei erneutem Festdrehen vorhandene Gewindegänge verwenden. Anziehdrehmoment: $0,5 \text{ Nm} \pm 10 \%$

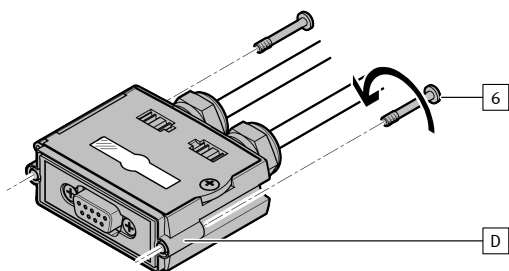


Abb.10

- Die Schrauben [6] kräftig durch die Verliersicherungen [D] drehen.

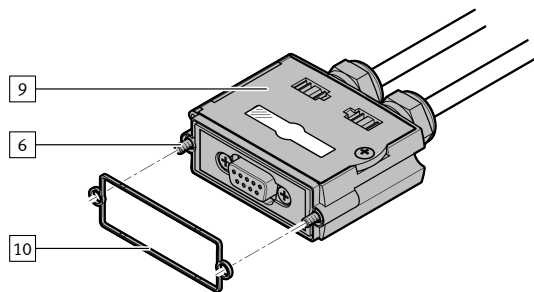


Abb.11

- Die Dichtung [10] in der Vertiefung des Gehäuses [9] platzieren.
- Den Stecker mit den Schrauben [6] befestigen. Anziehdrehmoment: $0,5 \text{ Nm} \pm 10 \%$