

내부·외부  
그리핑 모두  
가능!



## 긴 스트로크와 가벼운 무게

### 주요 장점

- 가벼운 무게
- 견고하여 마모에 강한 가이드
- 내부·외부 그리핑에 사용 가능
- 유지보수 불필요

큰 물품을 들어올리는 작업에는 더 긴 그리퍼 개방 스트로크와 클램핑 거리가 필요합니다. 새로운 롱스트로크 그리퍼 DHPL은 내부·외부 그리핑에서 이 두 조건을 모두 충족하며, 놀라울 정도로 가볍고 매우 정밀합니다. 상자를 적재하고, 플레이트와 성형 부품을 잡으며, 봉지를 열어두는 작업에 적합합니다.

### 모든 것을 간편하게 그리핑!

스트로크가 긴 그리퍼에 바라는 모든 것을 충족합니다. 견고하고 마모에 강한 가이드 덕분에 정확한 강성으로 안전하게 그리핑 가능하며, 프론트 엔드 유닛으로서 경량의 무게를 자랑합니다.

### 작업에 필요한 솔루션

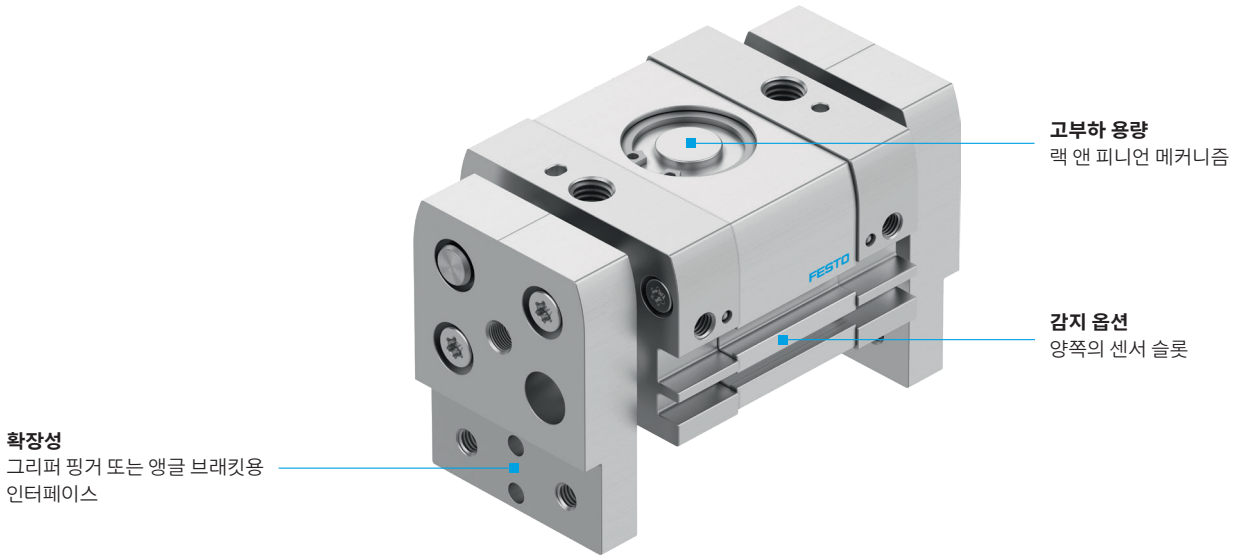
신제품 DHPL은 충격 완충기 마운팅이나 그리퍼 핑거 또는 앵글 브래킷용 인터페이스 같은 고급 기능이 있으며, 유지보수가 필요 없고, 광범위한 감지 옵션을 제공합니다.

### 완벽한 제어

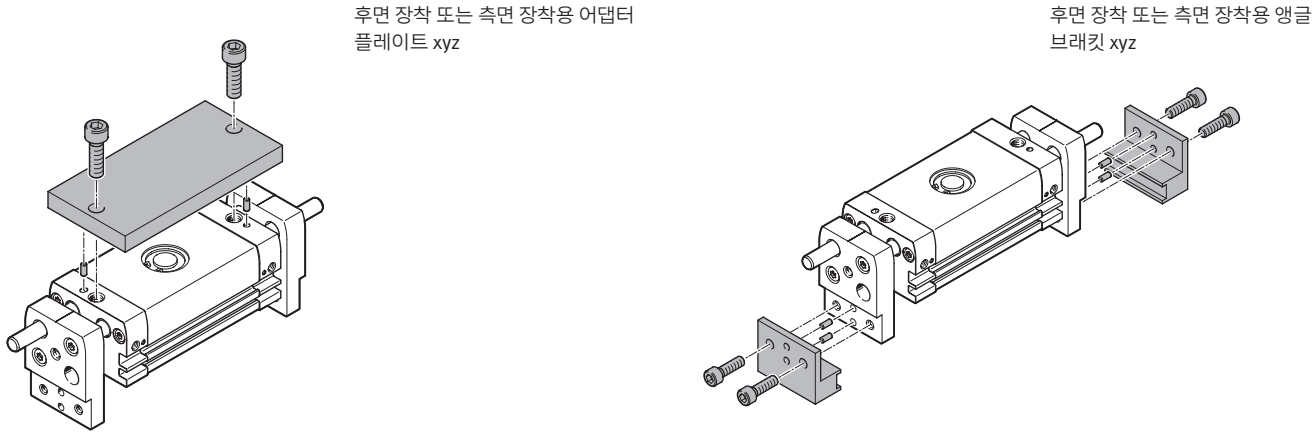
이 그리퍼에는 센서를 장착할 수 있어 그리핑 상태를 표시하고 추가 공정 단계를 신호로 알려줍니다. 따라서 중요한 모든 데이터를 한눈에 볼 수 있습니다.

# 롱스트로크 그리퍼 DHPL

## 제품 개요



## 장착



## 기술 자료

사이즈	DHPL-10		DHPL-16		DHPL-20		DHPL-25		DHPL-32		DHPL-40	
총 그리퍼 조 스트로크[mm]	20	60	30	80	40	100	50	120	70	160	100	200
그리핑 포스(0.6 MPa에서, 닫힘 시)[N]	27 ... 508											
중량[g]	251	377	499	802	883	1407	1447	2297	2634	4154	4480	6480
공압 연결	M5								G1/8			
압력 범위[MPa]	0.25 ... 0.8		0.15 ... 0.8									
폐쇄 시간[s]	≤0.2											
반복 정밀도[mm]	≤0.03											
주변 온도 [°C]	-10 ... +60											
보호 등급	IP54											