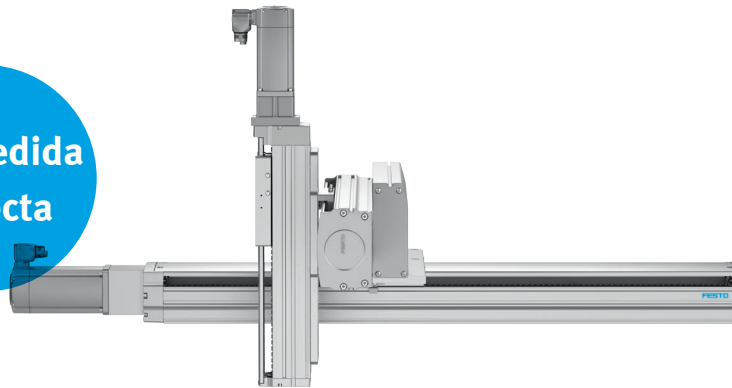


Eje de accionamiento por husillo ELGT para sistemas en voladizo

FESTO

A la medida perfecta



Máxima rentabilidad

Aspectos más destacados

- Óptimo: sistemas en voladizo en 2D y 3D
- Abierto: soluciones de servoaccionamiento de Festo o de otros fabricantes
- Combinable: para una mayor diversidad de aplicaciones
- Flexible: variantes de montaje sencillas y a la medida del cliente
- Rentable: la mejor relación precio/rendimiento

Los compactos y económicos ejes de accionamiento por husillo ELGT con guía doble integrada pueden combinarse de forma óptima para crear sistemas en voladizo 2D y 3D. Desarrollados para muchas aplicaciones, ya sea en la industria electrónica, en aplicaciones de escritorio o en la producción de baterías, pueden combinarse directamente con ejes ELGC y minicarros EGSC. O en sistemas de ensayo y comprobación, en la manipulación de piezas pequeñas e instalaciones de montaje.

Tecnología sofisticada para prestaciones especiales

Su gran capacidad de carga y su rigidez, gracias a la guía doble integrada y los elementos de conexión de enorme estabilidad, hacen que el eje de accionamiento por husillo ELGT sea óptimo para elevadas cargas útiles y carreras hasta 1400 mm. Como sistema en voladizo 3D puede mover, por ejemplo, 20 kg a velocidades de hasta 0,5 m/s. Con una proporción de cobre y cinc inferior al uno por ciento, respectivamente, puede utilizarse en la producción de baterías.

Combinable de forma rentable, funcionamiento versátil

La rentabilidad del ELGT se incrementa aún más con los ejes ELGC o con el minicarro EGSC, todos ellos de Festo, como eje Z para movimientos verticales. La instalación se ve facilitada por los kits adaptadores a juego para todos los servomotores de Festo y de muchos proveedores de motores asiáticos y europeos, así como por el kit adaptador para los sensores ópticos habituales en el mercado asiático, por ejemplo de Omron. La detección de posiciones tiene lugar de forma económica y sencilla mediante sensores de proximidad inductivos.

Eje de accionamiento por husillo ELGT para sistemas en voladizo

Resumen del eje de accionamiento por husillo ELGT como sistema en voladizo

Diseño con tapa dura

Kits adaptadores para servomotores de Festo y para motores de muchos proveedores asiáticos y europeos



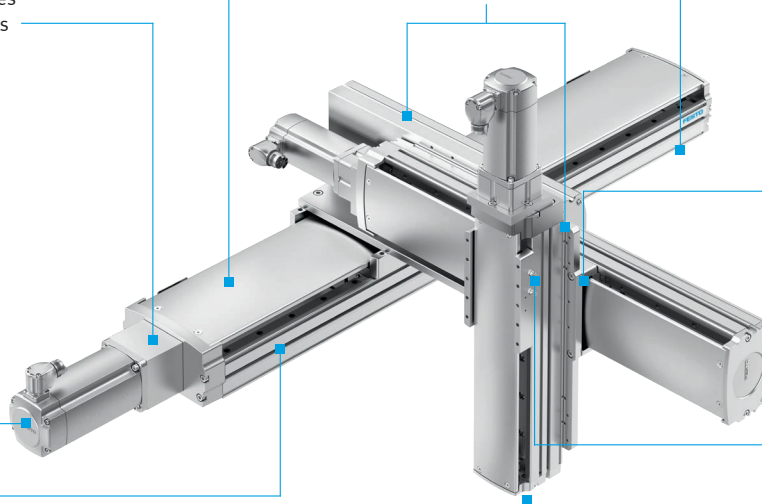
Posiciones del motor de libre elección (4 × giro de 90°), posibilidad de modificación posterior

Escuadras y placa de montaje

- Para la interconexión precisa de ejes
- Elementos de conexión muy ligeros y, al mismo tiempo, extremadamente estables

Opciones de fijación

- Montaje directo (atornillado)
- Montaje con tuercas deslizantes
- Fijación mediante escuadras de montaje laterales (igual que en el tipo ELGC)



Guía doble del carro de eje para tamaños 120/160
Guía sencilla con anchura extra del carro de eje para tamaño 90

Boquilla de lubricación para el engrase por separado de las cajas guía y los husillos roscados



Detección de posiciones económica y sencilla

- Sensores de proximidad inductivos SIES-8M y SME/SMT-8 directamente montados en la ranura
- Kit adaptador para sensores ópticos habituales en el mercado asiático, p. ej. de Omron



Minicarro EGSC-BS

- Eje Z de precisión para una buena exactitud de posicionamiento en combinación con una elevada capacidad de carga



Eje de accionamiento por husillo ELGC-BS y eje de accionamiento por correa dentada ELGC-TB

- Ejes lineales protegidos para movimientos en las direcciones Y y Z
- Eje de accionamiento por husillo con marcha suave para movimientos de precisión
- Eje de accionamiento por correa dentada para movimientos dinámicos, también con cargas elevadas
- Protección mediante guía interna y cinta de recubrimiento permanente de acero inoxidable

Resumen de las especificaciones técnicas importantes

Especificaciones técnicas	Tamaño 90	Tamaño 120	Tamaño 160
Carrera de trabajo (en incrementos de 50 mm) [mm]	50 ... 1000	100 ... 1100	100 ... 1400
Paso del husillo [mm]	10 / 20		
Fuerza de avance máx. [N]	340 / 175	700 / 350	1050 / 260
Velocidad máx. [m/s]	0,5 / 1		
Precisión de repetición [mm]	+/-0,02		
Carga útil horizontal ⁽¹⁾ [kg]	50 / 18	115 / 56	234 / 114
Carga útil vertical ⁽¹⁾ [kg]	50 / 18	39 / 18	80 / 38
Dinámica de carga útil en 3D ⁽²⁾ [kg]	20		

⁽¹⁾ Aceleración máx.: 2,5 m/s² con un paso de husillo de 10 mm y 5 m/s² con un paso de husillo de 20 mm

⁽²⁾ Aceleración máx.: 3 m/s²; velocidad máx.: 0,5 m/s; carrera de trabajo máx.: 900 x 600 x 300