

Unidad mantenimiento 1/2" PLd

FESTO

¡Siempre
seguro!



¡Acondicionamiento de aire Safety!

Lo más destacado

- Descarga segura de doble canal con sensores transistorizados
- Solución compacta con arranque progresivo y presostato integrado
- Función LOTO en válvula de corte
- Machine safety - TÜV test certificate
- Elevado caudal de evacuación 2⇒3 9000 l/min
- Service-live value B10 d 1,8Mio/Cyc
- Presión de Servicio hasta 10bar
- Silenciador abierto antiobturación para mayor seguridad
- Sensor confirmación arranque progresivo
- Lubricación interna válida para el sector alimentación.

Para un suministro de aire de forma continua y segura se requiere una solución específica. Con una unidad de mantenimiento SAFETY es posible el control de la potencia neumática cumpliendo el Performance Level requerido. La pieza clave de este sistema potente y seguro es la solución MS6-SV-D. Gracias a su doble canal en paralelo con la detección de posiciones, arranque progresivo y su presostato integrado este sistema permite alcanzar una seguridad hasta el nivel de prestaciones d. Es ideal para el sector del automóvil y la electrónica, así como para la visualización y mantenimiento.

Grandes prestaciones en una solución compacta

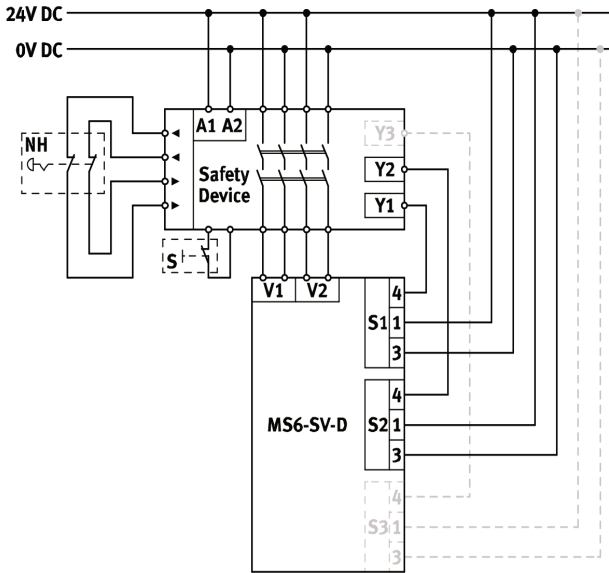
Esta solución completa de 1/2" que incluye válvula de corte manual, filtro regulador, válvula de corte eléctrico doble canal con arranque progresivo y presostato integrado suministra un caudal de 4.300 l/min y descarga un caudal de 9000l/min.

Control y fiabilidad

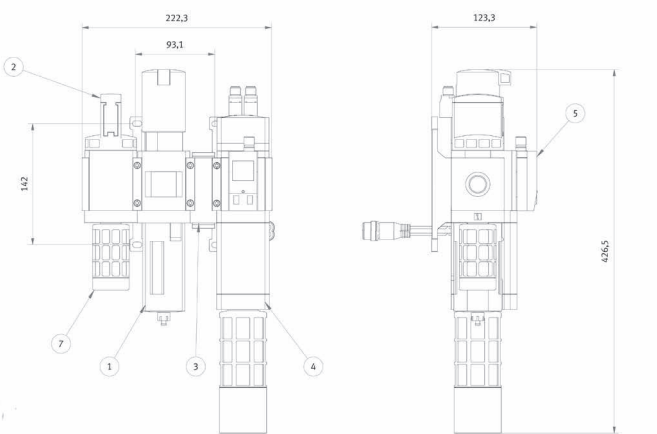
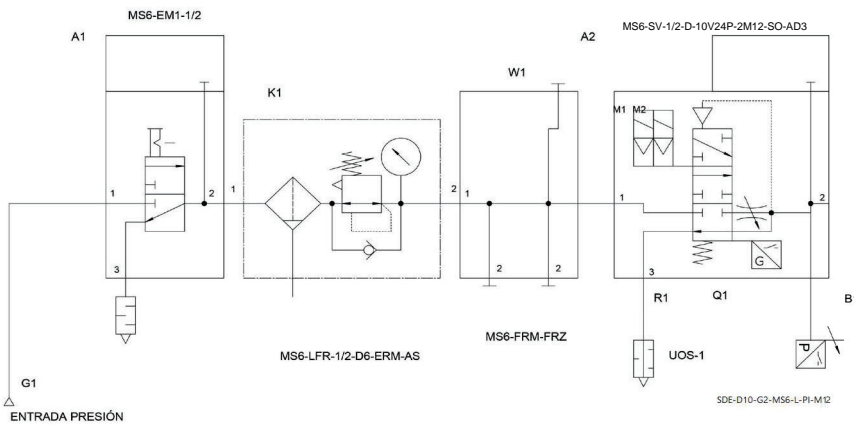
En la variante de seguridad, esta solución de accionamiento se corresponde con el nivel de prestaciones d, de manera que siempre está garantizado un estado seguro en caso de fallo de los componentes, incluso si se produce un fallo de tensión o una caída de presión repentina.

Unidad mantenimiento 1/2" PLd

Compatibilidad funcional: vista general de los componentes del sistema Art. 8133308



- A1, A2:
Tensión de alimentación
- S1: Sensor de proximidad S1
S2: Sensor de proximidad S2
S3: Sensor de proximidad S3
- NH: Parada de emergencia (circuito de entrada)
- Safety Device:
Aparato de conexión de seguridad o PLC de seguridad
- V1: Conexión de la bobina de la válvula servopilotada V1
V2: Conexión de la bobina de la válvula servopilotada V2
- Y1: Entrada de diagnóstico 1
Y2: Entrada de diagnóstico 2
Y3: Entrada de diagnóstico 3
- S: Inicio controlado (circuito inicial)



1. **Válvula corte manual MS6-EM1**
- Corte manual con función Loto
2. **Filtro manoreductor MS6-LFR**
3. **Módulo derivador MS6-FRM-FRZ**
4. **Electroválvula de seguridad MS6-SV-D**
- Doble canal con sensores transistorizados
- Arranque progresivo integrado
- Sensor de presión LCD con salida PNP