

Amortiguación autorregulable PPS para cilindros redondos DSNU

FESTO



Más competitivos: Cilindro redondo DSNU con amortiguación neumática autorregulable – PPS para abreviar.

Con más rapidez y suavidad

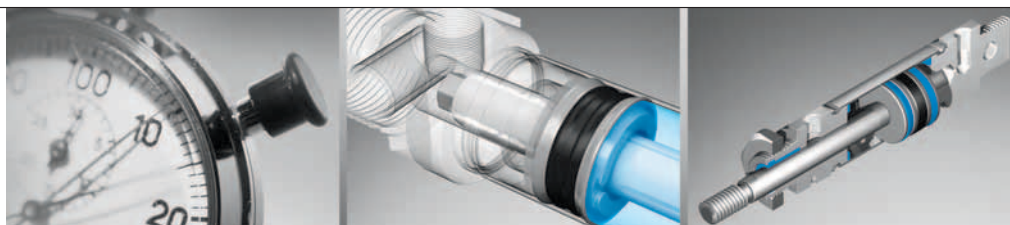
El PPS permite alcanzar la posición final de forma más dinámica y suave sin intervención manual.

Comodidad y ahorro de tiempo

Mediante DSNU y PPS no es necesario ajustar la amortiguación. Ello reduce el tiempo de instalación y facilita el montaje. Precisamente para los fabricantes de equipos originales, representa una alternativa muy interesante que permite reducir los tiempos de proceso.

Autoajustable

De este modo, se garantiza siempre un ajuste óptimo. Incluso si se producen cambios de velocidad o de carga. Ello garantiza que todos los DSNU siempre amortiguan del mismo modo, independientemente de las circunstancias. Incluso se excluye por completo cualquier ajuste no intencionado.



Tiempos de instalación reducidos

Autoajustable

Detención suave

113.3.PSI →

Product Short Information

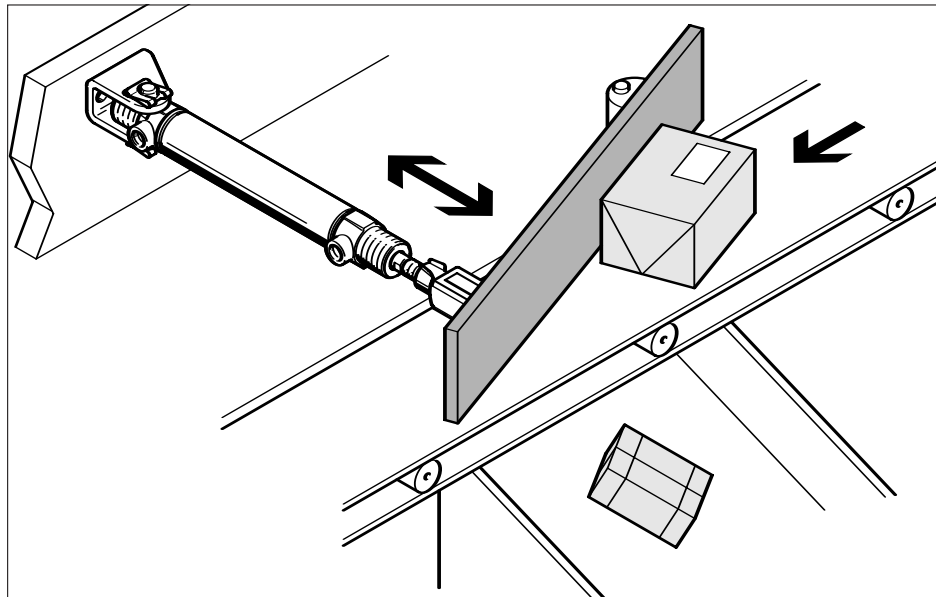
Amortiguación autorregulable PPS para cilindros redondos DSNU

Potencial de ahorro gracias a la amortiguación PPS – un ejemplo de ahorro

Una instalación para clasificar paquetes está compuesta de 60 estaciones cada una de ellas con un cilindro redondo DSNU. Es decir, que en total se utilizan 60 cilindros.

Cada cilindro permite ahorrar hasta 5 minutos en el proceso de montaje y ajuste.

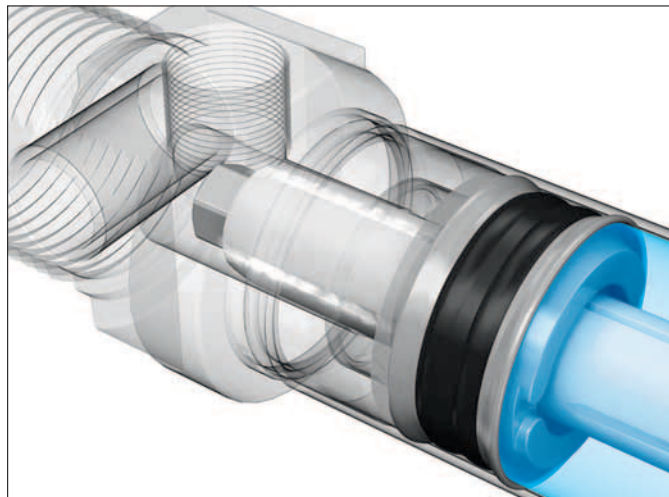
Si se realiza el mismo cálculo para los 60 cilindros, suma un ahorro de hasta 300 minutos, es decir, 5 horas laborales.



El programa DSNU-PPS

- Diámetros 16, 20, 25, 32, 40, 50, 63 mm (cilindros de doble efecto)
- Carreras X 1 ... 500 mm
- Cilindro básico DSNU:
 - Culata delantera (CD) con brida roscada
 - Culata trasera (CT) con pivotes roscados y cojinete oscilante
- DSNU...-MQ
 - Culata delantera (CD) con brida roscada
 - Culata trasera (CT) con conexión de aire transversal al eje del cilindro
- Con mayor resistencia a la corrosión en versión acero inoxidable CRDSNU

Innovador: amortiguadores PPS



La amortiguación neumática autorregulable representa una variante altamente innovadora que permite, sin intervención manual en el cilindro, alcanzar la posición final de forma dinámica y suave. Ello es posible gracias a las ranuras longitudinales que evacuan el aire selectivamente.

Festo AG & Co. KG

Ruiter Strasse 82
73734 Esslingen
www.festo.com
Tel. +49 711 347-0
Fax +49 711 347-2144
service_international@festo.com