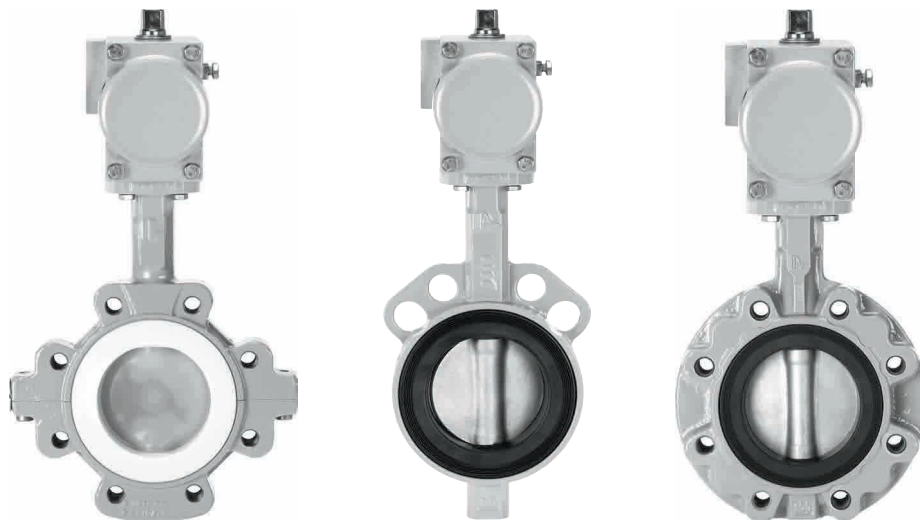


Válvulas de mariposa para cada aplicación

FESTO



Bloqueo seguro

Aspectos más destacados

- Programa múltiple, estructurado en módulos
- Gran funcionalidad, resistencia, poco desgaste, seguridad, resistencia a la corrosión
- Soluciones optimizadas del sistema por cooperación
- Todo de un mismo proveedor
- Gran red internacional de ventas y de asistencia técnica
- Numerosas certificaciones, como por ejemplo para el agua potable, certificación FDA

Las válvulas de mariposa tal y como las desea, con una gran funcionalidad, resistentes, de poco desgaste, seguras y anticorrosión. Con ellas, nuestras soluciones serán incluso más idóneas para usted. En conjugación con los accionamientos de primera clase de Festo se han obtenido soluciones de bloqueo para todas las aplicaciones industriales con los fluidos más diversos.

Dos modelos disponibles

Hay disponible una válvula de mariposa para cada situación, como por ejemplo para las aplicaciones relevantes para la seguridad. La VZAV está diseñada para los líquidos y gases industriales, urbanos o de tratamiento de aguas neutros o poco agresivos, y la VZAF para medios más agresivos.

Alta tecnología, amplia gama

La gran diversidad de válvulas demuestra la amplia experiencia y la competencia del fabricante. Una gran calidad y multitud de modelos para todas las aplicaciones posibles es lo que constituye nuestra principal característica.

Distribución y servicio postventa en todo el mundo

A su disposición en cualquier lugar del mundo en el que necesite implementar una válvula de mariposa. Nuestra amplia red de ventas y asistencia técnica se encuentra disponible en más de 190 países. Rápidas, eficientes y seguras.

Válvulas de mariposa VZAF, cuando la seguridad es lo que importa

Ideales para aplicaciones de fluidos o gases muy corrosivos o agresivos. También para salas limpias, como por ejemplo en la industria de semiconductores o en aplicaciones Life-Science. Su construcción superior y sus manguitos Ultraflon® proporcionan la máxima seguridad. Aplicaciones típicas:

- Aplicaciones químicas corrosivas
- Industria de alimentos y bebidas
- Industria petroquímica
- Industria biotécnica y farmacéutica
- Industria de semiconductores/aguas de alta pureza
- Minería



Resumen de las ventajas

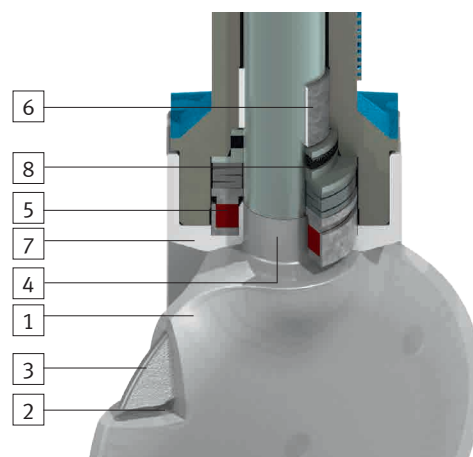
- Absoluta hermeticidad ante los gases, gran indifusibilidad
- Aislamiento de la transmisión gracias a la larga garganta del eje
- Larga vida útil gracias a la reducida abrasión del PFA a base de PTFE
- El sellado autoajustable de los ejes le confiere una gran estanquidad
- Buenos valores de caudal debido a sus estrechos discos
- Manguitos con cámara contra el flujo en frío
- PFA anclado mecánicamente en el disco
- Ejecución conductiva
- Reducidos pares de giro
- Diseño, producción, montaje y comprobación en Suiza
- Opcional con embalaje idóneo para salas limpias
- Rápida entrega, incluso con grandes diámetros nominales
- Ejecuciones especiales según ATEX

Detalles constructivos para mayor seguridad de funcionamiento y estanquidad

- Los ejes y el disco constan de una única pieza, el disco nuclear es fino para alcanzar valores de kV más elevados
- El revestimiento del eje en la zona de la junta y del disco con un grosor mínimo de 3 mm evita la corrosión
- Los manguitos con cámara evitan el flujo en frío
- Gran seguridad funcional ante la permeación, el flujo en frío y la abrasión con los manguitos de Ultraflon®

Construcción

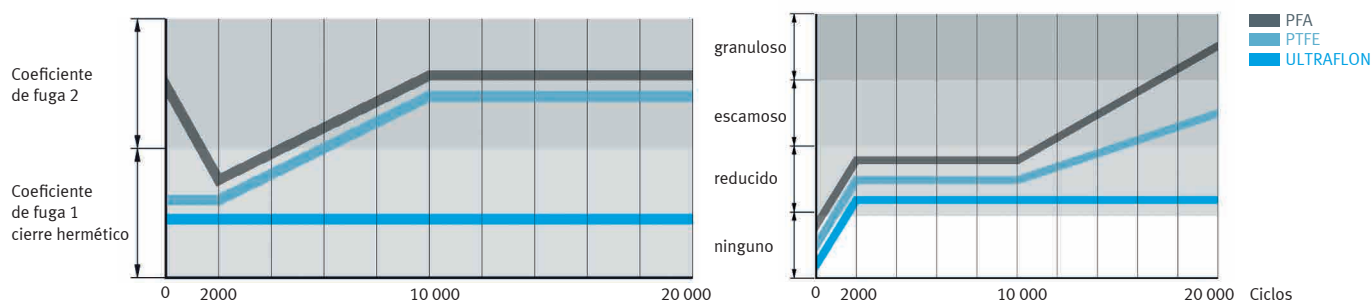
- 1 Revestimiento (grosor mínimo de 3 mm)
- 2 Fijación mecánica del revestimiento en el disco
- 3 El delgado núcleo posibilita altos valores de kV
- 4 Revestimiento del eje en la zona de la junta
- 5 Sellado del eje con juntas de seguridad pretensadas
- 6 Apoyo para eje con autolubricación
- 7 Los manguitos con cámara evitan el flujo en frío
- 8 Existe como opción la junta 2440S de la VDI (Federación de Ingenieros Alemanes) presente en la normativa alemana TA-Luft



Características	
Formas de la carcasa y zonas de amplitud nominal	Tipo oblea DN 32-600 Orejada DN 32-400 En forma de U DN 450-900
Longitud necesaria para el montaje	según ISO 5752/20, EN 558-1/20
Brida de cabezal	según EN ISO 5211
Presión máx. de funcionamiento	16 bar (DN32-150) 10 bar (DN200-300) 6 bar (DN350-900) 2,5 bar (DN750)
Estándares de conexión	PN10 PN16 ANSI cl. 150 Más estándares de conexión sobre demanda
Temperatura	Las condiciones de funcionamiento se corresponden con temperaturas entre -20 °C y 200 °C, otras temperaturas sobre demanda
Materiales	Carcasas EN-GJS-400-18-LT y 1.4409 Discos: acero inoxidable, revestimiento de PFA y materiales especiales Manguitos: PTFE, Ultraflon®, ejecución estándar y conductiva
Control en fábrica	Inspección de los poros de los recubrimientos de discos y manguitos según DIN EN 60243-1. Certificados de comprobación sobre demanda. Prueba de estanquidad según EN 12266-1/P12, coeficiente de fuga A. Se registra el par de giro de cada mariposa.
Características de seguridad	Las válvulas de mariposa VZAF satisfacen las exigencias de seguridad del Anexo I de la Directiva de equipos a presión 97/23/CE (PED) para fluidos de los grupos 1 y 2.
	Las válvulas de mariposa VZAF son adecuadas para su uso en sistemas técnicos de seguridad según CEI 61508/61511, nivel de integridad de seguridad SIL 2.
ATEX	En áreas potencialmente explosivas podrán instalarse las ejecuciones especiales de la válvula de mariposa VZAF. ¡Pregúntenos!
Normativa alemana TA-Luft	VDI (Federación de Ingenieros Alemanes) 2440 como opción



Permeabilidad a los gases y estanquidad en pruebas de resistencia: la comparativa de material



Para aplicaciones estándar con fluidos neutros o poco agresivos y gases: VZAV

Gracias a la variedad de materiales, el modelo básico de la válvula de mariposa centrada para bloqueo y regulación se presenta en la mayoría de las aplicaciones industriales, pero también en la domótica y en la depuración de aguas. Las clásicas áreas de aplicación son los fluidos neutros o poco agresivos y los gases, la depuración y el abastecimiento de aguas.

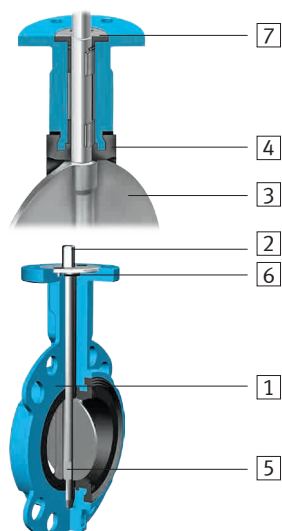
- Minería
- Industria del papel y la celulosa
- Variantes sin sustancias que afectan el proceso de pintura, por ejemplo para la industria automovilística
- Sin grasa, por ejemplo para usos con oxígeno o aguas de alta pureza
- Industria naviera
- Transporte neumático de polvo y granulados



Resumen de las ventajas

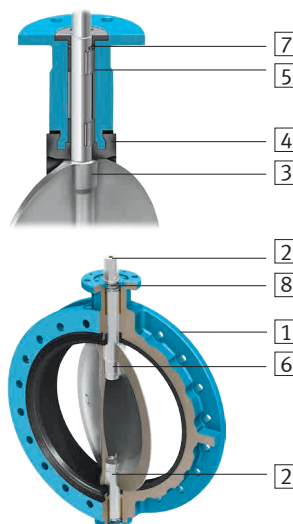
- Adecuadas para la mayor parte de las aplicaciones de bloqueo
- Gran variedad de materiales y revestimientos para discos y manguitos
- Muy resistentes a la corrosión gracias al revestimiento de la carcasa
- Eje continuo (\leq DN400): anticorrosión, ya que no consta de la unión eje-disco con pasadores
- La protección de soplado admisible evita la corrosión interna
- Ultralene Coating™ para: resistencia extraordinaria al desgaste, resistencia a los choques, gran resistencia química y revestimiento antiadherente
- Larga vida útil gracias a los manguitos intercambiables
- Sistema de accionamiento modular

Construcción



DN 25 - 400

- 1 Carcasa
- 2 Eje unitario con indicación óptica de las posiciones
- 3 Disco
- 4 Manguito
- 5 Enganche cuadrado del disco
- 6 Sellado externo de los ejes mediante junta tórica
- 7 Disco de sujeción (protección de soplado)



DN 450 - 1600

- 1 Carcasa
- 2 Eje en dos piezas con indicación óptica de las posiciones
- 3 Disco
- 4 Manguito
- 5 Apoyo para eje
- 6 Enganche cuadrado del disco
- 7 Sellado externo de los ejes mediante junta tórica
- 8 Disco de sujeción (protección de soplado)

Características	
Formas de la carcasa	Tipo oblea DN 25-1000 Orejada DN 25-600 En forma de U DN 150-1600
Longitud necesaria para el montaje	según ISO 5752/20, EN 558-1/20
Brida de cabezal	según EN ISO 5211
Presión máx. de funcionamiento	16 bar con materiales seleccionados
Estándares de conexión	PN6 PN10 PN16 ANSI cl. 150 Más estándares de conexión conexión bajo consulta
Temperatura	Desde -60°C ... 210°C según el material
Materiales	Carcasa EN-GJL-250 o EN-JGS-400-15 Discos: fundición esferoidal, acero inoxidable y materiales especiales Manguitos: EPDM, NBR, FPM caucho fluorado y otros bajo consulta.
Control de estanquidad	según EN 12266-1/P12, coeficiente de fuga A, fluido de comprobación agua
Características de seguridad	Las válvulas de mariposa VZAV satisfacen las exigencias de seguridad del Anexo I de la Directiva de equipos a presión 97/23/CE (PED) para fluidos de los grupos 1 y 2.
SIL	Las válvulas de mariposa VZAV son adecuadas para su uso en sistemas técnicos de seguridad según CEI 61508/61511, nivel de integridad de seguridad SIL 2.



Estabilidad incluso con fluidos agresivos y muy abrasivos

Las competencias esenciales se unen a la competencia básica: con las válvulas de mariposa de InterApp, Festo completa su gama de productos en beneficio de nuestros clientes. Solo de esta manera surgen soluciones excepcionales para todo el sistema.

Multiplícamos las ventajas ofreciendo estas soluciones de un mismo proveedor. El resultado: se maximiza la seguridad de los procesos y de trabajo en el bloqueo y en la regulación. Y un manejo seguro. Se beneficiarán tanto su departamento de construcción como los de compras y logística. Le damos apoyo o le formamos, por ejemplo a la hora de la puesta en funcionamiento.

Incluye las certificaciones

Ya se trate de homologaciones para el agua potable, de requisitos ATEX o requisitos de seguridad según la Directiva 97/23/CE, inspección de poros y pruebas de estanquidad, las válvulas de mariposa constan de varios certificados que garantizan un uso seguro y resistente.

Resumen de las características

- Estándares de conexión PN y ANSI
- Margen de temperatura más amplio comprendido entre -40 y 200 °C
- Presión de funcionamiento máxima hasta 20 bar
- Control de estanquidad según EN 1266-1/P12 coeficiente de fuga A con fluido de comprobación agua
- Uso en sistemas técnicos de seguridad según CEI 61508/61511, SIL 2

Resumen de la versatilidad

Formas y materiales de carcasa

- Tipo oblea, orejada, en forma de U
- Fundición gris, fundición esferoidal, fundición de acero en diversos revestimientos
- Revestimientos muy resistentes y anticorrosión

Discos de mariposa

- Fundición esferoidal
- Diferentes aceros y aceros inoxidable
- Bronce de aluminio
- Revestimiento Ultralene™ de 3 mm como mínimo, especialmente para fluidos abrasivos

Diámetros nominales

- DN25 ... DN1600

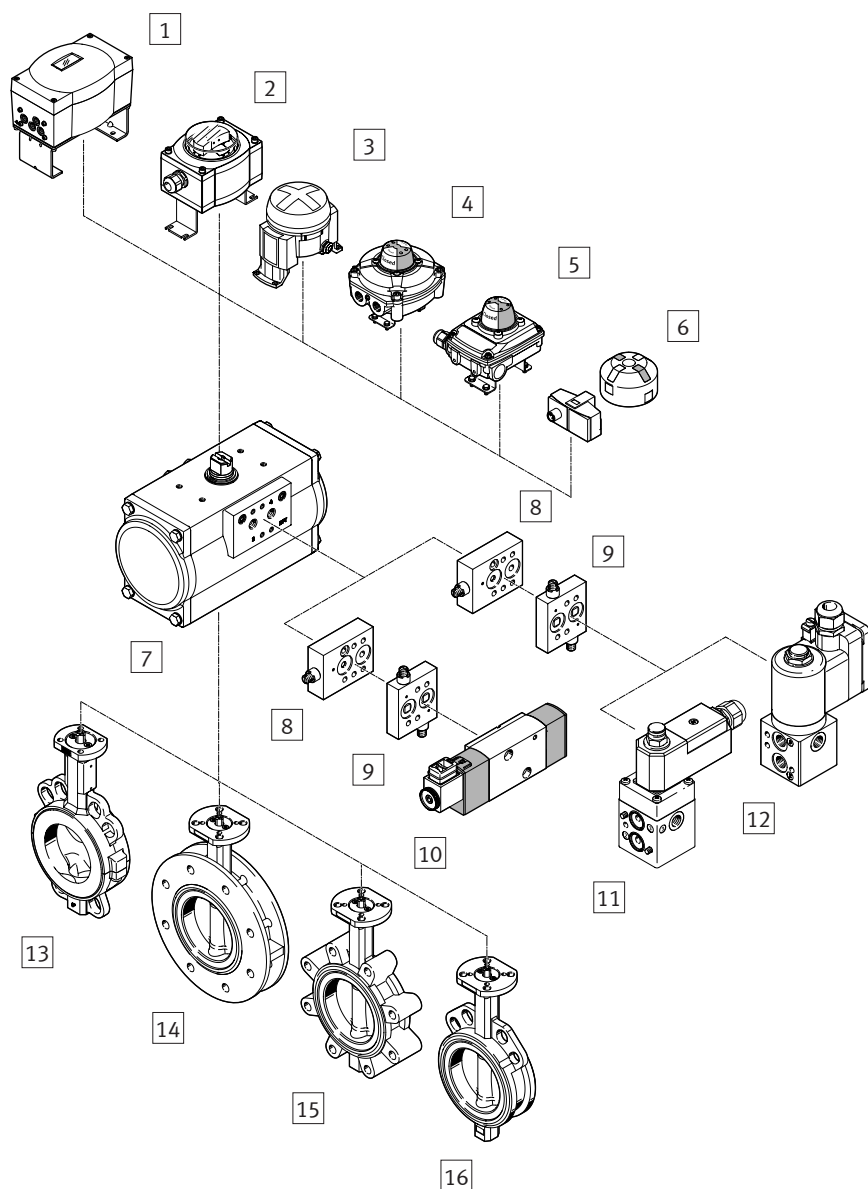
Materiales de obturación

- Diferentes ejecuciones EPDM
- Caucho nitrílico
- FPM/FKM

Una gama completa: esto garantiza la automatización integral de válvulas para procesos continuos

Festo ofrece la solución perfecta para casi cada aplicación. Nuestro punto fuerte es la automatización de válvulas giratorias. La gama se completa con una amplia oferta especializada de actuadores giratorios, válvulas servopilotadas y cajas de señalización de posición, también para zonas con peligro de explosión y aplicaciones de seguridad. Todo de un mismo proveedor.

¡Pregunte a nuestros expertos!



- 1 Posicionador CMSX
- 2 Caja para sensores analógicos SRAP
- 3 Caja de señalización de posición DAPZ
- 4 Caja de señalización de posiciones SRBE
- 5 Caja de señalización de posiciones SRBC
- 6 Caja de señalización de posiciones SRBG
- 7 Actuador giratorio DFPD
- 8 Regulador de caudal VABF-S7-F1B5P1-F (para los actuadores de simple efecto)
- 9 Regulador de caudal VABF-S7-F1B1P2-F (para los actuadores de doble efecto)
- 10 Electroválvula VSNC
- 11 Electroválvula VOFC
- 12 Electroválvula VOFD
- 13 Válvula de mariposa VZAF
- 14 Válvula de mariposa VZAV-U
- 15 Válvula de mariposa VZAV-L
- 16 Válvula de mariposa VZAV-C

¿Ha quedado convencido?

¡Entonces póngase en contacto con nosotros!

Contacte con su ingeniero técnico de ventas de Festo.



Productividad

Satisfaciendo las expectativas más exigentes se alcanza el máximo nivel de productividad

¿Comparte esa opinión con nosotros? Nosotros le brindamos el apoyo que usted necesita para tener éxito. Lo hacemos aplicando cuatro criterios fundamentales:

- Seguridad • Eficiencia • Sencillez • Competencia

Somos los ingenieros de la productividad.

Descubra nuevas perspectivas para su empresa:

→ www.festo.com/whyfesto