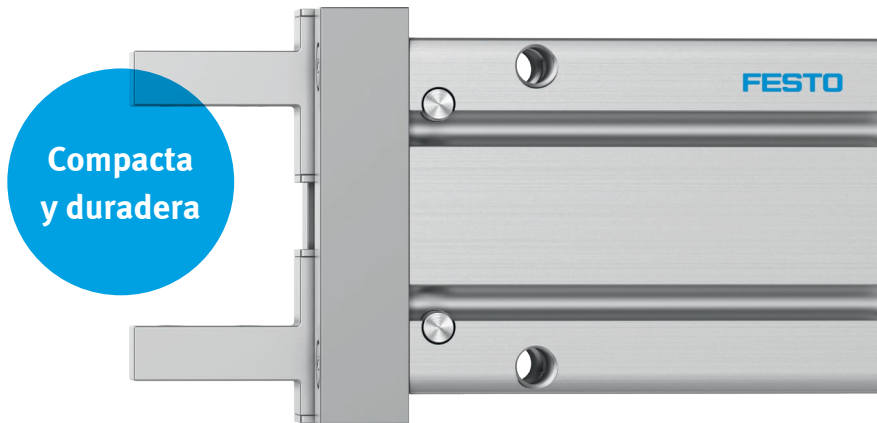


Pinza paralela DHPC

FESTO



Compacta
y duradera

Todo bajo control

Aspectos más destacados

- Diseño compacto
- Gran fuerza de agarre
- Guía precisa
- Alta precisión
- Buena intercambiabilidad
- Cualquier posición de montaje
- Larga vida útil
- Muchas variantes para satisfacer diferentes requisitos

La DHPC es una pinza con el diseño más compacto y la mayor fuerza de agarre en el mercado. Su cojinete de bolas de precisión garantiza una larga vida útil y sus variantes satisfacen un amplio rango de requisitos.

Las pinzas son un producto habitualmente utilizado en procesos de pick & place. La necesidad de incrementar la productividad exige tiempos de ciclo más cortos y mayores velocidades. Esto requiere una vida útil más larga, un sólido rendimiento y reparaciones rápidas. La DHPC posee una guía de rodamientos con una buena resistencia al desgaste, así como orificios para su colocación en cualquier superficie de montaje.

Además, continúa aumentando el número de clientes que quieren máquinas cada vez más pequeñas. Este es el motivo por el que la DHPC tiene el diseño más compacto en el mercado y, sin embargo, ofrece una gran fuerza de agarre. Para simplificar el proceso de diseño hay disponibles muchas variantes, como dedos para pinzas, diferentes opciones de alimentación, protección contra polvo y versiones sin cobre ni cinc.

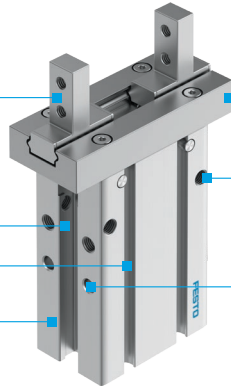
Pinza paralela DHPC

Características de la DHPC

Dedos de pinza integrados
Mayor fuerza y precisión

Ranuras para montaje de sensores
Disponible para ranuras en T y en C

Sin cobre ni cinc
Adecuada para la producción de baterías



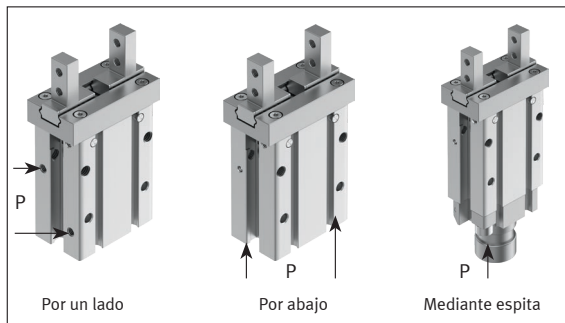
Guía de rodamientos de precisión
Sin holgura y con baja fricción

Agujeros de montaje roscados
Adecuada para el montaje en cualquier dirección

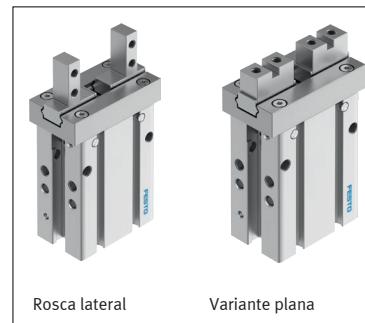
Orificios de posicionamiento
Ideal para alta precisión y sustitución rápida
Disponible en todas las direcciones

Variantes de la DHPC

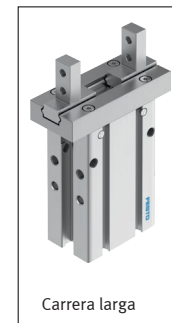
Tres opciones de alimentación



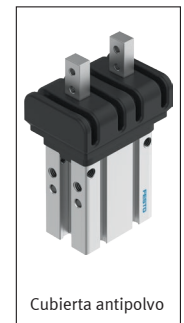
Dos diseños de dedo adicionales



Carrera larga



Protección frente al polvo



Festo ofrece diferentes combinaciones de estos tipos para satisfacer un amplio rango de requisitos.

Especificaciones técnicas de la DHPC

DHPC							
Tamaño	6	10	16	20	25	32	40
Presión de funcionamiento [MPa]							
Doble efecto	0,15 – 0,8	0,2 – 0,8	0,1 – 0,8				
Simple efecto	0,35 – 0,8	0,35 – 0,8	0,25 – 0,8				
Temperatura ambiente [°C]	-10 ... +60						
Frecuencia máx. [Hz]	3					1	
Precisión de repetición [mm]	±0,01					±0,02	
Intercambiabilidad máx. [mm]	≤0,2						
Simetría rotativa máx. [mm]	≤0,2						

Nota: actualmente están disponibles los tamaños 6 – 16; pronto saldrán al mercado otros tamaños.



Tamaño		6	10	16	20	25	32	40
Fuerza de sujeción por mordaza								
DHPC-...-A	Abrir	7,3	25,6	64,7	96,3	152,6	246,9	388,6
	Cerrar	5,5	21,5	53,9	79,8	127,8	221,3	358,6
DHPC-...-NO	Cerrar	3,9	16,4	43,4	69,7	120,6	207,6	337,5
DHPC-...-NC	Abrir	5,2	19,6	50,5	85,5	145,7	233	366,8