

Parallelgreifer DHPC

FESTO



Alles im Griff

Highlights

- Kompakte Bauweise
- Hohe Greifkraft
- Präzise Führung
- Hohe Genauigkeit
- Beibehaltung der Greifgenauigkeit bei Austausch
- Beliebige Einbaulage
- Lange Lebensdauer
- Zahlreiche Varianten für verschiedenste Anforderungen

Der DHPC Greifer zeichnet sich aus durch die **kompakteste Bauweise am Markt** und eine **beeindruckende Greifkraft**. Die **präzise Kugellagerführung gewährleistet eine lange Nutzungsdauer**, und die **verschiedenen Varianten sind für vielfältigste Anforderungen ausgelegt**.

Greifer sind ein häufig verwendetes Produkt in Pick and Place Prozessen. Durch die Notwendigkeit, die Produktivität zu steigern, sind kürzere Zykluszeiten und höhere Geschwindigkeiten erforderlich. Somit sind eine lange Nutzungsdauer, eine robuste Leistung und schnelle Austauschbarkeit entscheidend. Der DHPC besitzt eine Kugellagerführung mit guter Verschleißfestigkeit sowie Durchgangsbohrungen zur Montage an beliebigen Befestigungsflächen.

Darüberhinaus werden von immer mehr Kunden noch kleinere Maschinen angestrebt. Aus diesem Grund weist der DHPC marktweit die kompakteste Bauweise auf und bietet dennoch eine große Greifkraft. Zur Vereinfachung des Konstruktionsprozesses stehen zahlreiche Varianten zur Verfügung, beispielsweise mit verschiedenen Greiffingern, verschiedenen Anschlussoptionen oder mit Staubschutz. Außerdem gibt es Ausführungen ohne Kupfer- oder Zinkbestandteile.

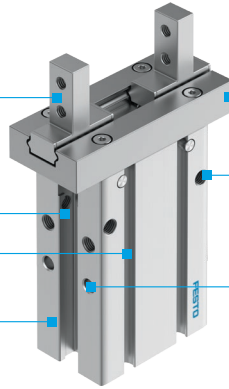
Parallelgreifer DHPC

Ausstattungsmerkmale des DHPC

Geschliffene Greiffinger
Erhöhte Stabilität und Genauigkeit

Sensorbefestigungsritze
Für T- und C-Nuten erhältlich

Kupfer- und Zink-frei
Für Batterieproduktion geeignet



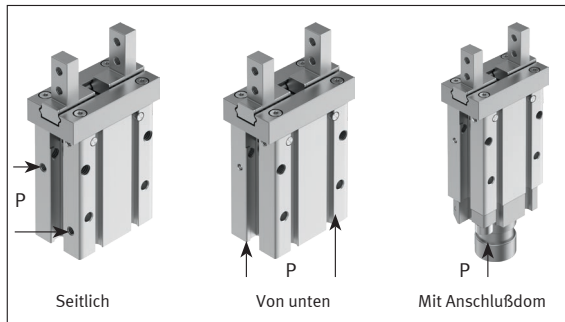
Präzise Kugellagerführung
Spielfrei und reibungsarm

Gewindebohrungen zur Befestigung
Montagemöglichkeit in beliebiger Ausrichtung

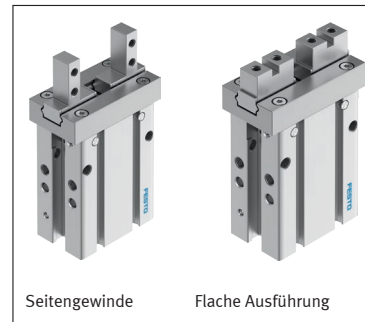
Zentrierbohrungen
Ideal für hohe Genauigkeit und schnellen Austausch
Nutzbar für jede Montagerichtung

Varianten des DHPC

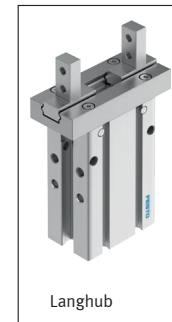
Drei Anschlussoptionen



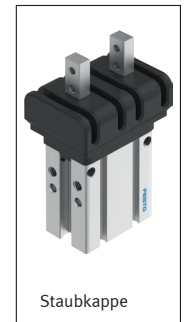
Zwei besondere Fingerausführungen



Langhub



Staubschutz



Festo bietet für vielfältigste Anforderungen unterschiedliche Kombinationen dieser Grundtypen.

Technische Daten des DHPC

DHPC							
Baugröße	6	10	16	20	25	32	40
Betriebsdruck [MPa]							
Doppeltwirkend	0,15–0,8	0,2–0,8	0,1–0,8				
Einfachwirkend	0,35–0,8	0,35–0,8	0,25–0,8				
Umgebungstemperatur [°C]	-10 ... +60						
Max. Frequenz [Hz]	3					1	
Wiederholgenauigkeit [mm]	±0,01					±0,02	
Max. Austauschgenauigkeit [mm]	≤0,2						
Max. Rotationssymmetrie [mm]	≤0,2						

Hinweis: Die Baugrößen 6 bis 16 sind bereits erhältlich, weitere Größen folgen in Kürze.



Baugröße		6	10	16	20	25	32	40
Greifkraft pro Greifbacken								
DHPC-...-A	öffnen	7,3	25,6	64,7	96,3	152,6	246,9	388,6
	schließen	5,5	21,5	53,9	79,8	127,8	221,3	358,6
DHPC-...-NO	schließen	3,9	16,4	43,4	69,7	120,6	207,6	337,5
DHPC-...-NC	öffnen	5,2	19,6	50,5	85,5	145,7	233	366,8