

Dossier Luchtverzorging

De luchtverzorgingseenheid garandeert de juiste druk en ziet erop toe dat de lucht die men gebruikt zuiver en eventueel geolied is. Kortom, deze eenheid staat in voor de lange levensduur van de installatie. In dit dossier behandelt men de meest gebruikelijke componenten van een luchtverzorgingseenheid.

Festo Belgium nv
Kolonel Bourgstraat 101
BE-1030 Brussel

Tel.: +32 2 702 32 39
Info_be@festo.com
www.festo.com

Geen vuiltje aan de lucht!

Waarom persluchtverzorging?

Simpel, verontreinigde lucht is vaak de oorzaak van problemen in persluchtnetwerken. Zuivere lucht garandeert de goede werking van de aangesloten componenten zoals cilinders en ventielen. Met andere woorden: de betrouwbaarheid van een pneumatische installatie hangt af van de kwaliteit van de perslucht. Reden genoeg om een goede persluchtverzorgingseenheid te voorzien.

Wie zijn de vervuilers?

Vaste vuildeeltjes (Fig. 1)

Vaste deeltjes zoals stofdeeltjes die in de vorm van roet, corrosie en stof voorkomen kunnen de ventielen en cilinders beschadigen.



Fig. 1.

Ook water is een vervuiler (Fig. 2)

Bij het afkoelen van perslucht komen door condensatie grote hoeveelheden vocht vrij. Als de lucht niet gedroogd wordt, kan als gevolg van de aanwezigheid van condenswater beschadiging of een slechte werking van de componenten optreden.



Fig. 2.

Olieconcentratie (Fig. 3)

Ten slotte is olieconcentratie ook een mogelijke vuilmaker. Zelfs met olievrije compressoren kunnen uiterst fijne olienevels in de aangezogen lucht voor verontreiniging zorgen. Die olienevels kunnen gevoelige pneumatische delen in de ventielen verstopen en de beschermende vetlagen in de cilinders wegspoelen.



Fig. 3.

Hoe zuiver moet perslucht dan zijn?

De kwaliteit van perslucht wordt bepaald aan de hand van een tabel. Afhankelijk van de soort en de mate van verontreiniging wordt de perslucht in klassen onderverdeeld (Fig. 4).

Klasse	Vuildeeltjes		Vocht	Olie
	Grootte vuildeeltjes μm	Dichtheid vuildeeltjes mg/m^3	Dauwpunt $^{\circ}\text{C}$	Olieconcentratie mg/m^3
1	0.1	0.1	-70	0.01
2	1	1	-40	0.1
3	5	5	-20	1
4	15	8	3	5
5	40	10	7	25
6	-	-	10	-
7	-	-	-	-

Fig. 4.

Voor elke specifieke toepassing bestaat een aanbevolen persluchtkwaliteitsklasse (Fig. 5). Zo is het bijvoorbeeld nogal logisch dat de kwaliteitsklasse van de perslucht in de fotoindustrie heel wat hoger moet zijn dan die van perslucht voor mijninstallaties.

Toepassing	Kwaliteitsklasse		
	Vuildeeltjes	Vocht	Olie
Mijninstallaties	5	7	5
Wasinstallaties	5	6	5
Lasinstallaties	5	4	5
Werktuigmachines	5	4	5
Cilinders	5	4	5
Ventielen	3-5	4	5
Verpakking	5	4	3
Precisie drukregelaar	3	4	3
Instrumentatie	2	4	3
Werkplaatslucht	2	3	3
Sensoren	2	2-3	2
Voedingsindustrie	2	4	1
Verfspuiten	2	3-2	1
Fotoindustrie	1	2	1

Fig. 5.

Blaas leven in je installatie

De kwaliteit van de perslucht in de installatie is afhankelijk van de zuiverheid die bepaald wordt door de hoeveelheid aanwezige vaste, vloeibare en gasvormige deeltjes.

Om de kwaliteit van de perslucht onder controle te houden, monteert men een luchtverzorgingseenheid in de persluchttoevoerleiding.

Naargelang de toepassing kan deze eenheid bestaan uit de volgende componenten:

- een filter met waterafscheider;
- een drukregelventiel;
- een olienevelaar (indien vereist).

Men mag stellen dat voor 95% van alle toepassingen het monteren van een filter met waterafscheider en een drukregelaar al voldoende is om de vereiste persluchtkwaliteit te bereiken.

De olienevelaar wordt dan ook enkel ingezet als de toepassing het echt vereist.

Naast de voorgenoemde componenten kunnen eveneens volgende componenten deel uitmaken van de luchtverzorgingseenheid:

- Een handbediend afsluitventiel
- Een elektrisch bediend afsluitventiel
- Een veilig opstartventiel
- Een drukwachter

Deze componenten zullen echter in andere dossiers uitvoerig besproken worden.

De filters

De keuze van het filtertype is afhankelijk van de toepassing. Zo gebruikt men voor de meeste toepassingen een standaardfilter. Dit is een oppervlaktefilter met een poriëndiameter van 5 µm of 40 µm wat meestal ruimschoots volstaat.

(1 µm = 1 micron = 1/1000 millimeter)

Kiest men voor een verzorgingseenheid zonder olienevelaar, dan gebruik men best een oppervlaktefilter van 5 µm. Sommige ventielen vragen omwille van hun kleine afmetingen eveneens 5 µm gefilterde lucht.

Wilt men tot in de puntjes verzorgde perslucht, dan gebruikt men een dieptefilter, want die haalt de allerkleinste vaste olie- en stofdeeltjes uit de perslucht.

In zeer gevoelige omgevingen, zoals de voedingsindustrie, gebruikt men best de meer verfijnde actiefkoolstoffilter die ook oliedampen en -geuren tegenhouden.

De filtertypes verschillen onderling door het erin toegepaste filterprincipe.



Afbeelding luchtverzorgingseenheid bestaande uit:

- Een handbediend afsluitventiel
- een filter met waterafscheider en drukregelventiel
- Een elektrisch bediend afsluitventiel
- Een veilig opstartventiel
- En drukwachter

FESTO type LFR-1/8-D-MINI-KG

 [Documentatie](#)

 [Informatieblad](#)

 [Accessoires](#)

 [CAD](#)

A. De filter-waterafscheider: centrifugaalfilter met oppervlaktefilter.

Om de doorstromende lucht vrij te maken van verontreinigingen en gecondenseerd vocht plaatst men in de toevoerleiding naar de verbruikers een filter-waterafscheider (Fig. 6).

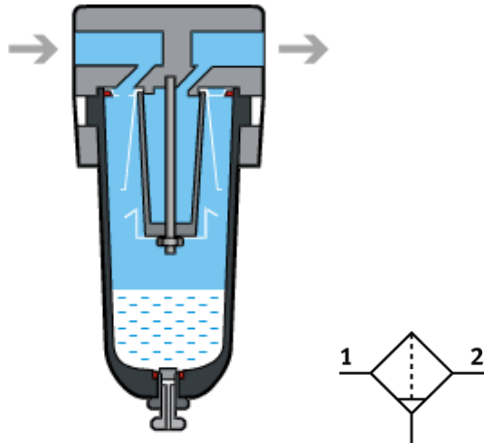


Fig. 6

Hierin worden de werkingsprincipes van zowel de centrifugaalfilter als van de oppervlaktefilter gecombineerd.

In een centrifugaalfilter (Fig. 7) wordt de perslucht bij het doorstromen naar het reservoir door schoepjes in rotatie gebracht waardoor een centrifugale kracht ontstaat.

Door middel van die centrifugale kracht worden de vloeibare en grotere vuildeeltjes naar buiten geslingerd en opgevangen in het filterreservoir. Met deze methode wordt ongeveer 90% van het condensaat afgescheiden.

Onderaan het filterreservoir is een aftapkraan voorzien die toelaat om het gecondenseerde water af te laten.

Men mag niet vergeten de vloeistof in het reservoir via de aftapschroef tijdig af te tappen. Zo vermijdt men dat het verzamelde condensaat opnieuw met de luchtstroom wordt meegezogen.

In de centrifugaalfilter wordt eveneens een oppervlaktefilter (Fig.8) gemonteerd om het geheel nog efficiënter te maken. De oppervlaktefilters bestaan uit gesinterd metaal of kunststof met poriëndiameters van 40 µm of 5 µm.

Vuildeeltjes die groter zijn dan de poriën worden dus tegengehouden (5 of 40 µm volgens het model). Na verloop van tijd raken de poriën van de filter dicht.

Tijdig vernieuwen van het filterelement is daarom noodzakelijk.

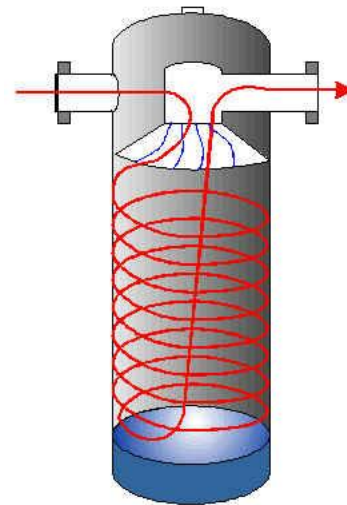


Fig. 7



Fig. 8



Afbeelding centrifugaalfilter met 5 µm oppervlaktefilter
FESTO type LF-1/8-D-5M-MICRO

Documentatie

Informatieblad

Accessoires

CAD

De automatische waterafscheider.

Wanneer zich veel condensaat vormt in een filtereenheid, kan men beter opteren voor een filter-waterafscheider die uitgerust is met een automatische waterafscheider (Fig. 9).

Het condensaat van de filter komt via boring (1) in de ruimte (2). Wanneer de hoeveelheid van het condensaat toeneemt, stijgt de vlotter (3) en opent de afsluiter (10).

Vervolgens stroomt de perslucht van het reservoir (2) langs de boring (9) en drukt daarbij de stuurzuiger (6) naar links. Daardoor gaat de afdichtingklep (4) open en stroomt het condensaat uit het reservoir (2) via de boring (7) weg. De vlotter zakt en sluit de opening (10) nu snel af, maar omdat de ruimte achter de zuiger (6) via een gekalibreerde boring (5) moet ontluchten, blijft de afvoer (7) iets langer open zodat het laatste condensaat kan weggeblazen worden.

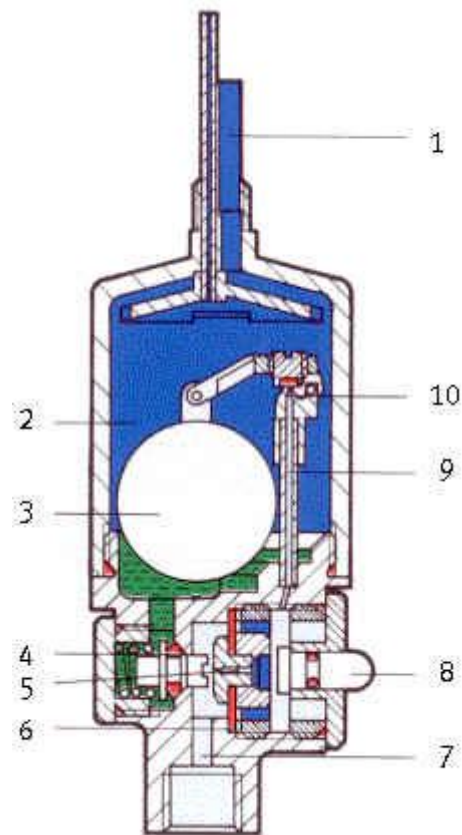


Fig.9.

B. Dieptefilters: fijnfilters en microfilters

De fijn- en microfilter onder de loep

Waar extra eisen worden gesteld aan de persluchtconditionering moet men een fijnfilter ($1 \mu\text{m}$) of microfilter ($0.01 \mu\text{m}$) inzetten.

Dat doet men bijvoorbeeld voor procestechniek, de farmaceutische en in bepaalde gevallen de voedingsindustrie.

Microfilters houden eveneens olie en vochtdeeltjes tegen.

De lucht komt binnen in de filter (Fig. 10) via (1) en wordt van binnen naar buiten door het filterpatroon (2) naar de uitgang (5) gestuurd.

Het vocht wordt opgevangen in een reservoir (3) en kan aan de hand van een manuele aftapschroef (4) afgetapt worden.

Om te snelle vervuiling van de filter tegen te gaan, plaats men de fijnfilter in principe altijd na een normale filter (ca. $5 \mu\text{m}$).

Microfilters worden best na een fijnfilter gemonteerd om te snelle vervuiling van de microfilter tegen te gaan (Fig. 11).

Om aan te geven wanneer de filter aan vervanging toe is kunnen de filtereenheden uitgevoerd zijn met een manometer die de drukval over het filterpatroon opmeet.

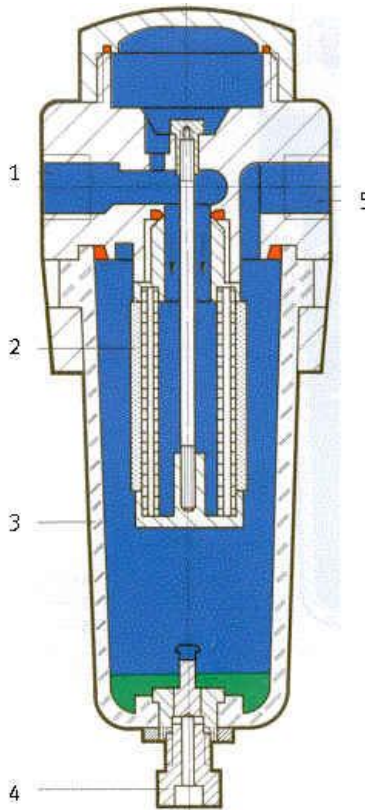


Fig. 10.

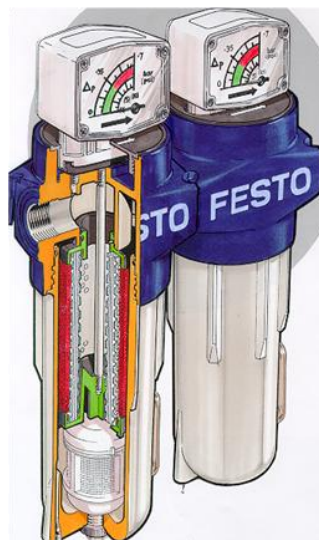


Fig. 11.

De fijnfilters en microfilters bestaan uit verschillende lagen filtermateriaal vervaardigd uit microvezels. (Fig. 12).

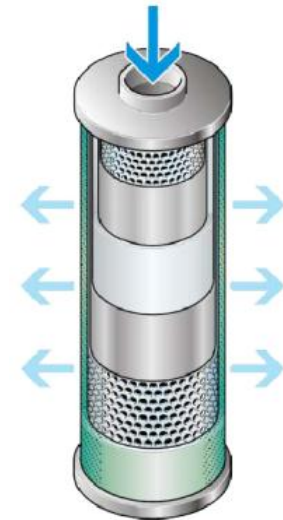


Fig. 12.

Vaste vuildeeltjes blijven tussen deze vezels hangen (Fig. 13).

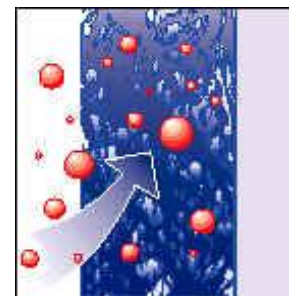


Fig. 13.

Vloeistofdruppels lopen langs de vezel tot waar deze een andere vezel ontmoet. Wanneer verscheidene microscopische vloeistofdruppels op zo 'n knooppunt samenkomen, klitten ze samen tot een grote druppel.

Die druppel wordt dan in het filterreservoir opgevangen.

C. De actiefkoolstoffilter.

De meest voorkomende dampvormige onzuiverheid in perslucht is oliedamp. Dieptefilters hebben meestal de capaciteit niet om oliedampen en -geuren te verwijderen. In zeer gevoelige omgevingen wordt ook een actiefkoolstoffilter (Fig. 14) gebruikt. Die heeft de meest verfijnde filtergraad. De actiefkoolstoffilter laat ons toe om de olieconcentratie van de perslucht te verlagen tot 0.003 mg/m^3 . Actiefkoolstoffilters worden bij voorkeur gebruikt met olievrije compressoren en daar waar de perslucht van zeer hoge kwaliteit moet zijn.

Om een optimale zuivering te bekomen moet voldaan worden aan volgende criteria:

- een lage ingangstemperatuur voor de actief koolstoffilter
- een relatieve vochtigheidsgraad van maximaal 60%
- voorfiltering met dieptefilters van 1 tot $0.01 \mu\text{m}$

Het adsorberen van oliedampen is enkel mogelijk met actieve oppervlakken. Actiefkoolstof is hiervoor het meest gebruikte materiaal.

In tegenstelling tot andere systemen is het actiefkoolstofelement moeilijk te regenereren en moet daarom na gebruik als klein gevaarlijk afval (KGA) worden behandeld.

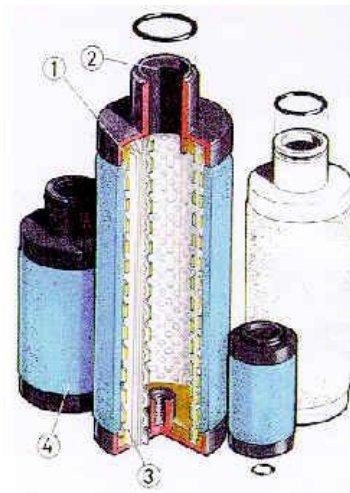


Fig. 14.

Niet vergeten

- De keuze van een filterelement beïnvloedt in grote mate de goede werking van de persluchtinstallatie.
- Eén van de keuzecriteria voor een filterelement is de aangepaste poriënwijdte. Deze wijdte bepaalt welke onzuiverheden er in de pneumatische componenten gaan terechtkomen. Een filterpatroon met een poriënwijdte $5 \mu\text{m}$ houdt bijvoorbeeld alle vaste deeltjes tegen die groter zijn dan $5 \mu\text{m}$.
- Zelfs als het filterpatroon sterk verontreinigd is, blijft het de lucht filteren. Dit is echter geen reden om het filterelement niet te vervangen, want sterk verontreinigde filters zijn grote energieverpillers die grote drukvallen veroorzaken. Men kan best het filterpatroon vervangen van zodra de drukval over de filter $400 \text{ à } 600 \text{ hPa}$ ($0,4 \text{ à } 0,6 \text{ bar}$) overschrijdt.
- Men mag niet vergeten de vloeistof in het reservoir tijdig af te tappen. Zo vermijdt men dat het verzamelde condensaat opnieuw met de luchtstroom wordt meegezogen.
- Met een automatische waterafscheider aan de filterwaterafscheider kan men het geheel nog verder optimaliseren.

Het drukregelventiel

Het drukregelventiel heeft tot doel de werkdruk (of secundaire druk) constant te houden en onafhankelijk te maken van drukvariaties in het voedingsnet (of primaire druk).

Het is belangrijk om de werkdruk op de machine constant te houden omdat drukvariaties snelheidsveranderingen bij de cilinders teweegbrengen.

Een te hoge werkdruk verhoogt eveneens het persluchtverbruik.

Figuur 14 illustreert de werking van een drukregelventiel.

De druk wordt geregeld door een klep (6) die gestuurd wordt door een membraan (1). Op één zijde van het membraan werkt de uitgangsdruk, op de andere zijde een veer (2) waarvan de kracht ingesteld kan worden door een regelschroef (3). De ingestelde veerkracht bepaald welke druk er aan de uitgang van het drukregelventiel zal aanwezig zijn.

Neemt de uitgangsdruk toe, dan zal het membraan tegen de veerkracht in naar beneden toe bewegen. De klep (6) zal sluiten op zijn klepzitting (4). Indien de uitgangsdruk daalt, zal de veer (2) de klep (6) openen waardoor de uitgangsdruk wordt bijgestuurd.

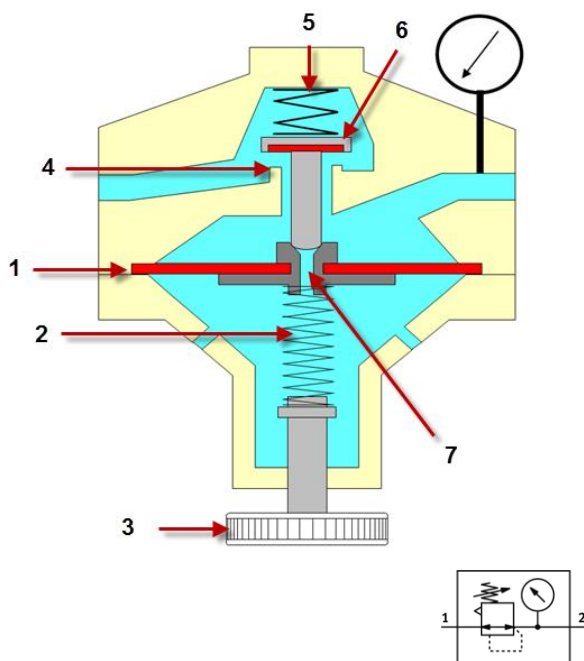


Fig. 14.

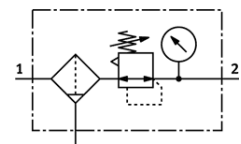


[Animatie LR](#)

Indien de secundaire druk plots te sterk oploopt, dan wordt het membraan, tegen de veerdruk in, sterk naar omlaag gedrukt waardoor het teveel aan druk kan ontsnappen via de correctie-uitlaat (7) die zich in het midden van het membraan bevindt.

Het drukregelventiel werkt alleen als de ingangsdruk hoger is dan de ingestelde uitgangsdruk. Dit drukverschil moet minstens 1 bar zijn.

Meestal wordt het drukregelventiel gecombineerd met de filter – waterafscheider.



Afbeelding luchtverzorgingseenheid bestaande uit een filter – waterafscheider en een drukregelventiel
FESTO type LFR-1/8-D-MINI

- Documentatie
- Informatieblad
- Accessoires
- CAD

De olienevelaar

Door wrijving ontstaat tussen de glijdende delen in persluchtcilinders een wrijvingsweerstand. Men kan deze wrijvingsweerstand met behulp van een smeertoestel verminderen. Dit smeertoestel zorgt ervoor dat de perslucht van een olienevel wordt voorzien, wat meteen ook helpt om corrosie tegen te gaan.

De huidige generaties cilinders moeten slechts in uitzonderlijke gevallen geolied worden. Om die reden wordt dit toestel slechts ingezet als het voorgeschreven wordt door de constructeur van pneumatische aandrijvingen.

Olienevelaars werken volgens het principe van de venturibuis (Fig. 16).

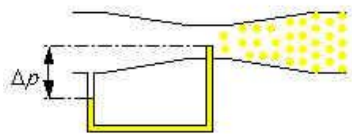


Fig. 16.

Het drukverschil (Δp) in de venturi wordt gebruikt om olie uit een oliereservoir aan te zuigen en met de lucht te vermengen (Fig. 17).

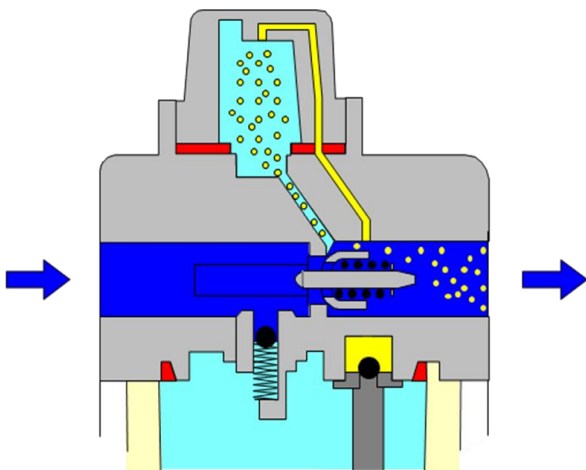


Fig. 17.

De olienevelaar (Fig. 18) werkt als volgt: de perslucht gaat praktisch ongehinderd van ingang (1) naar uitgang (2). In de vernauwing rond de regelklep (5) ontstaat een hogere luchtsnelheid en dus automatisch een drukval (venturiprincipe). Deze drukval zorgt ervoor dat olie uit het reservoir via de stijgbuis (4) en het kanaal (6) wordt aangezogen naar kamer (7).

De aangezogen oliedruppels vloeien via kanaal (8) en worden verstoven in de luchtstroom bij regelklep (5). De hoeveelheid smering kan men instellen en bijregelen via een ingebouwde regelnaald.

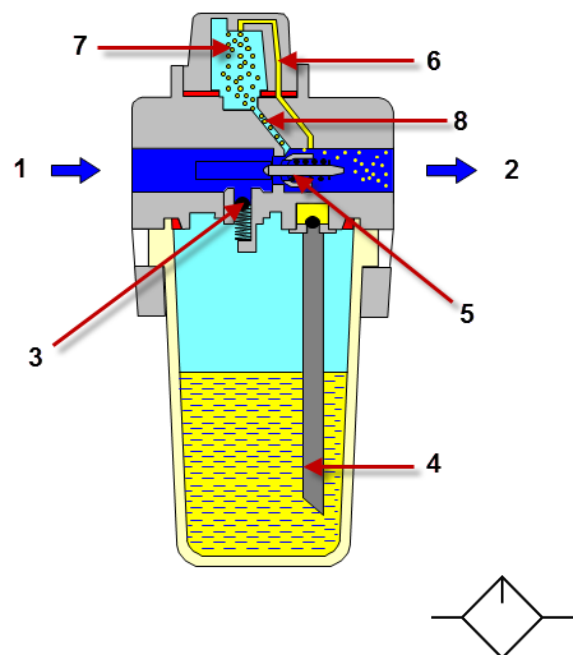


Fig. 18.

Opdat de olienevelaar ook bij kleinere luchtdebieten werkzaam zou zijn, is er in het venturikanaal een automatische veerbestuurde regelklep (5) geplaatst die min of meer opent in functie van het geleverde luchtdebiet. Deze regelklep zorgt ervoor dat de lucht zelfs bij lagere debieten voldoende versneld zodat een verhoudingsgewijze olieneveling in de luchtstroom terechtkomt. Op die manier wordt de smering automatisch geregeld in functie van de luchtstroom. In de toevoer van de perslucht naar het oliereservoir is eveneens een terugslagklep (3) gemonteerd die toelaat het smeertoestel tijdens de werking met olie bij te vullen.

Het debiet

Men weet nu dat de kwaliteit van de lucht in de installatie belangrijk is en dat men daarvoor een luchtverzorgingseenheid moet plaatsen.

Het juist dimensioneren van de verschillende componenten van de verzorgingseenheid is zeer belangrijk. Een ondergedimensioneerd element laat onvoldoende debiet door, met als gevolg een te grote drukval. Bij een overgedimensioneerd element is de kans groot dat de vloeistof onvoldoende wordt afgescheiden in de centrifugaalfilter doordat de luchtsnelheid en daarbehorende centrifugaalkracht te klein is.

Te grote olienevelaars zullen eveneens geen goede smering voorzien omdat de drukval over de venturi bij te kleine debieten onvoldoende is om olie aan te zuigen.

Het gemiddelde debiet dat door de verzorgingseenheid moet stromen, is bepalend voor de keuze van deze eenheid.

De keuze van de meest aangepaste verzorgingseenheid doet men best door de technische fiche van het gewenste component te raadplegen, hierin wordt aangegeven welk nominaal debiet door het gekozen component kan stromen zonder een te grote drukval teweeg te brengen.

Figuur 19 geeft bijvoorbeeld het normaal nominaal debiet voor een filtergroep type LFR-1/8-D-MINI van Festo.

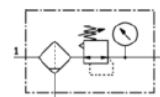
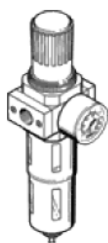
Als vuistregel wordt aangenomen dat men een verzorgingseenheid kiest die een nominaal debiet heeft dat 2 to 3 maal het gemiddelde debiet van de installatie bedraagt.

filterregelventiel LFR-1/8-D-MINI

Artikelnummer: 159630

FESTO

met metalen beschermmantel en manometer.
Met manuele condensataftap.



Informatieblad

Kenmerk	Waarde
Grootte	Mini
Reeks	D
Bedieningsveiligheid	Draaiknop met vergrendeling
Inbouwpositie	loodrecht +/- 5°
Filterfijnheid	40 µm
Condensaataftap	manueel draaiend
Constructieve opbouw	Filterregelaar met manometer
Max. hoeveelheid condensaat	22 cm ³
Reservoirbescherming	Metalen beschermmantel
Drukaanduiding	met manometer
Werkdruk	1 ... 16 bar
Drukregelbereik	0,5 ... 12 bar
Max. drukhysteresis	0,2 bar
normaal nominaal debiet	750 l/min
Bedrijfsmedium	Perslucht volgens ISO 8573-1:2010 [-:9:-] Inerte gassen

Fig. 19.