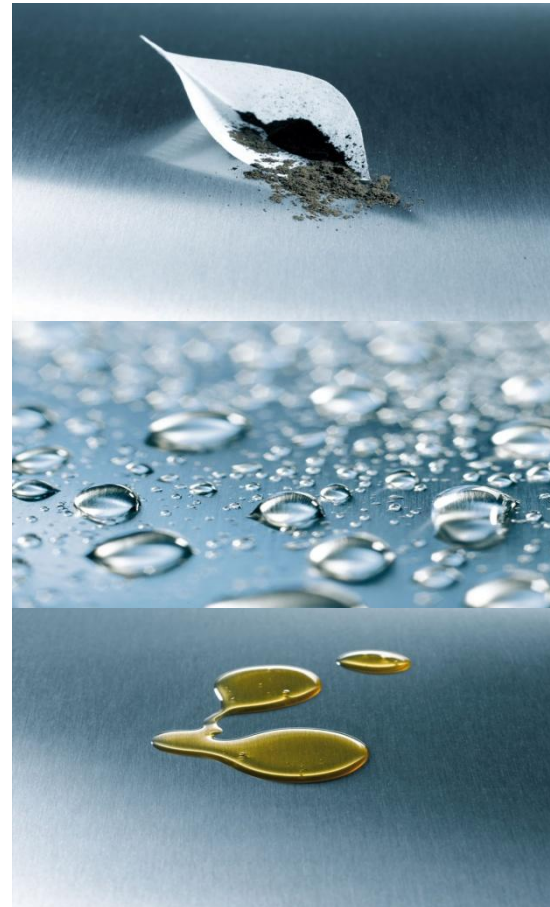


Dossier Luchtverzorging

Dossier Luchtverzorging

- **Waarom persluchtverzorging?**

- Vaste vuildeeltjes
- Ook water is een vervuiler
- Olieconcentratie



Dossier Luchtverzorging

- Hoe zuiver moet perslucht dan zijn?

| Klasse | Vuildeeltjes | | Vocht | Olie |
|--------|------------------------------------|---|-----------------------------|---|
| | Grootte vuildeeltjes μm | Dichtheid vuildeeltjes mg/m^3 | Dauwpunt $^{\circ}\text{C}$ | Olieconcentratie mg/m^3 |
| 1 | 0.1 | 0.1 | -70 | 0.01 |
| 2 | 1 | 1 | -40 | 0.1 |
| 3 | 5 | 5 | -20 | 1 |
| 4 | 15 | 8 | 3 | 5 |
| 5 | 40 | 10 | 7 | 25 |
| 6 | - | - | 10 | - |
| 7 | - | - | | - |

| Toepassing | Kwaliteitsklasse | | |
|-----------------------|------------------|-------|------|
| | Vuildeeltjes | Vocht | Olie |
| Mijninstallaties | 5 | 7 | 5 |
| Wasinstallaties | 5 | 6 | 5 |
| Lasinstallaties | 5 | 4 | 5 |
| Werktuigmachines | 5 | 4 | 5 |
| Cilinders | 5 | 4 | 5 |
| Ventielen | 3-5 | 4 | 5 |
| Verpakking | 5 | 4 | 3 |
| Precisie drukregelaar | 3 | 4 | 3 |
| Instrumentatie | 2 | 4 | 3 |
| Werkplaatslucht | 2 | 3 | 3 |
| Sensoren | 2 | 2-3 | 2 |
| Voedingsindustrie | 2 | 4 | 1 |
| Verfspuiten | 2 | 3-2 | 1 |
| Fotoindustrie | 1 | 2 | 1 |

Dossier Luchtverzorging

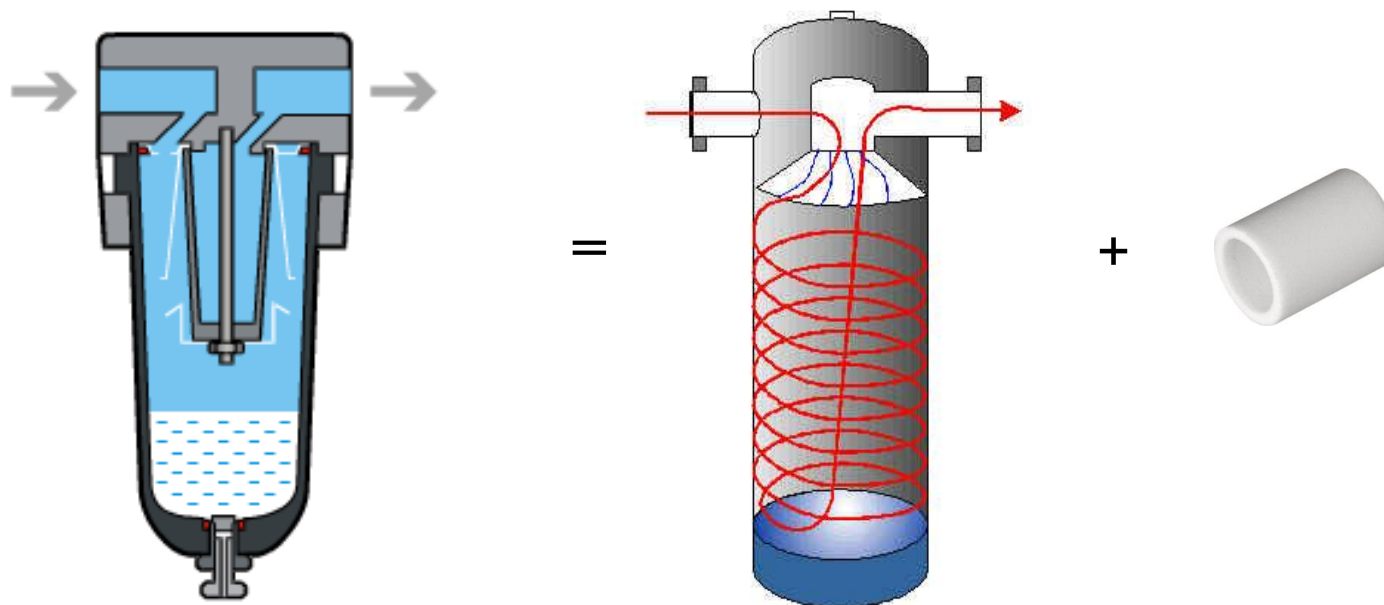
- Afbeelding luchtverzorgingseenheid bestaande uit:
 - Een handbediend afsluitventiel
 - een filter met waterafscheider en drukregelventiel
 - Een elektrisch bediend afsluitventiel
 - Een veilig opstartventiel
 - En drukwachter



- **FESTO** type [LFR-1/8-D-MINI-KG](#)
- [Documentatie](#)
- [Informatieblad](#)
- [Accessoires](#)
- [CAD](#)

Dossier Luchtverzorging

- De Filter-waterafscheider

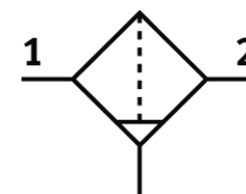


Dossier Luchtverzorging

- Afbeelding centrifugaalfilter met 5 µm oppervlaktefilter

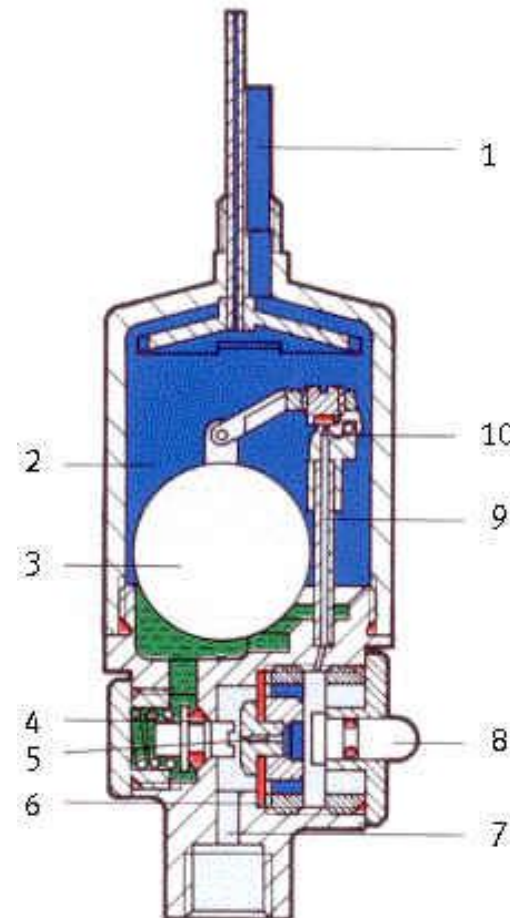


- FESTO type [LF-1/8-D-5M-MICRO](#)
- [Documentatie](#)
- [Informatieblad](#)
- [Accessoires](#)
- [CAD](#)



Dossier Luchtverzorging

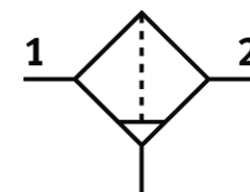
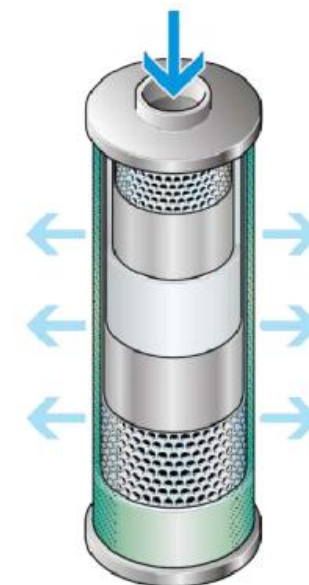
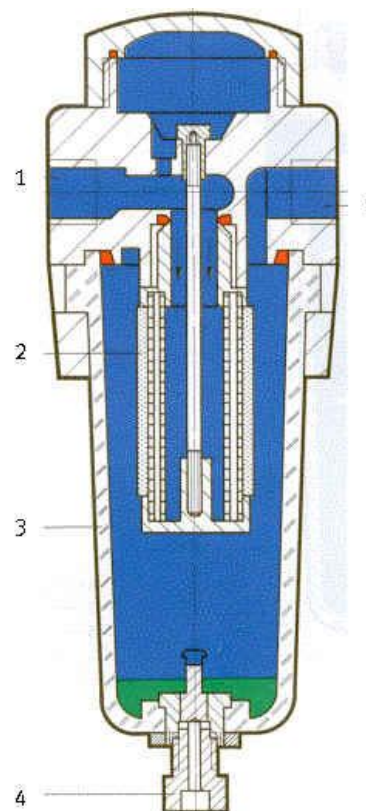
- De automatische waterafscheider



Dossier Luchtverzorging

- Dieptefilters: fijnfilters en microfilters

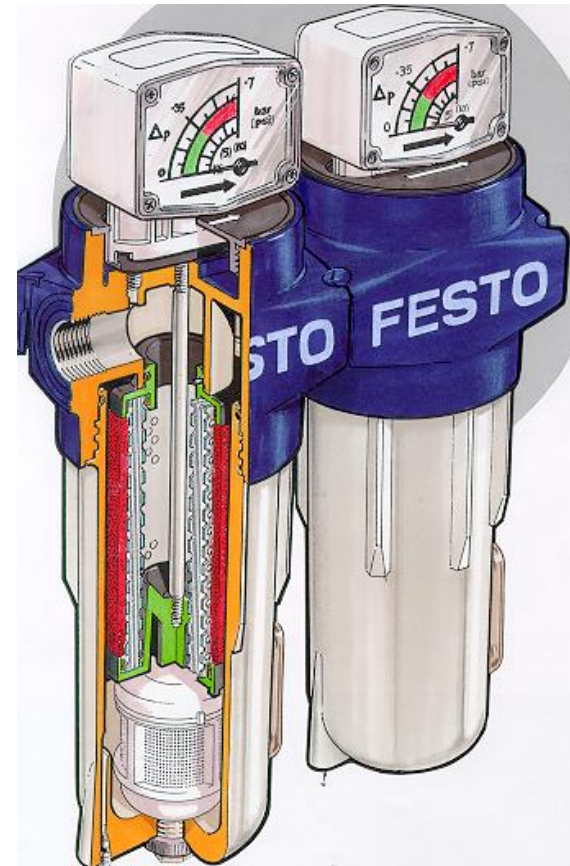
- Filtering van binnen naar buiten
- Filtermateriaal vervaardigd uit microvezels



Dossier Luchtverzorging

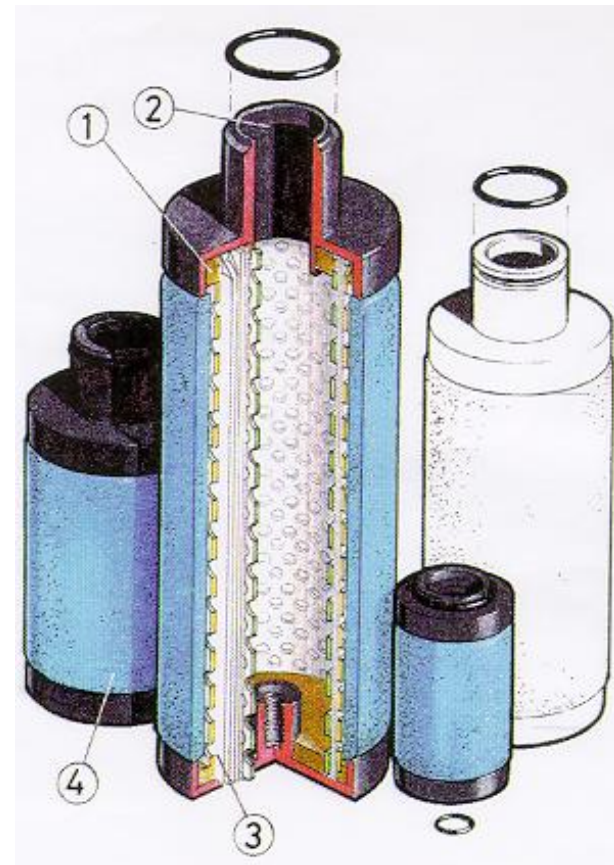
- Dieptefilters

- Microfilters worden best na een fijnfilter geplaatst
- Differentieeldrukmeter om vervuiling aan te geven



Dossier Luchtverzorging

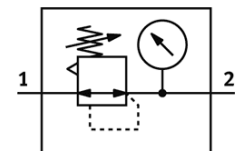
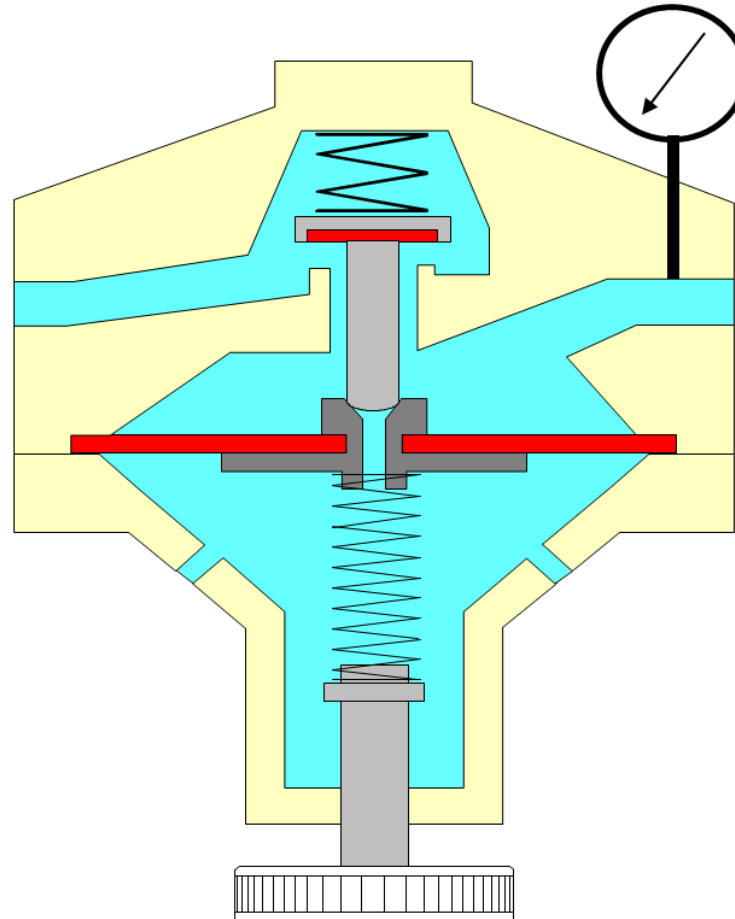
- De actiefkoolstoffilter



Dossier Luchtverzorging

- Het drukregelventiel

Animatie LR



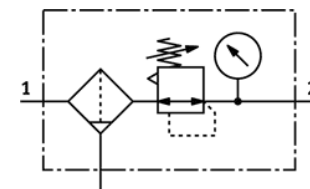
Dossier Luchtverzorging

- Afbeelding luchtverzorgingseenheid bestaande uit:

- Een filter – waterafscheider
- Een drukregelventiel

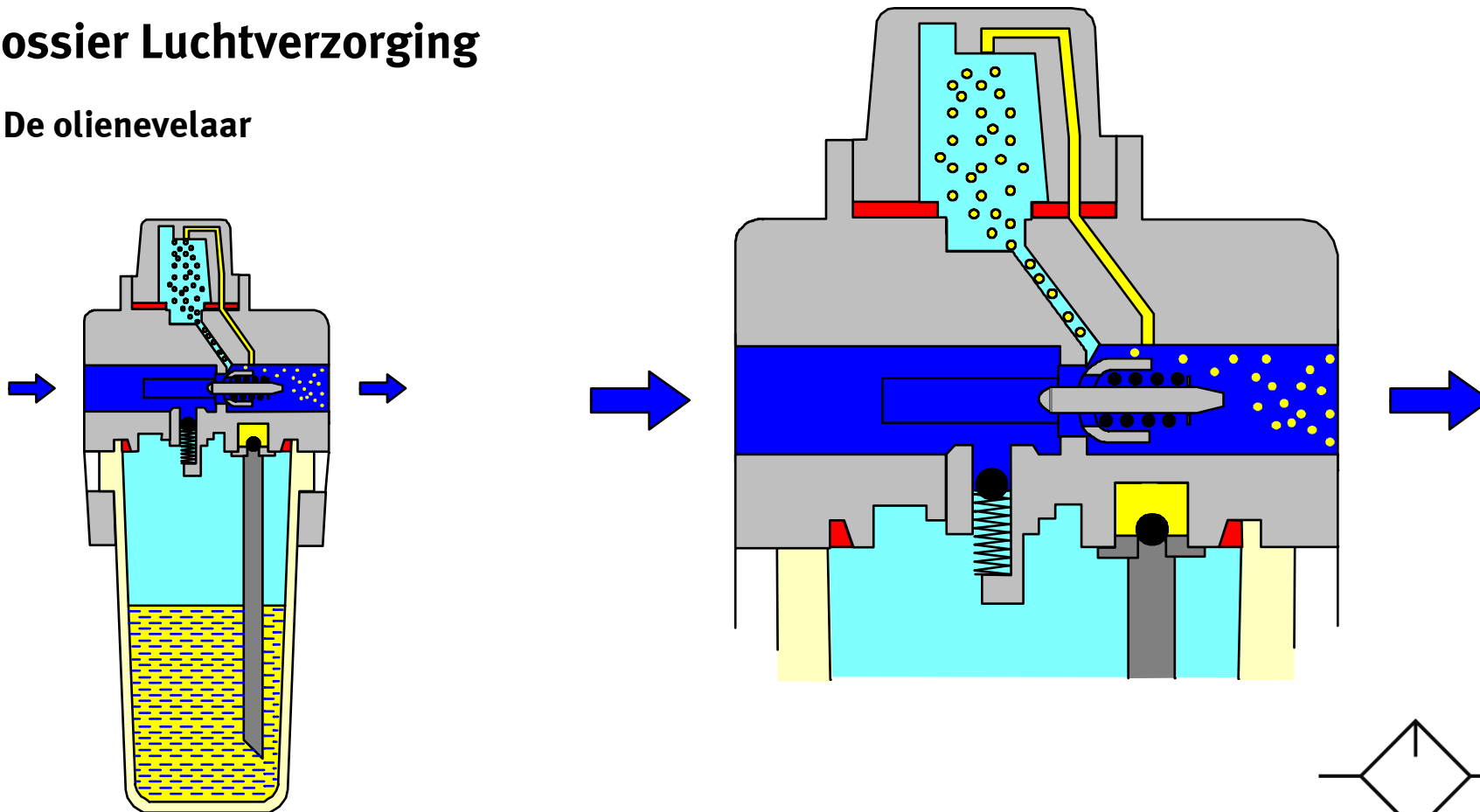


- **FESTO** type [LFR-1/8-D-MINI](#)
- [Documentatie](#)
- [Informatieblad](#)
- [Accessoires](#)
- [CAD](#)



Dossier Luchtverzorging

- De olienevelaar



Dossier Luchtverzorging

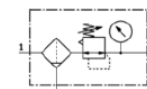
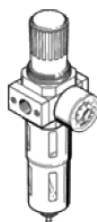
- Het debiet

filterregelventiel LFR-1/8-D-MINI

Artikelnummer: 159630

met metalen beschermmantel en manometer.
Met manuele condensaaftap.

FESTO



Informatieblad

| Kenmerk | Waarde |
|-----------------------------|--|
| Grootte | Mini |
| Reeks | D |
| Bedieningsveiligheid | Draaiknop met vergrendeling |
| Inbouwpositie | loodrecht +/- 5° |
| Filterfijnheid | 40 µm |
| Condensaaftap | manueel draaiend |
| Constructieve opbouw | Filterregelaar met manometer |
| Max. hoeveelheid condensaat | 22 cm ³ |
| Reservoirbescherming | Metalen beschermmantel |
| Drukaanduiding | met manometer |
| Werkdruk | 1 ... 16 bar |
| Drukregelbereik | 0,5 ... 12 bar |
| Max. drukhysterisis | 0,2 bar |
| normaal nominaal debiet | 750 l/min |
| Bedrijfsmedium | Perslucht volgens ISO 8573-1:2010 [-:9:-] Inerte gassen |