

Dossier Elektroventielen

Om pneumatische aandrijvingen te besturen of om de energietoevoer naar de verschillende onderdelen van een pneumatisch systeem te regelen heeft men wegventielen nodig.

Door de invoering van elektronische sturingen via PLC worden de ventielen die de cilinders sturen hoofdzakelijk elektrisch gestuurd

In dit dossier worden de meest gebruikte elektrisch gestuurde wegventielen besproken.

Festo Belgium nv

Kolonel Bourgstraat 101
BE-1030 Brussel

Tel.: +32 2 702 32 39

Info_be@festo.com

www.festo.com

Elektromagnetische bediening

Elektroventielen treffen we aan in alle systemen, waar pneumatische elementen elektrisch of elektronisch worden aangestuurd. De sturing gebeurt door een elektromagnetische kracht uit te oefenen.

We onderscheiden:

- direct gestuurde elektroventielen.
- indirect gestuurde elektroventielen

Directe besturing

Bij elektroventielen met directe besturing wordt het ventiel rechtstreeks door een elektromagneet aangestuurd (Fig. 1).

Bij het bekrachtigen van de elektromagneet (Fig. 1 rechts) wordt het anker (1), tegen de veerkracht in, naar boven getrokken.

Daardoor worden de poorten 1 en 2 met elkaar verbonden.

Wordt de magneet uitgeschakeld (Fig. 1 links), dan drukt de veer het anker weer op zijn onderste ventielzitting en wordt de verbinding 1 – 2 afgesloten.

Het afgebeelde ventiel heeft 2 aansluitpoorten en 2 standen en is dus een elektrisch gestuurd 2/2 ventiel.

De meeste elektroventielen worden uitgerust met een manuele hulpsturing (2) die toelaat om het ventiel handmatig te schakelen.

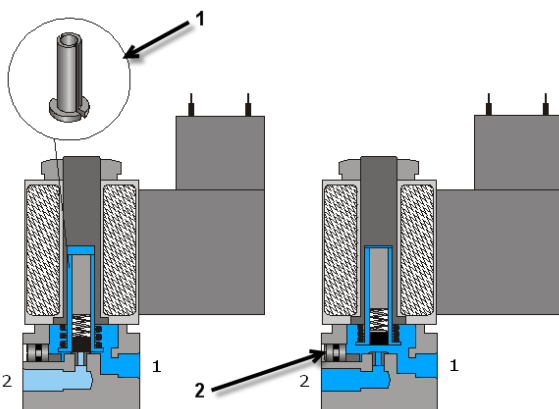


Fig. 1.

Een elektrische bediening wordt symbolisch voorgesteld met figuur 2.



Fig. 2.

Figuur 3 stelt het symbool voor van een elektrisch bediend 2/2 ventiel met manuele hulpsturing.

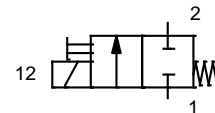


Fig. 3.

Indien we een ontluftpoot nodig hebben gebruiken we een elektrisch gestuurd 3/2 ventiel dat eventueel voorzien is van een manuele hulpsturing (Fig. 4).

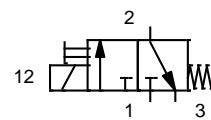


Fig. 4.

De sturing van dit ventiel gebeurt op dezelfde wijze als de sturing van het 2/2 elektroventiel.

Bij het bekrachtigen van de elektromagneet (Fig. 5 rechts) worden de poorten 1 en 2 met elkaar verbonden en de ontluftung 3 gesloten.

Wordt de magneet uitgeschakeld (Fig. 5 links), dan drukt de veer het anker weer op zijn onderste ventielzitting en wordt de verbinding 1 – 2 afgesloten. Poort 2 kan dan ontluften naar 3.

Het direct gestuurde ventiel wordt alleen uitgevoerd met een kleine ventieldoorlaat. Een grote doorlaat vergt een te grote schakelkracht.

Het elektrische verbruik van direct gestuurde elektroventielen met grote doorlaat is daarom te groot.

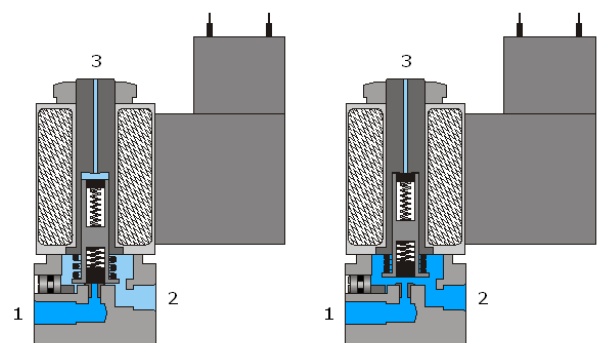


Fig. 5.

Voorgestuurde ventielen (Indirecte besturing)

Om de elektromagneten klein te houden worden elektroventielen meestal voorgestuurd.

Voorgestuurde ventielen zijn samengesteld uit twee tot drie ventielen (Fig. 6): een pneumatisch bediend ventiel (het hoofdventiel) en één of twee direct gestuurde 3/2-elektroventielen met kleine doorlaat. Het zijn de elektroventielen die het hoofdventiel schakelen.

Dankzij deze indirecte sturing wordt de elektromagnetische kracht beperkt.

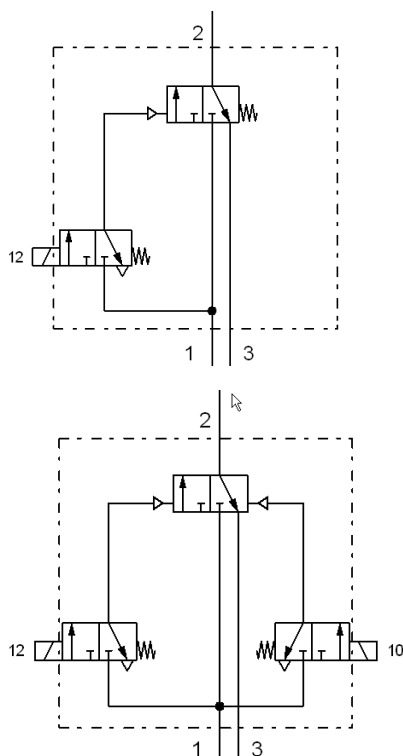


Fig. 6.

Om de indirecte sturing voor te stellen bestaat een apart stuursymbool (Fig. 7).



Fig. 7.

In plaats van twee of drie ventielen voor te stellen zoals afgebeeld in figuur 6 gebruiken we een vereenvoudigd symbool waarbij de elektrische en de pneumatische bedieningen gecombineerd voorgesteld worden.

Indien het ventiel mechanische hulpsturingen heeft worden deze eveneens op het symbool voorgesteld (Fig. 8).

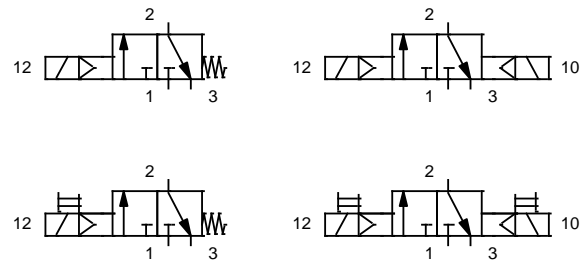


Fig. 8.

Werking van het indirect gestuurd elektroventiel.

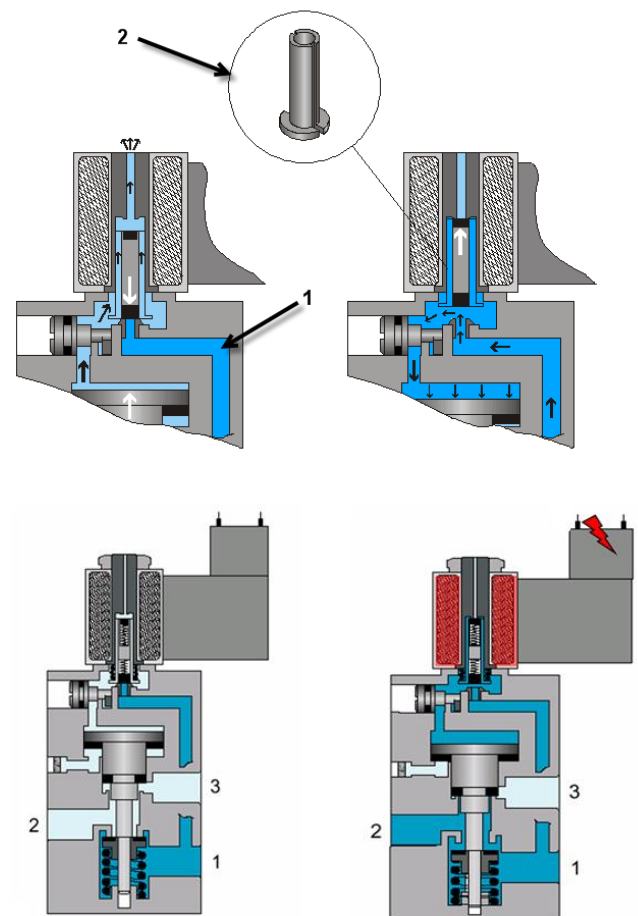


Fig. 9.

Het stuurventiel is via het kanaal 1 intern verbonden met de persluchtaansluiting op het hoofdventiel (Fig. 9).

Bij bekrachtiging van de spoel schakelt het stuurventiel. De lucht stroomt naar de stuurzuiger van het hoofdventiel (Fig. 9 rechts) dat pneumatisch geschakeld wordt.

Na het uitschakelen van de stuurstroom ontluicht de stuurlucht via het anker (2) (Fig. 9 links).

Bij voorgestuurde ventielen wordt het hoofdventiel altijd luchtgestuurd.

Het hoofdventiel kan elk type wegventiel zijn.
(2/2 – 3/2 – 4/2 – 4/3 – 5/2 – 5/3)

Figuur 10 stelt een monostabiel 5/2 elektroventiel voor met indirecte besturing.

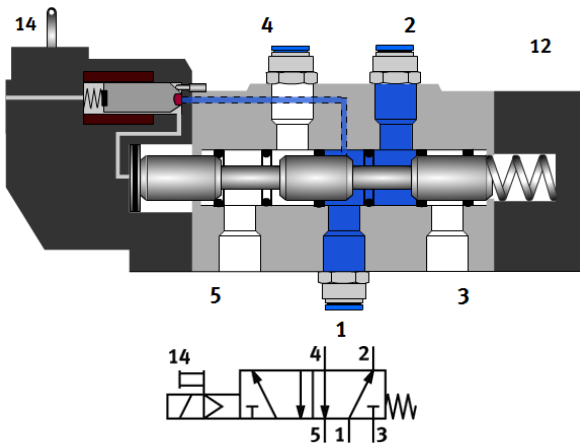


Fig. 10.



[Animatie 5/2 EP Mono](#)



Afbeelding monostabiel 5/2 ventiel, electropneumatisch gestuurd. Type MFH-5-1/8

-  [Documentatie](#)
-  [Informatieblad](#)
-  [Accessoires](#)
-  [CAD](#)

Figuur 11 stelt een bistabiel 5/2 elektroventiel voor met indirecte besturing.

Zoals men kan merken hebben bistabiele ventielen twee stuurventielen.

De ontluuchtingspoorten van de hulpsturingen kunnen eveneens een nummering hebben.

De ontluuchting van de hulpsturing 14 heeft nummer 84, de ontluuchting van de hulpsturing 12 heeft nummer 82.

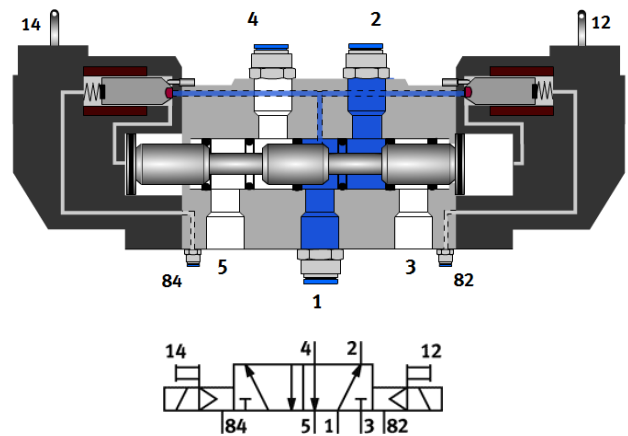


Fig. 11.



[Animatie 5/2 EP bi](#)



Afbeelding bistabiel 5/2 ventiel, electropneumatisch gestuurd. Type CPE14-M1BH-5J-1/8

-  [Documentatie](#)
-  [Informatieblad](#)
-  [Accessoires](#)
-  [CAD](#)

Indirect gestuurde elektroventielen met externe stuurvoeding

Nadeel van ventielen met indirecte sturing is dat er een minimale voedingsdruk nodig is dat volgens het ventieltype kan oplopen tussen 0,15 en 0,3 MPa. Indien de voedingsdruk te laag is zal het hoofdventiel niet schakelen bij het schakelen van het stuurventiel.

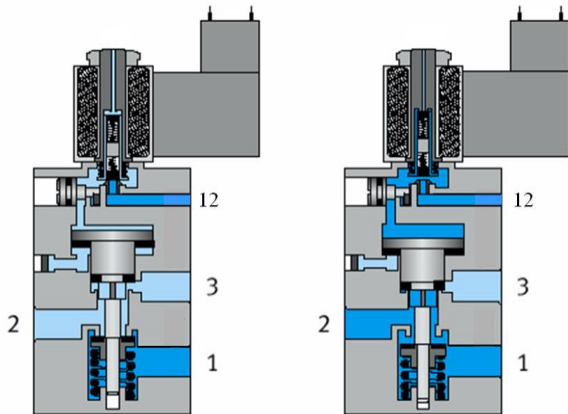


Fig. 12.

Indien men lage drukken of vacuüm wil sturen maakt men gebruik van ventielen met externe stuurluchtvoorzorging (Fig. 12). Nu er een scheiding is tussen vermogen- en stuurvoeding kan de druk van het hoofdventiel gelijk welke druk aannemen, gaande van vacuüm tot hoge druk.

Voor de stuurvoeding (aansluitpoort 12) blijft een voedingsdruk van 0,15 tot 0,6 MPa noodzakelijk.

Op het symbool wordt de voedingspoort van de stuurvoeding eveneens voorgesteld (Fig. 13)

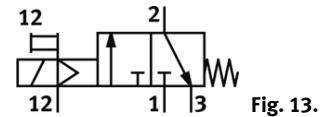


Fig. 13.

Monostabiele Ventielen met pneumatische veer

Monostabiele ventielen worden soms uitgevoerd met een pneumatische veer (Fig. 14).

In deze ventielen is de voedingsdruk continu aan de veerzijde aanwezig (sturing rechts op figuur 14).

Een ventiel met pneumatische veer wordt als differentieelventiel uitgevoerd, hierdoor schakelt het ventiel als het elektrisch gestuurd wordt (sturing links op figuur 14).

Bij het wegvallen van de elektrische sturing valt de druk links weg waardoor het ventiel door de pneumatische veer terugschakelt.

Bij het wegvallen van de voedingsdruk werkt de pneumatische veer niet. Indien men in een noodstop situatie waarbij de werkdruk wegvalt zeker wil zijn dat het ventiel naar zijn rustpositie terugkeert, is het af te raden ventielen met uitsluitend een pneumatische veer te gebruiken

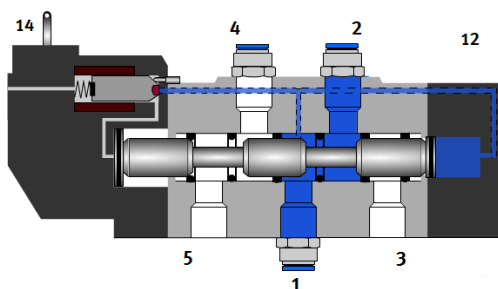
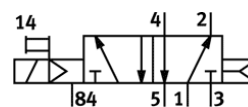


Fig. 14.

Om een pneumatische veer voor te stellen bestaat een apart stuursymbool (Fig. 15).



Fig 15



Afbeelding monostabiel 5/2 ventiel met pneumatische veer type CPE10-M1BH-5L-QS-4

[Documentatie](#)

[Informatieblad](#)

[Accessoires](#)

[CAD](#)



[Animatie 5/2 dif](#)

Zelfinductie bij afschakelen van spoelen.

Wanneer door de magneetspoel van een elektroventiel een stroom vloeit, dan wekt die spoel een magnetisch veld op. Wanneer de stroom wordt afgeschakeld, is er nog steeds energie in de spoel aanwezig in de vorm van dat magnetisch veld.

Hierdoor kan bij afschakelen van een magneetspoel een inductiespanning optreden die PLC-uitgangen of andere sturelementen zoals sensoren en contacten kunnen beschadigen.

Om beschadiging van de sturelementen te voorkomen is het aangewezen om parallel over de spoel een R-C-kring te plaatsen (Fig. 16).

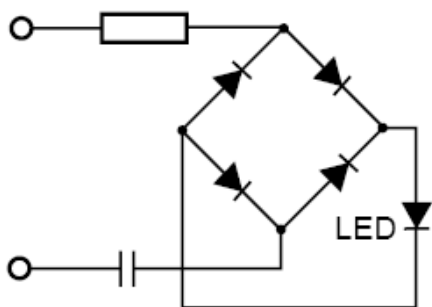


Fig 16

Standaard bestaan er stekkers en aansluitkabels die voorzien zijn van een R-C kring.

Bijkomend voordeel is dat deze accessoires eveneens uitgerust zijn met een LED die aangeeft dat de spoel bekrachtigd wordt (Fig. 17).



Fig 17

Montagemogelijkheden voor individuele ventielen

Er bestaan vele montagemogelijkheden voor ventielen. Hieronder geven we een overzicht van de meest voorkomende montagevormen.

- Individueel ventiel zonder basisplaat (Fig. 18).



Fig. 18.
FESTO type **CPE14-M1BH-5L-1/8**

- Individuele ventielen op een gezamenlijk profiel met gemeenschappelijke voeding en ontluchtingen (Fig. 21)



Fig. 21.
FESTO **Ventieleiland VTUG**

- Individueel ventiel op basisplaat met aansluiting van de uitgangen op het ventiel (Fig. 19).

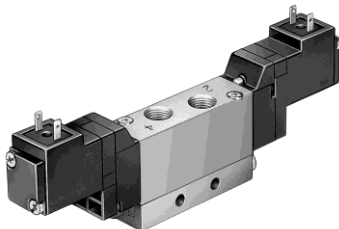


Fig. 19.
FESTO type **JMEH-5/2-1/8-B**

- Individuele ventielen in batterijmontage waarbij alle koppelingen op de basisplaat staan. (Fig. 22).

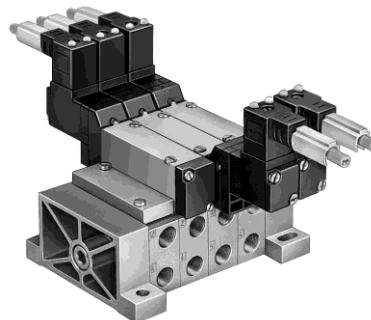


Fig. 22.
FESTO type **MEH + JMEH ventielen op AW- ME- 1/8 aansluitblokken voor batterijmontage**

- Individueel ventiel op basisplaat met aansluiting van alle koppelingen op de basisplaat (Fig. 20).

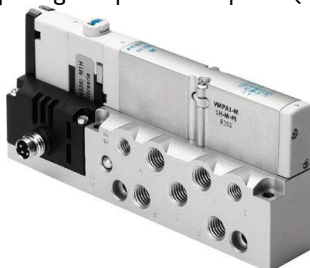


Fig. 20.
FESTO type **VMPA1-M1H-M-M7-PI**

Ventieleilanden

Voor de machinebouw is het voordelig om volledige voormonteerde ventieleilanden te kunnen aankopen, hierdoor wordt het montagewerk sterk vereenvoudigd.

Hieronder zien we enkele mogelijke voorbeelden van configureerbare ventieleilanden.

- Figuur 23 stelt een ventieleiland voor waarvan de elektrische aansluiting van alle spoelen eenvoudig kan aangesloten worden aan de hand van een multistekker (1).



Fig. 23.
Voorbeeld FESTO type [Ventieleiland MPA-MPM-VI](#)

- Figuur 24 stelt een ventieleiland voor waarvan de sturing van alle spoelen gebeurt aan de hand van een ASi interface (1).

Men kan eveneens tot 8 sensoren op het ventieleiland aansluiten (2).



Fig. 24.
Voorbeeld FESTO type [Ventieleiland CPV10-VI](#)

- Figuur 25 stelt een ventieleiland voor waarvan de elektrische aansturing gebeurt aan de hand van een vooraf te bepalen bussysteem (1). Bovendien kan het ventieleiland uitgerust worden met een Ethernetverbinding (2). Men kan eveneens ingangen (3) of uitgangen (4) op het ventieleiland aansluiten en op aanvraag wordt het ventieleiland uitgerust met een geïntegreerde PLC sturing.

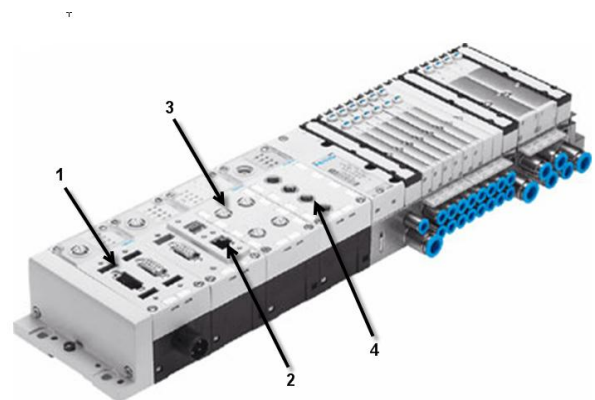


Fig. 25.
Voorbeeld FESTO type [Ventieleiland MPA-FB-VI](#)