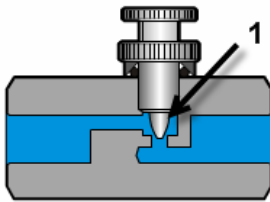


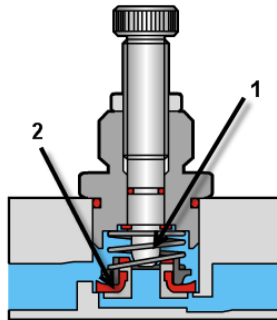
# Dossier Snelheidsregeling

## Dossier snelheidsregeling

- Het smoorventiel



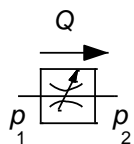
- Het snelheidsregelventiel



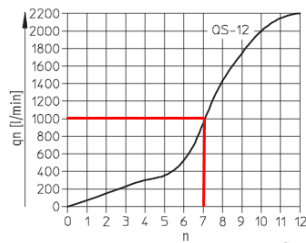
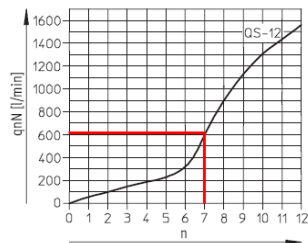
# Dossier snelheidsregeling

- Het geregelde debiet

$$Q = c \times \sqrt{\Delta p}$$

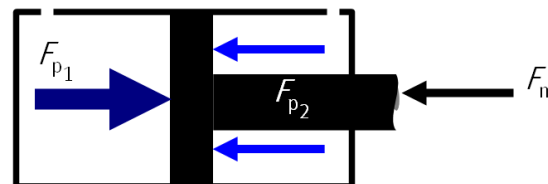
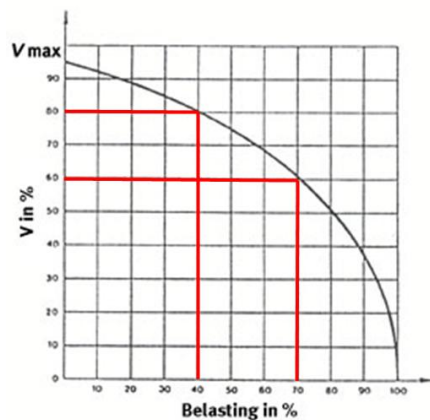


$$(\Delta p = p_1 - p_2)$$



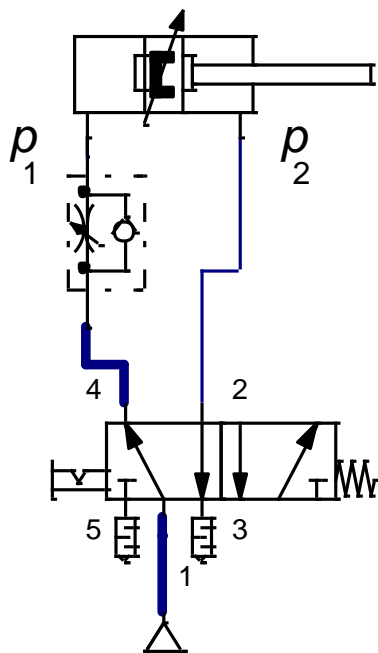
# Dossier snelheidsregeling

- Snelheidsregeling op pneumatische cilinders



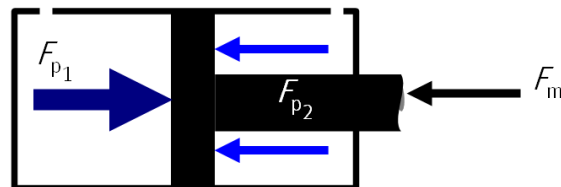
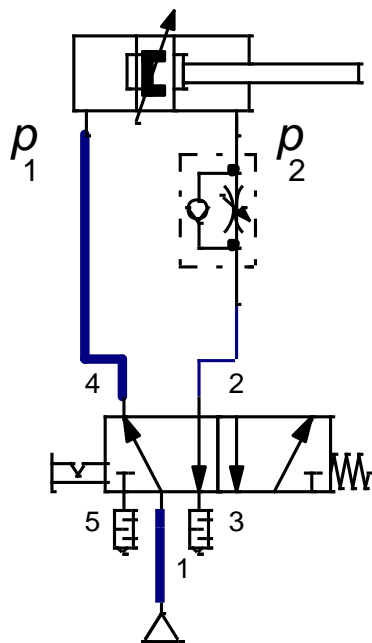
## Dossier snelheidsregeling

- Snelheidsregeling door smoring van de toevoerlucht op een cilinder



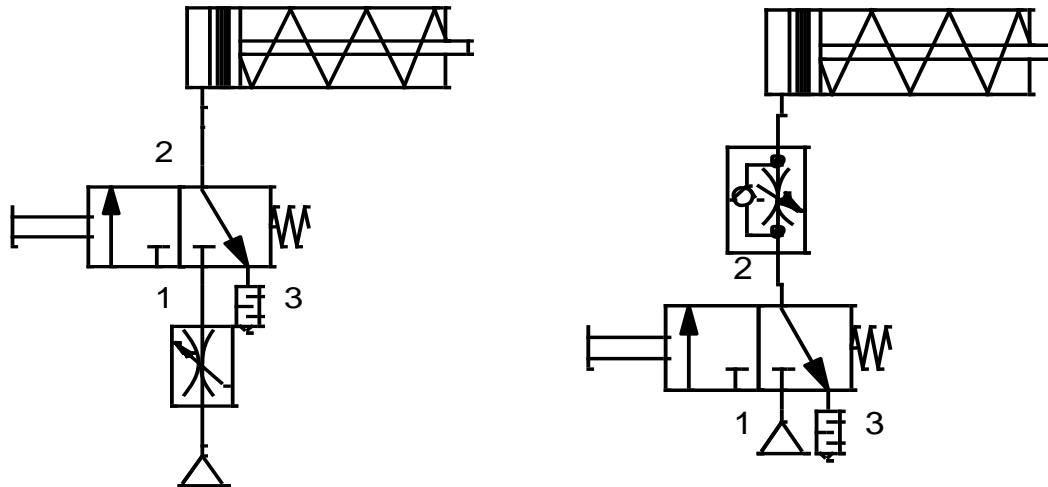
# Dossier snelheidsregeling

- Snelheidsregeling door smoring van de ontluchting op een cilinder



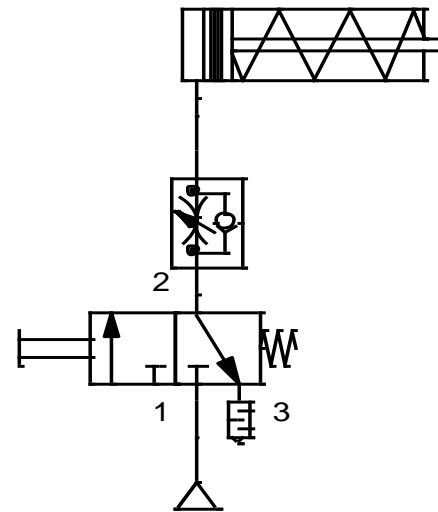
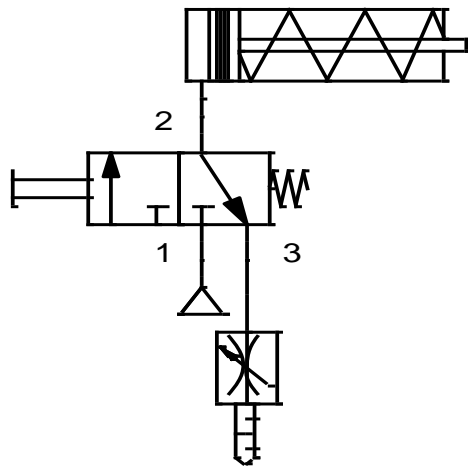
# Dossier snelheidsregeling

- Snelheidsregeling op enkelwerkende cilinders
  - Snelheidsregeling van de uitgaande beweging



# Dossier snelheidsregeling

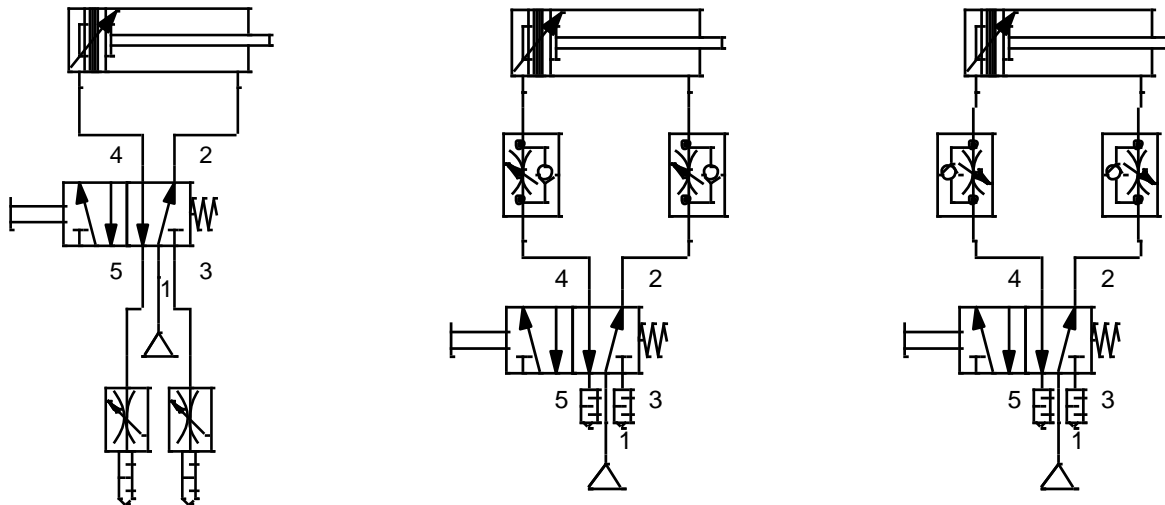
- Snelheidsregeling op enkelwerkende cilinders
  - Snelheidsregeling van de ingaande beweging





# Dossier snelheidsregeling

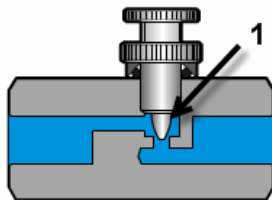
- Snelheidsregeling op dubbelwerkende cilinders



## Dossier snelheidsregeling

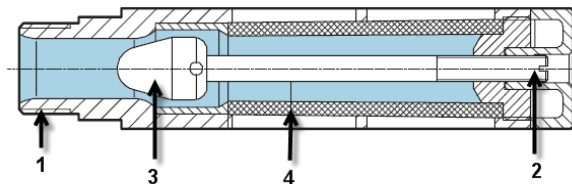
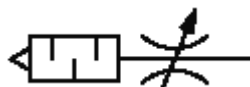
- **Uitvoeringstypes van smoorventielen en snelheidsregelventielen**

- Smoorventielen voor montage in de toevoerleiding van het ventiel



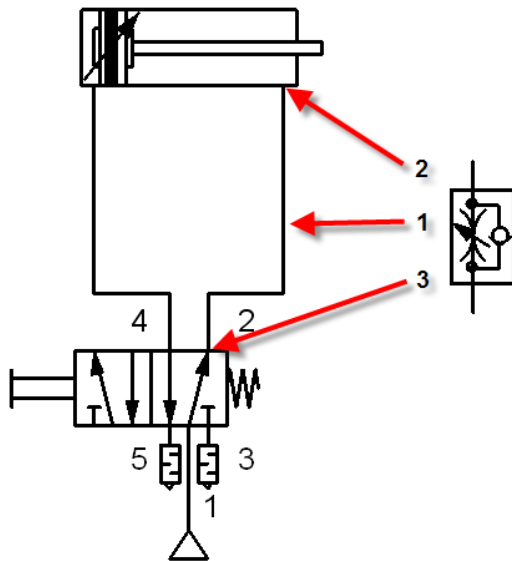
- FESTO type [GRO-QS-4](#)
- [Documentatie](#)
- [Informatieblad](#)
- [Accessoires](#)
- [CAD](#)

- Smoorventielen voor montage in de ontluchttingspoort van het ventiel



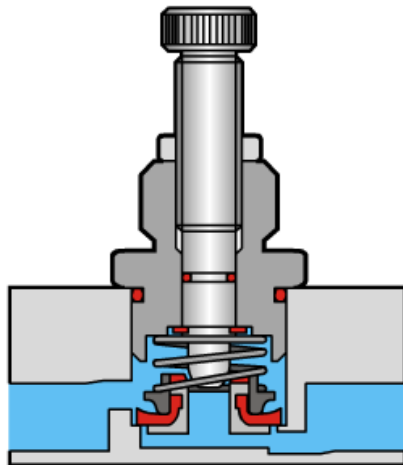
## Dossier snelheidsregeling

- Naargelang de montageplaats van snelheidsregelventielen onderscheiden we 3 verschillende montagevormen



## Dossier snelheidsregeling

- Snelheidsregelventiel voor montage in de leiding tussen ventiel en cilinder

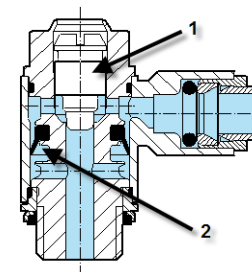


## Dossier snelheidsregeling

- Snelheidsregelventiel voor montage op de cilinder. [Animatie GRLA](#)



- FESTO type [GRLA-1/8-QS-4-RS-D](#)
- [Documentatie](#)
- [Informatieblad](#)
- [Accessoires](#)
- [CAD](#)



- Snelheidsregelventiel voor montage op het ventiel.



- FESTO type [GRLZ-1/8-B](#)
- [Documentatie](#)
- [Informatieblad](#)
- [Accessoires](#)
- [CAD](#)

