

Dossier

Sensoren in de elektropneumatica

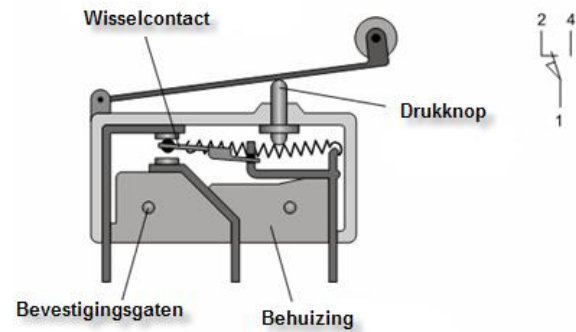
Dossier sensoren in de elektropneumatica

Detectie van de positie van een cilinder

- Mechanisch gestuurde eindschakelaars

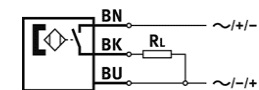
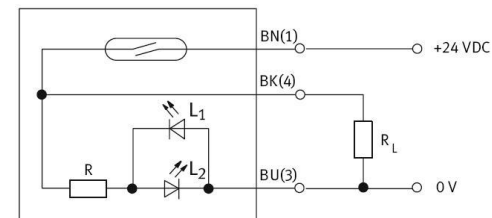
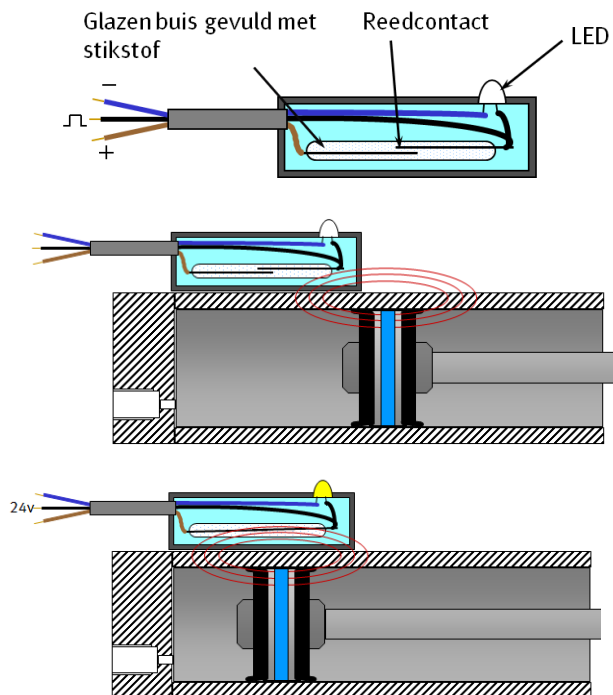


- [FESTO type ER-318](#)
- [Documentatie](#)
- [Informatieblad](#)
- [Accessoires](#)
- [CAD](#)



Dossier sensoren in de elektropneumatica

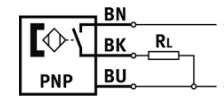
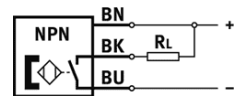
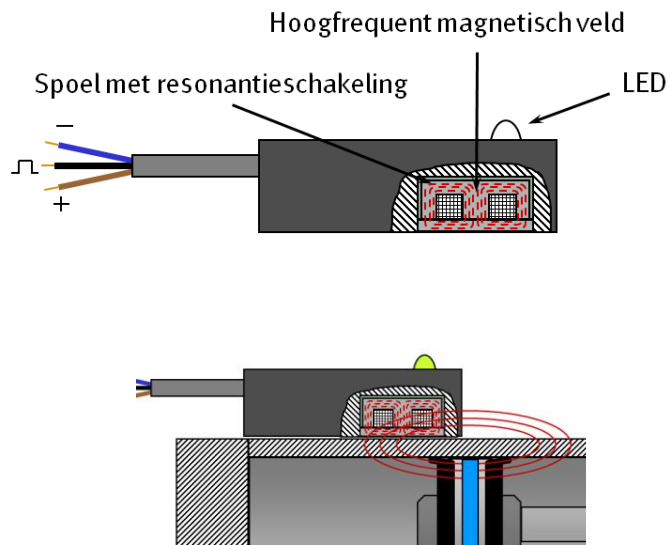
- Magneetschakelaars (reed contacten)



- [FESTO type **SME-8M-DS-24V-K-2,5-OE**](#)
- [Documentatie](#)
- [Informatieblad](#)
- [Accessoires](#)
- [CAD](#)

Dossier sensoren in de elektropneumatica

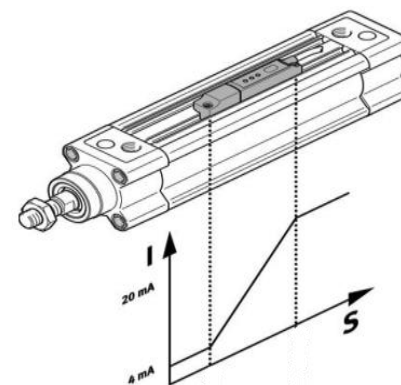
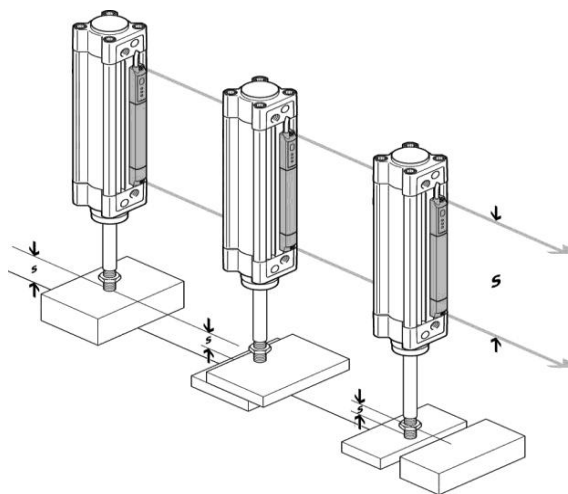
- Magneto-inductieve sensoren



- FESTO type [SMT-8M-A-PS-24V-E-2,5-OE](#)
- [Documentatie](#)
- [Informatieblad](#)
- [Accessoires](#)
- [CAD](#)

Dossier sensoren in de elektropneumatica

- Positie transmitters

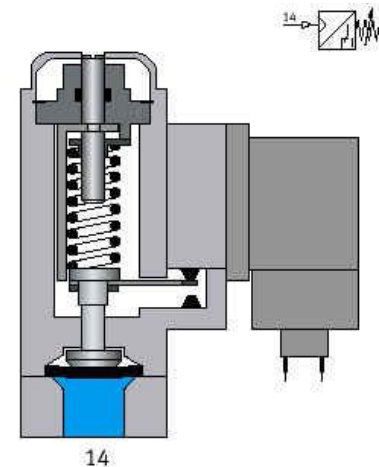
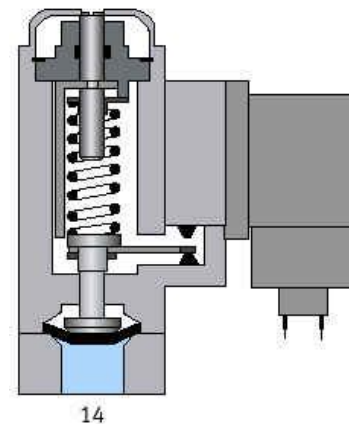
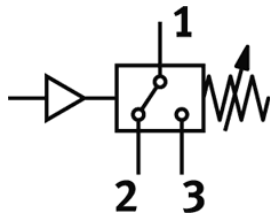


- FESTO type [SDAT-MHS-M100-1L-SA-E-0.3-M8](#)
- [Documentatie](#)
- [Informatieblad](#)
- [Accessoires](#)
- [CAD](#)

Dossier sensoren in de elektropneumatica

Detectie en controle van druk op een pneumatische installatie

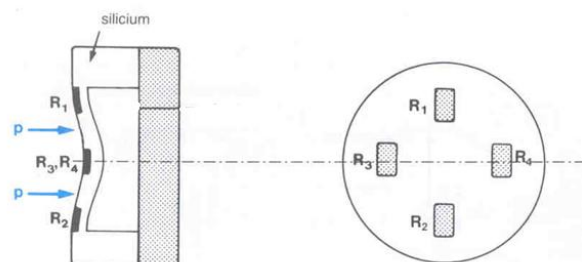
- Drukschakelaar of drukwachter



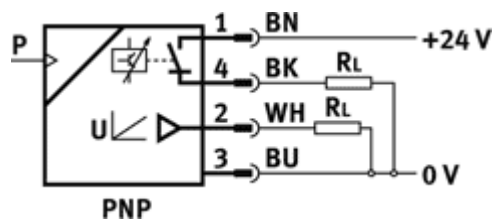
- FESTO type [PEV-1/4-SC-OD](#)
- [Documentatie](#)
- [Informatieblad](#)
- [Accessoires](#)
- [CAD](#)

Dossier sensoren in de elektropneumatica

- Druksensor

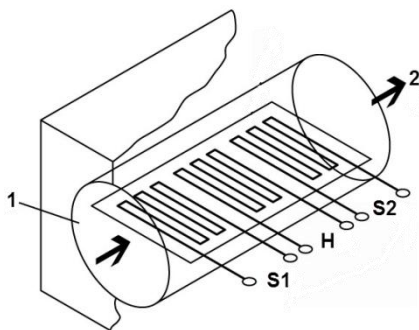


- FESTO type [SDE1-D10-G2-H18-C-PU-M8](#)
- [Documentatie](#)
- [Informatieblad](#)
- [Accessoires](#)
- [CAD](#)



Dossier sensoren in de elektropneumatica

- Meting van debiet in een pneumatische installatie
- Debietsensoren



- FESTO type [SFE3-F500-L-W18-2PB-K1](#)
- [Documentatie](#)
- [Informatieblad](#)
- [Accessoires](#)
- [CAD](#)

