

## Dossier Vacuüm

“Iets met niets grijpen!”...

... Klinkt onmogelijk, maar het kan.  
Er is immers geen betere omschrijving van de vacuümtechnologie. Vacuümtechniek maakt mogelijk wat met manuele of mechanische grijpmethodes praktisch niet mogelijk is. In dit dossier worden de meest gebruikte vacuümcomponenten in detail besproken

**Festo Belgium nv**  
Kolonel Bourgstraat 101  
BE-1030 Brussel

Tel.: +32 2 702 32 39  
Info\_be@festo.com  
[www.festo.com](http://www.festo.com)

## Inleiding

Er is niets dat niet gegrepen kan worden. De mogelijkheden van de vacuümtechnologie in de handlingtechniek biedt grote voordelen.

Waar de alternatieve grijptechniek ten einde raad is, komt de vacuümtechniek pas echt tot haar recht. Of het nu gaat om goederen met zeer dunne en grote oppervlakken zoals papier of platen of om zeer dichtverpakte voorwerpen zoals elektronicaonderdelen, vacuüm biedt de oplossing. De vacuümtechnologie maakt het behandelen van deze soms "ongrijpbare" goederen mogelijk zonder al te veel kosten. Enkel een absolute druk gaande van 200 hPa tot omgevingsdruk is nodig.

De grootte van de onderdruk wordt meestal in procenten aangeduid. 70 % vacuüm komt ongeveer met 300 hPa absolute druk overeen of 700 hPa onderdruk (op zeeniveau).



## Een stukje geschiedenis...

De vader van de vacuümtechnologie, Otto von Guericke, toonde al in de 17de eeuw aan welke krachten opgewekt kunnen worden door een vacuümgezogen volume. Hij verblufte de wereld met zijn "Maagdenburgse halve bollen".



Otto von Guericke was één van de eerste natuurkundigen die de kracht van luchtdruk kende. Hij werd echter voor gek versleten, omdat hij bij wijze van weddenschap twee halve bollen nam die hij in het bijzijn van mensen op het dorpsplein op elkaar zette en vacuüm zoog, waarna hij zei dat 2 paarden deze halve bollen niet uit elkaar konden trekken.

En het lukte de paarden niet!



## En vandaag dan?

Dit was echter in de 17de eeuw en ver van de hedendaagse bekende vacuümtoepassingen.

De vacuümtechniek heeft dankzij haar veelzijdigheid en betrouwbaarheid een vaste plaats ingenomen in de meeste handlingtoepassingen.

Om alle voordelen van deze eenvoudige en kostenbesparende techniek ten volle te benutten is het echter nodig de essentiële grondbeginselen en de belangrijkste componenten ervan te kennen.

Vandaag kunnen wij de vacuümtechnologie niet meer wegdenken. Vacuüm is van vitaal belang in heel wat industriële processen en is een ideaal medium voor het optillen en verplaatsen van voorwerpen.

## De onderdruk

Vacuüm wordt bereikt door de druk binnen een volume te verlagen zodat de omgevende atmosferische druk een potentiële bron van energie wordt.

De atmosferische druk van 1.013 hPa (1.013 hPa = 0,1013 MPa = 1.013 mbar = 1,013 bar) is onze omgevingsdruk en wordt dan ook gebruikt als referentiepunt met 0-waarde.

De laagste waarde die men in vacuüm kan bereiken is dus - 1.013 hPa en komt overeen met wat men het absolute luchtledige noemt, waarde die men in de praktijk echter nooit kan bereiken.

Omdat vacuüm al een drukspecificatie is, is de veel gebruikte term vacuümdruk echter niet correct. Men spreekt bij voorkeur over werkdruk, onderdruk of kortweg over vacuüm.

De werkdruk is de druk die een vacuümmeter aangeeft en is een relatieve druk.

De werkdruk bij vacuüm kan variëren van 0 tot - 1.013 hPa

De onderdruk, een relatieve druk, is het verschil tussen de atmosferische druk en de absolute druk.

De onderdruk is dus een positief getal dat kan variëren van 0 tot + 1.013 hPa (Fig. 1).

Vacuüm kan percentueel aangeduid worden en kan theoretisch een waarde aannemen tussen 0 en 100%:

- 0 % vacuüm komt overeen met de atmosferische druk;
- 100 % vacuüm komt overeen met het absolute luchtledige.

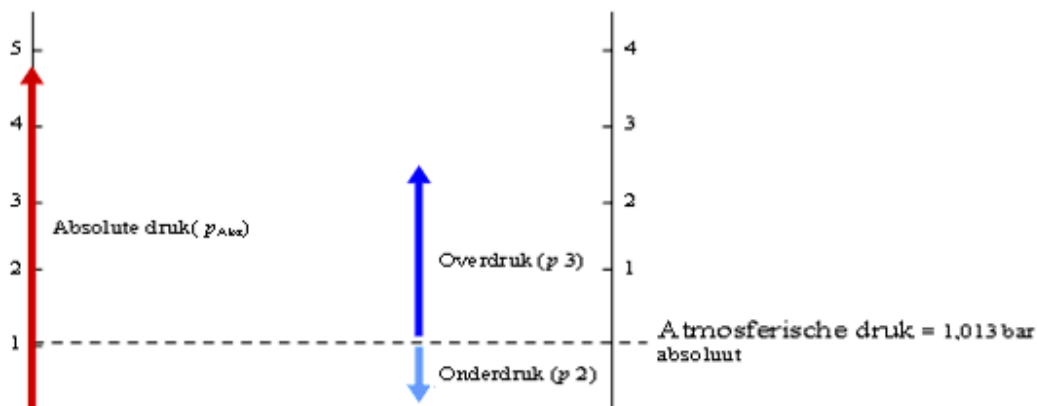


Fig. 1

## Conversietabellen

Er zijn dus twee manieren om onderdruk voor te stellen, als drukeenheid of als percentwaarde (Fig. 2).

Operating pressure [bar]	Vacuum [%]	Absolute pressure [bar]
6	-	7
5		6
4		5
3		4
2		3
1		2
0	0	1
-0.1	10	0.9
-0.2	20	0.8
-0.3	30	0.7
-0.4	40	0.6
-0.5	50	0.5
-0.6	60	0.4
-0.7	70	0.3
-0.8	80	0.2
-0.85	85	0.15
-0.9	90	0.1
-0.95	95	0.05
-1	100	0

Fig. 2

Er zijn verschillende termen en eenheden die zowel nationaal als internationaal gebruikt worden om onderdruk aan te duiden. Deze verschillende termen en eenheden vindt men terug in figuur 3.

International vacuum/pressure conversion table

Unit	bar	N/cm <sup>2</sup>	kPa	atm, kp/cm <sup>2</sup>	m H <sub>2</sub> O	torr, mm Hg	in Hg	psi
bar	1	10	100	1.0197	1.0197	750.06	29.54	14.5
N/cm <sup>2</sup>	0.1	1	10	0.1019	0.1019	75.006	2.954	1.45
kPa	0.01	0.1	1	0.0102	0.0102	7.5006	0.2954	0.145
atm, kp/cm <sup>2</sup>	0.9807	9.807	98.07	1	1	735.56	28.97	14.22
m H <sub>2</sub> O	0.9807	9.807	98.07	1	1	735.56	28.97	14.22
torr, mm Hg	0.00133	0.01333	0.1333	0.00136	0.00136	1	0.0394	0.0193
in Hg	0.0338	0.3385	3.885	0.03446	0.03446	25.35	1	0.49
psi	0.0689	0.6896	6.896	0.0703	0.0703	51.68	2.035	1

International vacuum/pressure conversion table with absolute and relative value comparison

Relative vacuum	Residual pressure, absolute [bar]	Pressure, relative [bar]	N/cm <sup>2</sup>	kPa	atm, kp/cm <sup>2</sup>	m H <sub>2</sub> O	torr, mm Hg	in Hg
10%	0.9	-0.101	-1.01	-10.1	-0.103	-0.103	-76	-3
20%	0.8	-0.203	-2.03	-20.3	-0.207	-0.207	-152	-6
30%	0.7	-0.304	-3.04	-30.4	-0.31	-0.31	-228	-9
40%	0.6	-0.405	-4.05	-40.5	-0.413	-0.413	-304	-12
50%	0.5	-0.507	-5.07	-50.7	-0.517	-0.517	-380	-15
60%	0.4	-0.608	-6.08	-60.8	-0.62	-0.62	-456	-18
70%	0.3	-0.709	-7.09	-70.9	-0.723	-0.723	-532	-21
80%	0.2	-0.811	-8.11	-81.1	-0.827	-0.827	-608	-24
90%	0.1	-0.912	-9.12	-91.2	-0.93	-0.93	-684	-27

Fig. 3

## Wat kan men doen met vacuüm?

Dit gaan we even uitleggen aan de hand van een praktisch voorbeeld.

In een stofzuiger wordt een lagere druk dan de atmosferische druk gecreëerd door een vacuümpomp. Hierdoor worden stof- en vuildeeltjes vermengd met omgevingslucht en in de stofzak gezogen. Indien men met een stuk karton de stofzuigerdarm afsluit dan

merkt men duidelijk dat een zuigkracht op het karton wordt ontwikkeld, waardoor deze aan de stofzuigerdarm blijft “kleven”.

Op identieke wijze kan men de werking van een zuignap beschrijven. Het is niet de zuignap die zich aan de materiaaloppervlakte hecht, maar wel de atmosferische omgevingsdruk

die het stuk tegen de zuignap duwt (Fig.4).

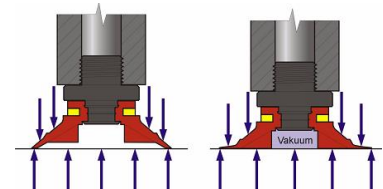


Fig. 4

## Hoe kan men vacuüm maken?

De gaswet van Boyle-Mariotte zegt dat, bij ideale gassen en bij een constante temperatuur, de gasdruk omgekeerd evenredig is met het gasvolume. In formulevorm geeft dit:

$$p \times V = Cste$$

Dit wil zeggen dat als men binnen een gesloten ruimte het volume vergroot, de druk zal dalen. Dit wordt geïllustreerd aan de hand van figuur 5.

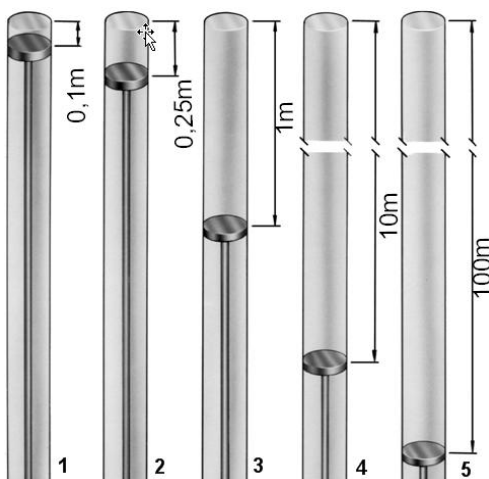


Fig. 5

Uit figuur 5 en de formule  $p \times V = Cste$  kan men afleiden dat vanuit de gegeven beginsituatie (1) waarbij de zuiger gevuld is met atmosferische lucht:

- Men 60 % vacuüm bereikt men een zuigerverplaatsing van 25 cm (2).
- Men 90 % vacuüm bereikt men een zuigerverplaatsing van 1 m (3).
- Men 99 % vacuüm bereikt men een zuigerverplaatsing van 10 m (4).
- Men 99,9 % vacuüm bereikt men een zuigerverplaatsing van 100 m (5).
- om 100 % vacuüm te verkrijgen is een oneindige zuigerverplaatsing nodig. Wat uiteraard nooit te bereiken is.

## Energieverbruik bij de productie van vacuüm

De energie die nodig is om de gewenste onderdruk te verkrijgen, is proportioneel met de zuigerverplaatsing in figuur 5.

Figuur 6 geeft de energiebehoeften aan bij toenemend vacuüm.

a = Vacuüm in percent  
b = Energifactor

Men kan merken dat de noodzakelijke energiebehoefte tot oneindig toeneemt naarmate men 100 % vacuüm produceert. Het is dus raadzaam de keuze van de vacuümgenerator of -pomp te kiezen in functie van de toepassing. Het is veel beter de zuigoppervlakte van de zuignappen te laten toenemen, door grotere of meerdere zuignappen te gebruiken, dan het vacuüm te vergroten om een gewenste aanzuigkracht te verkrijgen.

Bij pneumatische automatisering worden slechts waarden tussen 0 % en 80 % vacuüm toegepast.

Daarom gaan wij ons hier in dit dossier beperken tot het behandelen van toestellen die tot 80 % vacuüm kunnen produceren.

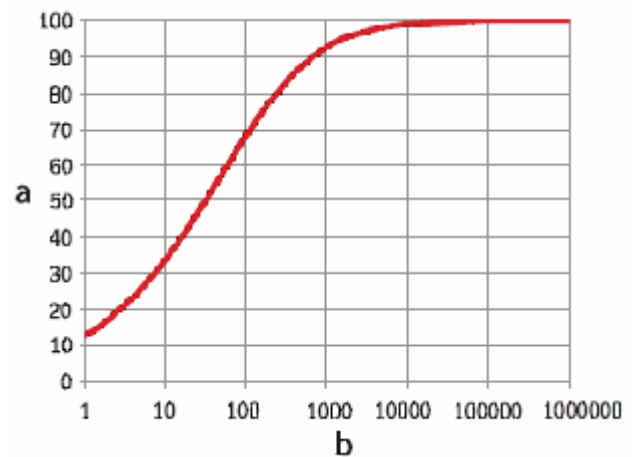


Fig. 6

## De vacuümpomp

Vacuüm kan geproduceerd worden met vacuümpompen.

Het werkingsprincipe van een vacuümpomp is vergelijkbaar met de werking van een compressor waarbij de toepassing niet aan de perszijde maar aan de aanzuigzijde wordt geplaatst.

Voor het produceren van vacuüm kan men net zoals bij

compressoren gebruik maken van zowel zuigerpompen, centrifugaalpompen, turbines, enz.

Vacuümpompen worden hoofdzakelijk gebruikt in toepassingen waarbij grote aanzuigdebieten nodig zijn. Een eerder al aangehaald voorbeeld hiervan is de stofzuiger waarbij een turbine wordt aangewend om een hoog

aanzuigdebiet met een kleine onderdruk op te wekken. In functie van de gevraagde onderdruk zal men kiezen voor zuigerpompen voor hoog vacuüm (tot 99 %) of voor turbines en centrifugaalpompen voor laag vacuüm (tot 50%).

## De pneumatische vacuümgenerator

Om vacuüm op te wekken heeft men niet altijd een vacuümpomp nodig.

Met perslucht kan men op een economische manier ook vacuüm produceren met vacuümgeneratoren die werken volgens het venturiprincipe.

Omdat in geautomatiseerde machines vaak slechts gedurende een korte periode vacuüm moet beschikbaar zijn, kan het gebruik van dergelijke vacuümgeneratoren voordeliger zijn dan het gebruik van een vacuümpomp.

Bovendien is het aansturen ervan zeer flexibel en snel, wat bij automatiseringen vaak een vereiste is.

Enkele voordelen van de pneumatische vacuümgeneratoren zijn:

- hoog vacuümbereik bij relatief geringe volumestroom
- onderhouds- en slijtagevrij
- kostenvoordelig
- compacte opbouw en laag gewicht
- inbouwpositie vrij kiesbaar

In dit dossier gaan we enkel de vacuümgenerator bespreken daar deze het meest gebruikt wordt in de pneumatische automatisering.

## Ejectoren

Een pneumatische vacuümgenerator is steeds voorzien van een of meerdere ejectoren. In deze ejectoren (Fig. 7) wordt aan de vacuümaansluiting (2) onderdruk opgewekt met de perslucht die door een venturi van (1) naar (3) stroomt.

Als men de perslucht in (1) uitschakelt, stopt het zuigproces en wordt de uitgang (2) via (3) belucht. Men onderscheidt vacuümgeneratoren met een eentrapsejector (Fig. 7) en vacuümgeneratoren met meertrapsejectoren (Fig. 8).

Opwekken van vacuüm met eentrapsejectoren is eenvoudig en goedkoop. Meertrapsejectoren zijn in productie duurder, groter en zwaarder, maar worden veelal ingezet waar grotere aanzuigdebieten nodig zijn.

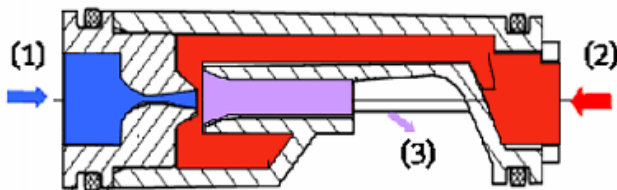


Fig. 7



Fig. 8

De keuze van de ejector is afhankelijk van de te leveren prestaties. Er is een zeer ruim aanbod waarbij alle ejectoren gebaseerd zijn op venturi's met een nominale doorlaat van 0,45 tot 3 mm. Ze bestaan in twee verschillende versies: de "standaard-" ejector (Fig. 9) en de "inline-"ejector (Fig. 10).

In functie van de toepassing en de montage-mogelijkheden wordt gekozen voor het ene of het andere type.

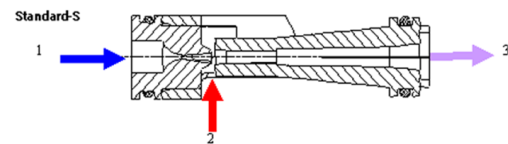
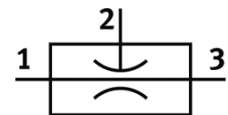


Fig. 9



Afbeelding venturi met standaard ejector:  
Festo type VN-07-H-T3-PQ2-VQ2-RQ2

- Documentatie
- Informatieblad
- Accessoires
- CAD

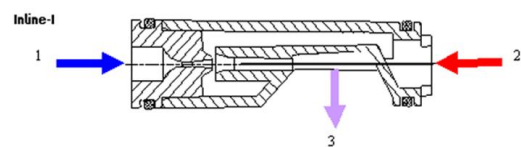
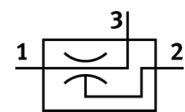


Fig. 10



Afbeelding venturi met inline ejector:  
Festo type VN-05-M-I3-PQ2-VQ2

- Documentatie
- Informatieblad
- Accessoires
- CAD

In dit dossier gaan we ons beperken tot het behandelen van vacuümproductie met vacuümgeneratoren met een eentrapsejector.

## Keuze van een venturi

Bij de keuze van een vacuümsysteem zijn drie parameters belangrijk:

- de gevraagde onderdruk;
- het gevraagde aanzuigdebiet;
- het verbruik.

Zowel de onderdruk als het aanzuigdebiet dat men verkrijgt met een ejector is afhankelijk van het ejectortype en van de voedingsdruk.

Men moet trachten het verbruik zo laag mogelijk te

houden om zo het totale energieverbruik te minimaliseren.

Een juiste keuze van de vacuümgenerator met aangepaste ejector is dus zeer belangrijk.

Vacuüm kan men onderverdelen in 3 verschillende drukniveaus:

- Laag vacuüm
- Middelbaar vacuüm
- Hoog vacuüm

## Laag vacuüm

### Onderdruk van 0,03 tot 0,06 MPa (30 – 60 % vacuüm)

Voor laag vacuüm gebruikt men best een aangepaste vacuümgenerator die een lage onderdruk en een hoog aanzuigdebiet levert.

Het voordeel van deze vacuümgeneratoren is dat ze vrij zuinig zijn ten opzichte van de andere types. (Energiefactor 10 tot 100: zie tabel in het hoofdstuk “Energieverbruik bij de productie van vacuüm”.) Laag vacuüm zal men hoofdzakelijk gebruiken voor het grijpen van materialen met een poreus of ruw oppervlak. (bijvoorbeeld: papier of karton).

De grafieken hiernaast geven de drie belangrijkste factoren aan, die de keuze van een ejector bepalen. Ze geven het gedrag weer van een vacuümgenerator voor laag vacuüm met doorstroombiameter 0,7mm. (Festo type VN-07-...)

- Figuur 11 geeft de onderdruk die wordt ontwikkeld in functie van de voedingsdruk.
- Figuur 12 geeft het aanzuigdebiet van de venturi in functie van de voedingsdruk.
- Figuur 13 geeft het luchtverbruik van de ejector in functie van de voedingsdruk.

Uit deze grafieken kan men afleiden dat bij een voedingsdruk van 0,4 MPa (4 bar) tot maximaal 40 % vacuüm wordt ontwikkeld.

Het maximale aanzuigdebiet bij 0,4 MPa (4 bar) bedraagt 35 l/min en het verbruik is ongeveer 20 l/min.

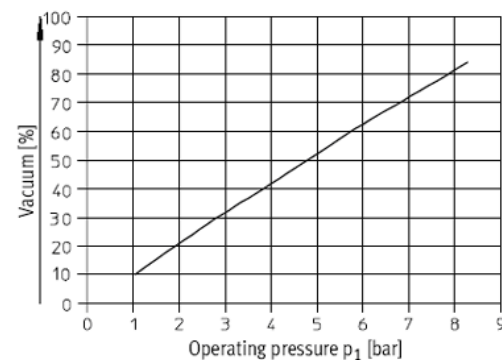


Fig. 11

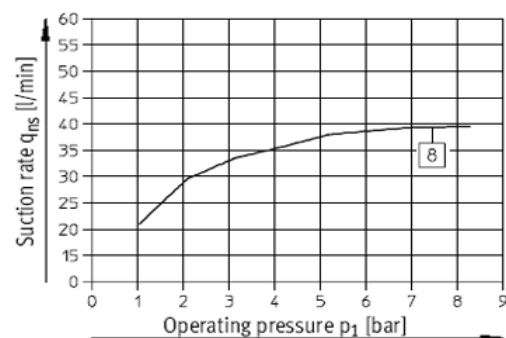


Fig. 12

8 VN-07-L...

Air consumption in relation to operating pressure

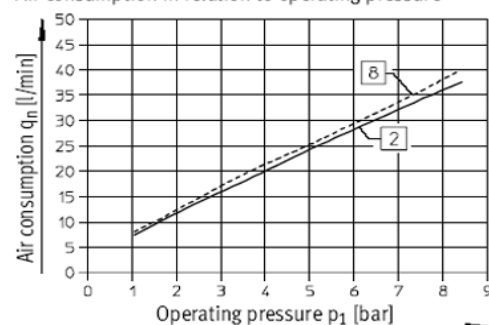


Fig. 13



## Midden vacuüm

### Onderdruk van 0,06 tot 0,09 MPa (60 – 90 % vacuüm)

Voor midden vacuüm gebruikt men best een aangepaste vacuümgenerator die een hoge onderdruk bij een laag aanzuigdebiet levert.

Deze vacuümgeneratoren zijn echter minder zuinig dan het vorige type.  
(Energiefactor 100 tot 1000: zie tabel in het hoofdstuk “Energieverbruik bij de productie van vacuüm”.)

Midden vacuüm zal men hoofdzakelijk gebruiken voor het grijpen van materialen met een glad niet poreus oppervlak die een klein aanzuigdebiet vragen (bijvoorbeeld: glas, metaal of kunststof).

Net zoals bij de bespreking van de vacuümgenerator voor laag vacuüm vindt men ook hier drie gelijkaardige grafieken die het gedrag van de vacuümgenerator voor midden vacuüm weergeven. Ze geven het gedrag weer van een vacuümgenerator voor midden vacuüm met doorstroombiameter 0,7mm.  
(Festo type VN-07-...)

- Figuur 14 geeft de onderdruk die wordt ontwikkeld in functie van de voedingsdruk.
- Figuur 15 geeft het aanzuigdebiet van de venturi in functie van de voedingsdruk.
- Figuur 16 geeft het luchtverbruik van de ejector in functie van de voedingsdruk.

Uit deze grafieken kan men afleiden dat bij een voedingsdruk van 0,4 MPa (4 bar) tot 80 % vacuüm wordt ontwikkeld.

Het maximale aanzuigdebiet bij 0,4 MPa (4 bar) bedraagt 15 l/min voor een standaard-ejector (lijn 2) en 13 l/min voor een inline-ejector (lijn 6). Het verbruik is ongeveer 20 l/min bij 0,4 MPa (4 bar).

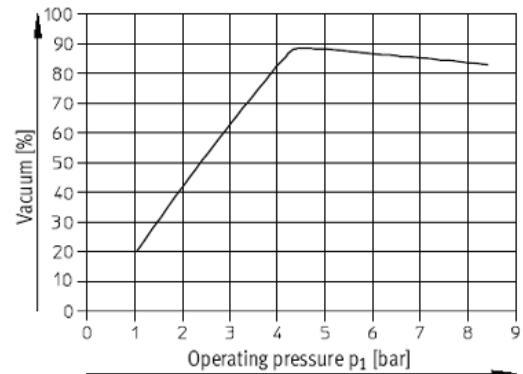
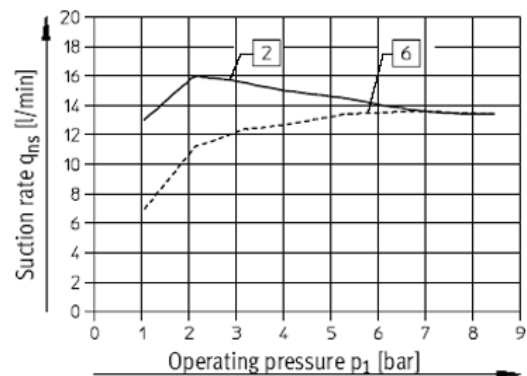


Fig. 14



2 VN-07-H...

6 VN-07-M...

Fig. 15

Air consumption in relation to operating pressure

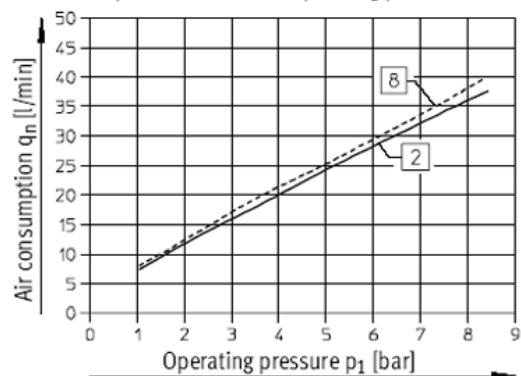


Fig. 16

## Besluit

Bij een voedingsdruk van 0,4MPa verbruiken beide ejectortypes met dezelfde doorstroombiameter praktisch evenveel energie (20 l/min perslucht).

De vacuümgenerator voor laag vacuüm levert 40 % vacuüm af met een aanzuigdebiet van 35 l/min en deze voor midden vacuüm 80 % vacuüm met een aanzuigdebiet van 15 l/min.

Anderzijds kan men eveneens uit de grafieken van de vacuümgenerator voor midden vacuüm afleiden dat indien men de voedingsdruk verder laat toenemen, de onderdruk en het aanzuigdebiet dalen bij toenemend luchtverbruik.

Het is dan ook zeer belangrijk om de voedingsdruk van de ejectoren correct in te stellen in functie van de toepassing.

## Hoog vacuüm

### Onderdruk van 0,09 tot 0,099 MPa (90 – 99 % vacuüm)

Hiervoor gebruikt men vacuümpompen.

Deze hoogvacuümpompen verdienen uitsluitend aanbeveling in systemen zonder lekverliezen of wanneer zeer hoog vacuüm vereist is.

(Energiefactor 1000 tot  $\infty$ : zie tabel in het hoofdstuk “Energieverbruik bij de productie van vacuüm”.)

Hoog vacuüm wordt hoofdzakelijk gebruikt in laboratoriumtoepassingen, bij het aftesten van leidingen en drukvaten, in de vliegtuigindustrie, enz....

Voor materiaalbehandeling in de automatisering wordt hoog vacuüm praktisch niet gebruikt wegens de te hoge kostprijs.

Algemeen kan men stellen: hoog vacuüm vraagt heel wat energie en gebruikt men enkel als het absoluut noodzakelijk is.

In dit dossier gaan we om deze redenen hoog vacuüm niet verder behandelen.

## Types van vacuümgeneratoren


Naargelang de montage en aansluitmogelijkheden kan men kiezen voor een aangepaste vacuümgenerator

### A. Standaard vacuümgenerator

Standaard vacuümgeneratoren (Fig. 17) zijn zeer robuust en worden meestal in de steurkast of rechtstreeks op de machine gemonteerd. Ze zijn beschikbaar voor zowel kleine als grote aanzuigdebieten (tot 200 l/min).



Fig. 17: Standaardvacuümgenerator Festo type VAD-M5

-  [Documentatie](#)
-  [Informatieblad](#)
-  [Accessoires](#)
-  [CAD](#)

### B. Inline-vacuümgenerator

Inline-vacuümgeneratoren (Fig. 18) zijn flexibel in montage en hebben weinig plaats nodig. Deze ejectoren kunnen rechtstreeks in de leiding gemonteerd worden, wat resulteert in een flexibele, eenvoudige en compacte integratie van vacuüm in de geautomatiseerde toepassing.



Fig. 18

### C. Geïntegreerde vacuümgenerator





Geïntegreerde vacuümgeneratoren bieden een totaaloplossing. In functie van de toepassing worden stuurventielen, vacuümsensoren, vacuümfilters en andere nuttige pneumatische toebehoren geïntegreerd in één compacte eenheid wat resulteert in lage montagekosten en een compacte opbouw.

Hieronder ziet men een voorbeeld van een geïntegreerde vacuümgenerator.



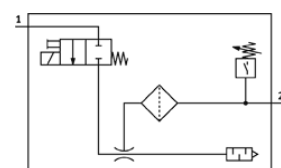
**Afbeelding geïntegreerde vacuümgenerator: Festo type**

**OVEM-05-H-B-QO-CN-N-2P**

-  [Documentatie](#)
-  [Informatieblad](#)
-  [Accessoires](#)
-  [CAD](#)

Vacuümgenerator uitgerust met:

- Stuurventiel voor de venturi
- Filter
- Vacuümsensor
- Geluiddemper



## Zuignappen

De meest gangbare toepassingsmogelijkheden van vacuüm vindt men terug bij het grijpen, opheffen, verplaatsen, draaien en stapelen van voorwerpen. In principe zijn alle voorwerpen met een voldoende groot oppervlak geschikt voor het grijpen met vacuüm. Toch moeten minstens volgende voorwaarden vervuld worden:

- Het grijpoppervlak moet vlak zijn. Een licht bollend oppervlak kan nog net.
- Het oppervlak mag niet te ruw of luchtdoorlatend zijn.
- Per cm<sup>2</sup> grijpoppervlakte mag de kracht niet meer dan 7 N bedragen.

Het grijpen van voorwerpen gebeurt aan de hand van zuignappen, ook wel zuiggrijpers genoemd.

## Werkingsprincipe van een zuiggrijper

Bij het evacueren van de lucht uit de zuignap ontstaat er een drukverschil ten opzichte van de externe luchtdruk. De hogere omgevingsdruk drukt als het ware het werkstuk tegen de zuignap aan (Fig. 19).

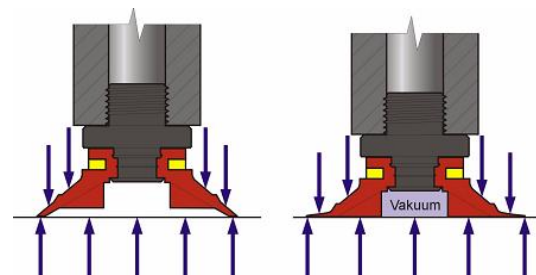


Fig. 19

## Selectiecriteria bij zuiggrijpers

Bij het kiezen van een zuignap komt het er niet enkel op aan de massa te kennen van het voorwerp dat door de zuignap zal gegrepen worden, ook moeten andere factoren in acht genomen worden. In dit hoofdstuk bespreken we de selectiecriteria die ons toelaten de juiste zuignap te kiezen.

## Materiaalkeuze van de zuignap

Zuignappen zijn beschikbaar in verschillende materialen waaronder perbunan, polyurethaan, silicoon en viton.

De juiste materiaalkeuze is afhankelijk van de toepassing.

Figuur 20 is een hulpmiddel die ons helpt bij het kiezen van het juiste materiaal in functie van de toepassing.

	perbunan	polyurethaan	silicone	viton	perbunan (antistatisch)
afkorting	N	U	S	F	NA
kleurtype	zwart	blauw	wit transparant	grijs	zwart/ wit punt
slijtvastheid	••	•••	•••	•••	•••
<b>toepassingsgebied</b>					
levensmiddelen			•		
olieachtige werkstukken	•	•		•	•
hoge omgevingstemperaturen			•	•	
lage omgevingstemperaturen		•	•		
ruwe oppervlakken		•			
antistatisch					•
lage afdruk				•	•
<b>bestendigheid</b>					
weersgesteldheid	••	•••	•••	•••	••
ozon	•	•••	•••	•••	•
olie	•••	•••	•	•••	•••
motorbrandstof	••	••	•	•••	••
oplosmiddel	••	•	••	•••	••
verdunde zuren	•	•	•	•••	•
alcohol	•••	•••	•••	••	••
temperatuurbereik [°C]	-10 tot 70	-20 tot 60	-30 tot 180	-10 tot 200	-10 tot 70
hardheid A [°]	50 ±5	60 ±5	50 ±5	60 ±5	50 ±5

zonder kenteken: niet geschikt, • geschikt, •• zeer geschikt, ••• uiterst geschikt

Fig. 20

## De bouwvorm

Een geoptimaliseerde bouwvorm zorgt voor een hoge zuigkracht. Daarom is de keuze van een juiste bouwvorm voor de zuignap van groot belang.

In functie van de toepassing kiest men best een van de volgende bouwvormen (Fig. 21):



Fig. 21

- Standaardzuignappen voor het grijpen van vlakke en licht golvende of gewelfde oppervlakken zoals metalen platen of kartonnage.
- Extra diepe zuignappen voor het grijpen van ronde of sterk gewelfde werkstukken.
- Balgzuignappen voor het grijpen van scheve, gewelfde of ronde vlakken, buigslappe werkstukken of gevoelige werkstukken zoals glasflessen. Bovendien biedt deze bouwvorm een voordelige hoogtecompensatie.
- Ovale zuignappen voor het grijpen van smalle, langwerpige werkstukken zoals profielen en buizen

Figuur 22 illustreert dit aan de hand van een aantal voorbeelden

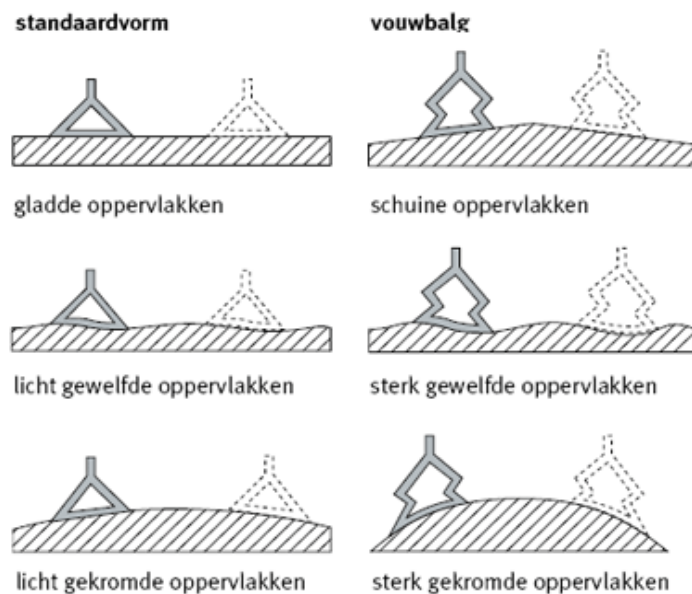


Fig. 22

## De gevraagde zuigkracht bij horizontaal geplaatste statische voorwerpen

Op een zuignap kunnen verschillende krachten inwerken. De meest eenvoudige is deze die uitgeoefend wordt door een stilstaand en horizontaal geplaatst voorwerp.

Deze kracht kunnen we berekenen met de formule

$$F = p \cdot A$$

Waarbij:

$F$  = de kracht uitgedrukt in N (kgf)

$p$  = de druk uitgedrukt in Pa (bar)

$A$  = de oppervlakte uitgedrukt in m<sup>2</sup> (cm<sup>2</sup>)

Een snellere manier om de zuigkracht van een zuignap te bepalen is door gebruik te maken van grafieken die de theoretische zuigkracht van een zuignap geven in functie van de zuignapdiameter en de werkdruk.

Uit figuur 23 kunnen we aflezen dat een zuignap met diameter 40mm (-40-1/4), gevoed bij een werkdruk van -0,06MPa (-0,6 bar) een theoretische zuigkracht geeft van 50N.

Een zuignap met diameter 55mm (-55-1/4), gevoed bij dezelfde werkdruk geeft een theoretische zuigkracht van 100N

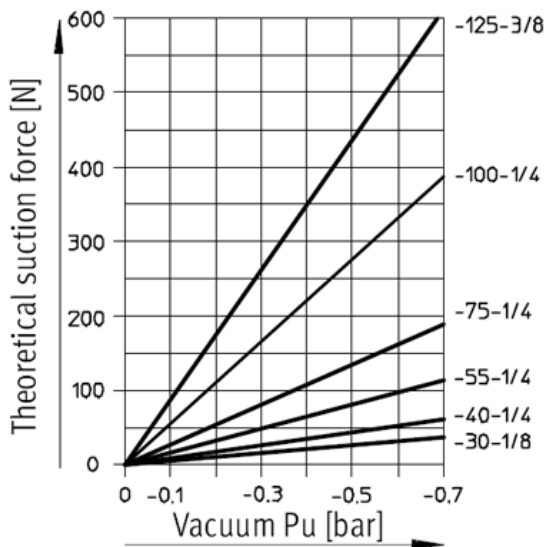


Fig. 23

Indien we een massa van 4 kg willen vasthouden aan de hand van een zuignap, dan hebben we hiervoor theoretisch een zuigkracht nodig van ongeveer 40N. De zuignap met diameter 40mm uit ons voorbeeld voldoet volgens de grafiek voor onze toepassing, omdat ze een theoretische zuigkracht van 50N ontwikkelt.

Deze zuigkracht zal echter onvoldoende zijn om de klus op een veilige manier te klaren wegens verschillende problemen die zich kunnen voordoen:

- Er kunnen zich drukvallen voordoen aan de voedingsdruk van de ejector met verlaging van de onderdruk tot gevolg.
- Er kan vacuüm ontsnappen door slecht aangedraaide koppelingen met verlaging van de onderdruk tot gevolg.
- Indien het te grijpen voorwerp niet volledig luchtafsluitend is, kan hierdoor vacuüm ontsnappen met verlaging van de onderdruk tot gevolg

Om deze redenen houdt men rekening met een minimale veiligheidsfactor van 1,5. In het gegeven voorbeeld wil dit zeggen dat men een zuignap kiest die minimaal een theoretische zuigkracht heeft van  $40N \times 1,5 = 60N$ .

Dit wil zeggen dat men de zuignap met diameter 55 mm uit ons voorbeeld zal kiezen (theoretische zuigkracht = 100N).

### Opgelet:

Bij sterk luchtdoorlatende oppervlakken zal men een venturi met een groter aanzuigdebiet moeten kiezen opdat deze de vacuümverliezen beter kan compenseren, ofwel een grotere veiligheidsfactor gebruiken bij het dimensioneren van de zuignap.

## De gevraagde zuigkracht bij dynamische voorwerpen

Bij zuignappen die voorwerpen verplaatsen dient men naast statische krachten ook rekening te houden met optredende versnelling- en vertragskrachten.

Er kan een verticale versnellingskracht optreden (Fig. 24 bovenaan en midden) of een horizontale versnellingskracht (Fig. 24 onderaan).

Het is eveneens belangrijk dat men onderscheid maakt tussen een kracht die loodrecht op het zuignapoppervlak inwerkt (Fig. 24 bovenaan) of een kracht die parallel inwerkt op het zuignapoppervlak (Fig. 24 midden en onderaan). Indien de kracht parallel inwerkt op het oppervlak moet men rekening houden met de wrijvingscoëfficiënt  $\mu$ .

De wrijvingscoëfficiënt heeft betrekking op het te bewegen materiaal. Hiernaast vindt men een aantal wrijvingscoëfficiënten voor een paar typische materialen:

- Metaal, aluminium, glas, (droog):  $\mu = 0,5$ .
- Metaal, aluminium, glas, (Vochtig en olieachtig):  $\mu = 0,05$  tot  $0,3$ .
- Papier en hout:  $\mu = 0,3$  tot  $0,7$ .

De kracht waar de zuignap zal aan onderworpen worden, kan men aan de hand van een van de drie gegeven formules in figuur 24 berekenen in functie van de toepassing.

$F_H$  = de theoretische houdkracht aan de zuignap (N)

$m$  = de massa van het voorwerp (kg)

$g$  = de zwaartekrachtversnelling ( $m/s^2$ )

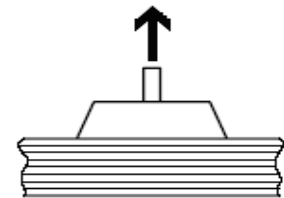
$a$  = de versnelling van het voorwerp ( $m/s^2$ )

$\mu$  = de wrijvingscoëfficiënt

$S$  = de veiligheidsfactor en is minimaal 1,5.

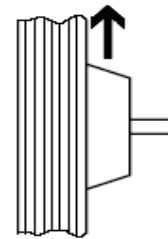
Voor poreuze materialen wordt als veiligheidsfactor 2 of zelf hoger aangenomen.

Enmaal men de kracht  $F_H$  berekend heeft, kan men de zuignapdiameter bepalen aan de hand van de grafiek die al behandeld werd bij horizontaal geplaatste statische voorwerpen (Fig. 23). Men hoeft hier geen rekening meer te houden met de bijkomende veiligheidsfactor, omdat deze al in de formules is verwerkt.



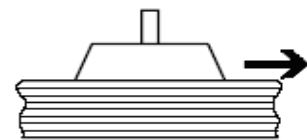
Verticale versnellingskracht loodrecht op het zuignapoppervlak.

$$F_H = m \times (g + a) \times S$$



Verticale versnellingskracht parallel op het zuignapoppervlak.

$$F_H = (m/\mu) \times (g + a) \times S$$



Bij een horizontale versnellingskracht parallel op het zuignapoppervlak.

$$F_H = m \times (g + a/\mu) \times S$$

Fig. 24

## Tussen venturi en zuignap

Tussen vacuümgenerator en zuiggrijper plaatst men, in functie van de toepassing, nog een aantal bijkomende toestellen. In dit hoofdstuk gaan we deze even nader bekijken.

### Vacuümdetectie

Als men zeker wil zijn dat de voorwerpen door de zuignappen wel degelijk gegrepen zijn, is het noodzakelijk de onderdruk in de zuignap op te meten en te bewaken.

Mechanische en elektronische druksmelders bewaken de onderdruk en sturen de nodige informatie naar de PLC die de machine bestuurt.

Er zijn verschillende druksmelders voor vacuüm.

### A. De vacuümschakelaar

Bij dit type wordt een elektrisch contact geschakeld van zodra een bepaalde onderdruk bereikt wordt. De onderdruk waarbij het contact schakelt kan al naargelang het type al dan niet instelbaar zijn. Vacuümschakelaars met een vast schakelpunt (Fig. 25) zijn eenvoudig van constructie en vrij goedkoop. Ze schakelen echter bij een vaste onderdruk die meestal gelegen is rond 25 % vacuüm wat ze ongeschikt maakt voor de meeste toepassingen met zuignappen die, voor een goede opname van de werkstukken, met een grotere onderdruk moeten werken.

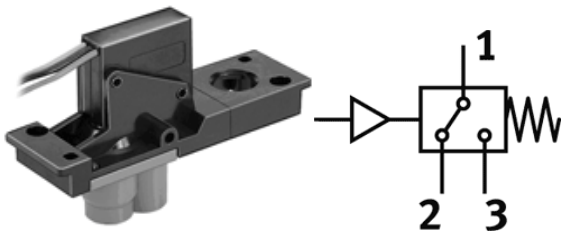


Fig. 25: Vacuümschakelaar Festo type VPE-1/8-2N

-  [Documentatie](#)
-  [Informatieblad](#)
-  [Accessoires](#)
-  [CAD](#)

De meest gebruikte vacuümschakelaars hebben een instelbaar schakelpunt (Fig. 26) zodat ze beter inzetbaar zijn in allerlei geautomatiseerde vacuümtoepassingen.

Bij deze vacuümschakelaar kan de minimum onderdruk, waarbij de machine op een veilige manier werkt, ingesteld worden.

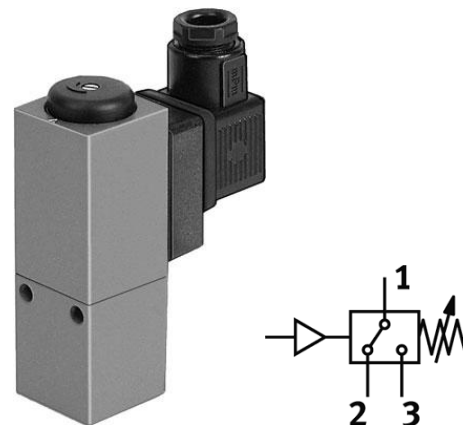






Fig. 26: Vacuümschakelaar Festo type VPEV-1/8

-  [Documentatie](#)
-  [Informatieblad](#)
-  [Accessoires](#)
-  [CAD](#)

Het voordeel van vacuümschakelaars is dat ze meestal voor zowel gelijkstroom als wisselstroom geschikt zijn, en ook bruikbaar zijn voor voedingsspanningen van 24 V tot 220 V. De vacuümschakelaars laten ook grotere stroomwaarden toe dan elektronische vacuümsensoren.

Het grote nadeel van de vacuümschakelaar is dat hij niet kortsluitvast is en bij overbelasting in vele gevallen onherroepelijke beschadigd wordt.



## B. De vacuümsensor

Vacuümsensoren zijn compacter dan vacuümschakelaars en zijn bovendien kortsluitvast.

Al naargelang het type vindt men vacuümsensoren met:

- Drukinstelling van de referentiedruk via druktoetsen (teach-in methode) ter vervanging van de omslachtige instelling met een regelschroef.
- Instelling van verschillende schakelpunten.
- Keuze tussen digitale en analoge uitgangen.
- Hysteresisinstelling op de schakelpunten.
- De mogelijkheid om de sensor rechtstreeks in de leiding of in de venturi te monteren (Fig 27).
- LCD-display dat een rechtstreekse aflezing van alle nuttige waarden toelaat en de mogelijkheid biedt om de sensor op een eenvoudige wijze manueel in te stellen (Fig. 28).

Het nadeel van vacuümsensoren is dat ze enkel geschikt zijn voor 24 V gelijkspanning.

De maximale stroomafname is meestal beperkt tot 200 mA wat ze enkel bruikbaar maakt in de stuurkring

## Vacuüm zichtbaar maken

Voor de eenvoudige visuele bewaking en instelling van de toestellen is een vacuümmeter (Fig. 29) het meest geschikte toestel.

De vacuümmeter is meestal geijkt van 0 tot -0,1 Mpa (1 bar).

Een andere manier om vacuüm zichtbaar te maken is het gebruik van vacuümsensoren met geïntegreerd LCD-display (Fig. 28).



**Fig. 27: Vacuümsensor gemonteerd op een Inline vacuümgenerator.**

**Vacuümsensor Festo type SDE5-V1-FP-Q6-P-M8**

- [Documentatie](#)
- [Informatieblad](#)
- [Accessoires](#)
- [CAD](#)



**Fig. 28: Vacuümsensor Festo type SDE1-V1-G2-H18-C-P1-M8**

- [Documentatie](#)
- [Informatieblad](#)
- [Accessoires](#)
- [CAD](#)



**Fig. 29: Vacuümmeter Festo type VAM-40-V1/0-R1/8-E-RG**

- [Documentatie](#)
- [Informatieblad](#)
- [Accessoires](#)
- [CAD](#)

## De Filter

Men moet ervoor zorgen dat opgezogen vuildeeltjes niet in de ejector van het venturi terecht komen.

Een filter moet ervoor zorgen dat het vuil, dat zich naar de venturi wil begeven, opgevangen wordt. Men moet er wel rekening mee houden, dat een vervuilde vacuümfilter een daling van de onderdruk kan veroorzaken. Het is dan ook aan te raden om de filters tijdig te vervangen.



**Fig. 29: Vacuümfilter Festo type VAF-PK-6**





-  [Documentatie](#)
-  [Informatieblad](#)
-  [Accessoires](#)
-  [CAD](#)

## Hoogtecompensatie

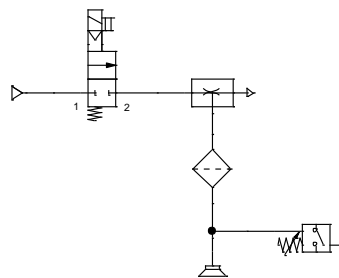
Om te vermijden dat zuignappen met een te grote mechanische kracht tegen het werkstuk worden gedruwd, kan het raadzaam zijn een zuignap met een hoogtecompensatie te voorzien (fig. 32). Hierdoor zal vroegtijdige slijtage van de zuignap vermeden worden.



**Fig. 32: Modulaire vacuümzuiggriper met hoogtecompensatie Festo type Suction grippers ESG-40**

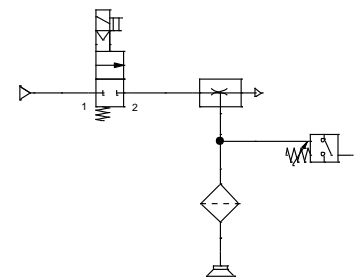
-  [Documentatie](#)
-  [Informatieblad](#)
-  [Accessoires](#)
-  [CAD](#)

Bij gebruik van filters in combinatie met vacuümsensoren is het aan te raden de vacuümsensor tussen de filter en het werkstuk te plaatsen (fig. 30).



**Fig. 30**

Indien de vacuümsensor tussen de filter en de venturi geplaatst wordt kan de sensor bij een vervuilde filter al schakelen bij onvoldoende onderdruk in de zuignap (fig. 31).



**Fig. 31**

## De vacuümlekbepiker

De vacuümlekbepiker laat toe vacuümverliezen, die het gevolg zijn van bijvoorbeeld een slecht afgesloten of versleten zuignap, te beperken.

De vacuümlekbepiker bestaat uit een terugslagklep die door een veer wordt opgehouden en een vaste smoring (Fig. 33).

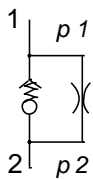


Fig. 33

De venturi wordt aan poort 1 aangesloten, de zuignap aan poort 2. Indien de drukval ( $p_2 - p_1$ ) over de terugslagklep klein is, zal de klep door de veerkracht open gehouden worden. Wordt de drukval over het ventiel, wegens een niet of een slecht afgesloten zuignap, te groot dan zal de klep sluiten en slechts een klein vacuümleak over de smoring toelaten. Hierdoor wordt het vacuümverlies aan de zuignap beperkt.

Het gebruik van dit ventiel laat onder andere toe om bij verschillende parallel geplaatste zuignappen nog vacuüm te behouden op de zuignappen zelfs als een van de zuignappen niet afgedekt is.

In figuur 34 en 35 heeft men telkens een opstelling met 1 venturi en 2 zuignappen.

Indien er slechts één werkstuk aanwezig is In de opstelling afgebeeld door figuur 34 zal het werkstuk niet opgenomen kunnen worden als gevolg van de vacuümleak aan de rechtse zuignap.

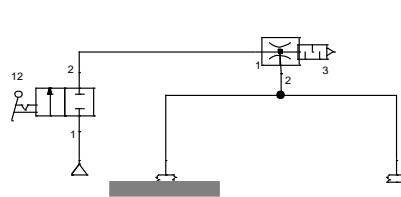


Fig. 34

In de opstelling afgebeeld door figuur 35 heeft men beide zuignappen voorzien van een vacuümlekbepiker. De drukval  $p_3 - p_1$  (waarbij  $p_3$  ongeveer gelijk is aan de atmosferische druk) zal ervoor zorgen dat de rechtse terugslagklep sluit zodat het vacuümverlies wordt beperkt, en de onderdruk  $p_1$  toch nog voldoende groot kan blijven om het werkstuk op te tillen.

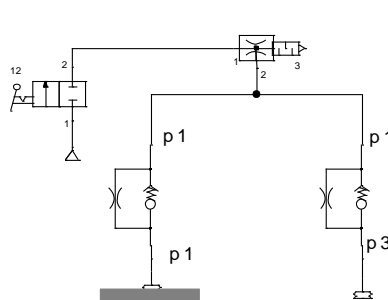


Fig. 35

## Gebruik van vacuümlekbepikers in combinatie met vacuümsensoren:

Indien de vacuümsensor tussen de vacuümlekbepiker en de venturi wordt geplaatst (Fig. 36) zal de sensor misschien ook schakelen als er geen werkstukken aanwezig zijn.

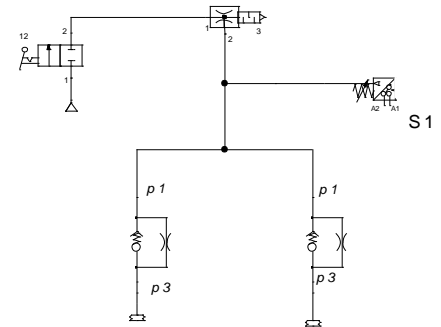


Fig. 36

Als de sensoren enkel mogen schakelen als de werkstukken goed gegrepen zijn, moet men ze tussen de vacuümlekbepiker en de zuignappen plaatsen. Dit heeft echter als nadeel dat men per zuignap een sensor nodig heeft (Fig. 37)

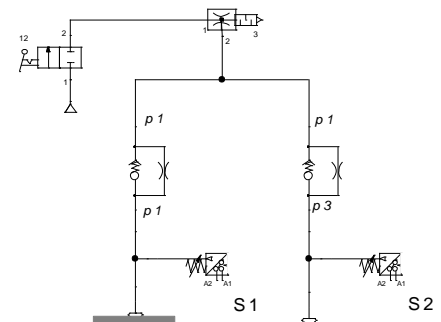


Fig. 37

## Wegventielen voor vacuüm

In sommige gevallen voedt één venturi of vacuümpomp verscheidene zuignappen (Fig. 38) en zijn er wegventielen nodig om het vacuüm van een aantal zuignappen te kunnen isoleren.

In onderstaand voorbeeld moet zuignap 1 onafhankelijk van zuignap 2 van vacuüm kunnen worden voorzien.

Dit kan zeer eenvoudig door in de vacuümleidingen wegventielen te plaatsen die het vacuüm kunnen afsluiten. (2/2- of 3/2-wegventielen).

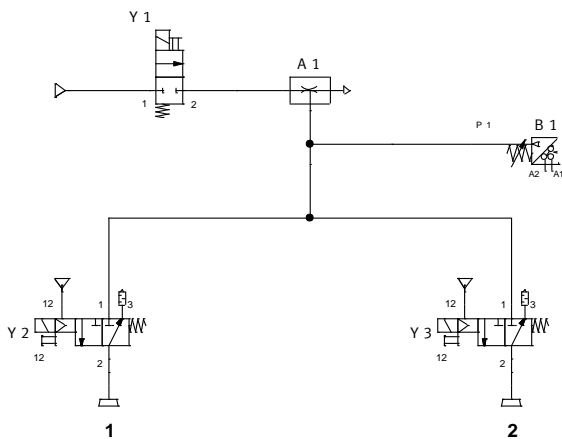


Fig. 38

Bij de keuze van de wegventielen moet echter nagegaan worden of de gekozen wegventielen geschikt zijn voor vacuümtoepassingen. De toelaatbare werkdruk van het ventiel moet negatieve drukken toelaten.

Voorgestuurde elektropneumatische wegventielen (zie ook dossier “Elektroventielen”) moeten voor vacuümtoepassingen voorzien zijn van een afzonderlijke voedingspoort voor de pilotsturing. De vacuümdruk wordt aangesloten op poort 1 (Fig. 39), op poort 12 wordt de nodige druk voor de pilotsturing aangesloten.

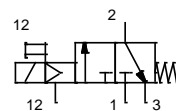
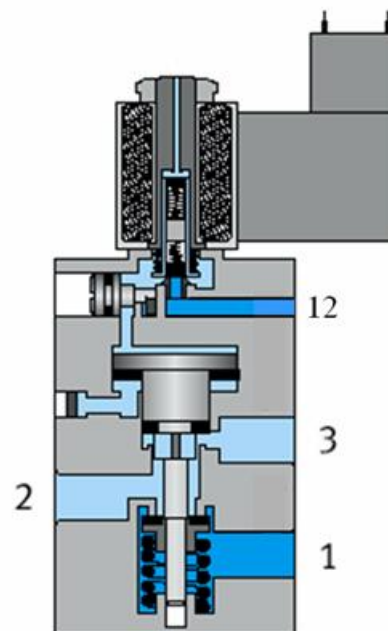


Fig. 39

## Vacuüm- en energieverbruik

Om vacuüm op te wekken, is er perslucht en dus energie nodig. En energie betekent bedrijfskosten.

Om de kosten te beperken moet men bij het gebruik van vacuümgeneratoren enkele belangrijke punten in het oog houden:

- De vacuümgenerator moet men zo dicht mogelijk bij de zuiggrepper plaatsen.
- De tijdsduur voor het genereren van vacuüm moet men tot zijn minimum herleiden, dit kan door een energiespaarfunctie toe te passen.

Voor de opbouw van het vacuüm tussen de zuiggrepper en het werkstuk is de volledige hoeveelheid energie noodzakelijk. Het verloop van de vacuümpopbouw wordt in figuur 40 weergegeven door de schuin oplopende lijn. Van energiebesparing kan in deze tijdsspanne geen sprake zijn.

Pas bij het transport van het werkstuk van A naar B bestaat de mogelijkheid om energie te besparen door de vacuümgenerator uit te schakelen.

### Opstelling zonder energiespaarfunctie

In een traditionele opstelling (Fig. 41) moet de vacuümgenerator van perslucht voorzien worden zolang men het werkstuk wil aanzuigen. Van zodra de voedingslucht van de vacuümgenerator wordt afgezet zal het vacuüm dat opgebouwd werd tussen de venturi en de zuignap via de ontlasting van het venturi kunnen ontsnappen. Indien het werkstuk lange tijd moet aangezogen blijven zal dit in dit geval veel energie vergen.

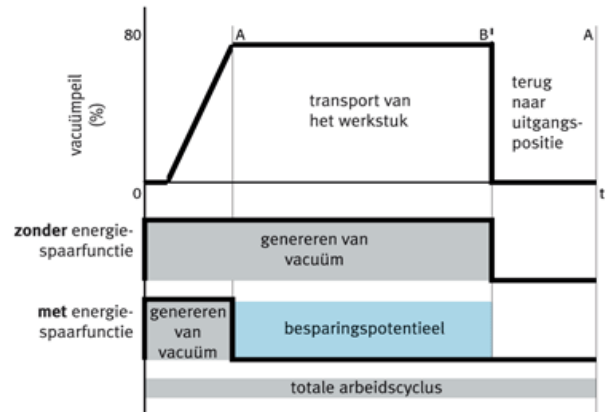


Diagram 1: vacuümpopbouw en transportcyclus in het ideale geval

Fig. 40

Voorwaarde hierbij is echter wel dat het vacuüm in de zuignap wordt aangehouden. De oppervlakte in het lichtblauw geeft de energiebesparing weer die kan worden bereikt indien enkel vacuüm wordt gecreëerd tijdens de opbouw van onderdruk.

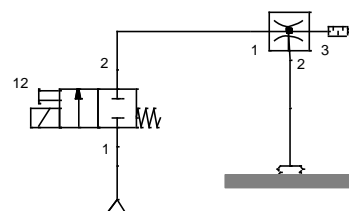


Fig. 41

## Opstelling met energiespaarfunctie

Wat moet men voorzien om een energiespaarfunctie te integreren?

- Een terugslagventiel dat de vacuümdruk aan de zuignap behoudt bij het afzetten van de voedingsdruk aan het venturi.
- Een sensor die het vacuüm continu controleert
- Een bijkomend ventiel om de werkstukken af te blazen.

Figuur 42 stelt een opstelling met energiespaarfunctie voor.

Het ventiel (1) voorziet de venturi van pneumatische energie.

Van zodra de sensor (3) voldoende onderdruk detecteert mag de sturing van het ventiel afgezet worden.

De terugslagklep (2) zorgt ervoor dat het vacuüm aanwezig blijft aan de zuignap.

Wanneer men het werkstuk wil loslaten schakelt men kortstondig het tweede ventiel (4) waardoor het werkstuk afgeblazen wordt.

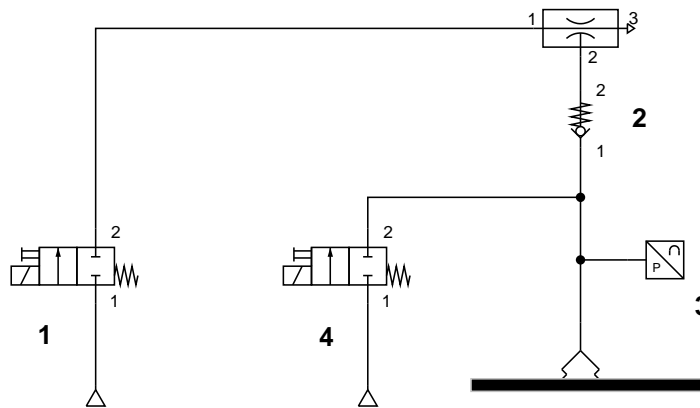


Fig.-42

In de praktijk verloopt het genereren van vacuüm echter niet zoals op figuur 40 is weergegeven. Door een lek aan een aansluitkoppeling of omwille van oneffenheden in het contactoppervlak tussen de zuignap en het werkstuk zal het vacuümpoel afnemen.

Het volstaat dan het genereren van vacuüm opnieuw op te starten van zodra het vacuümpoel onder een bepaald minimum daalt.

Door gebruik te maken van een druksensor (3) met 2 schakelpunten of met hysteresysinstelling kan men bepalen wanneer het ventiel (1) terug geschakeld moet worden.

Het genereren van vacuüm gebeurt dan zoals afgebeeld in figuur 43.

Het besparingspotentieel ligt in de blauwe oppervlakte.

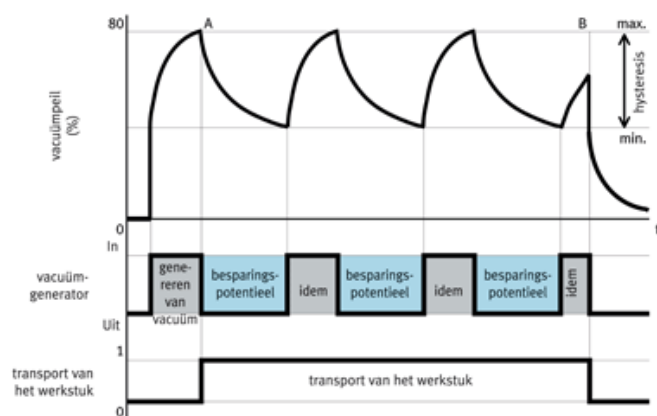


Diagram 2:  
besparingspotentieel (blauw) met externe druksensor via vacuümgenerator

Fig.-43

## Energiespaarfunctie met aangepaste vacuümgeneratoren

Deze vacuümgeneratoren (Fig. 44) zijn voorzien van een geïntegreerde druksensor (B1) met hysteresisinstelling. Men stelt de drukschakelaar zo in dat het uitgangssignaal van de sensor overeenstemt met het toelaatbare drukbereik voor het veilig manipuleren van de werkstukken. Hierbij stelt men de maximale onderdruk in door het schakelpunt in te stellen. De minimale onderdruk wordt

op zijn beurt door de hysteresisinstelling ingesteld.

Spoel Y1 wordt ingeschakeld en bij het bereiken van de maximale onderdruk uitgeschakeld. Terugslagventiel Z2 in de generator verhindert een snelle vacuümafbouw. Als de onderdruk door lekverliezen onder de ingestelde

minimumdruk komt, wordt ventiel Y1 weer ingeschakeld. Het in- en uitschakelen van de generator in functie van de bereikte onderdruk moet PLC-gestuurd worden. Spoel Y2 wordt aangestuurd als de werkstukken moeten worden afgeblazen. Smoring Z1 laat toe het debiet dat hiervoor nodig is te regelen.



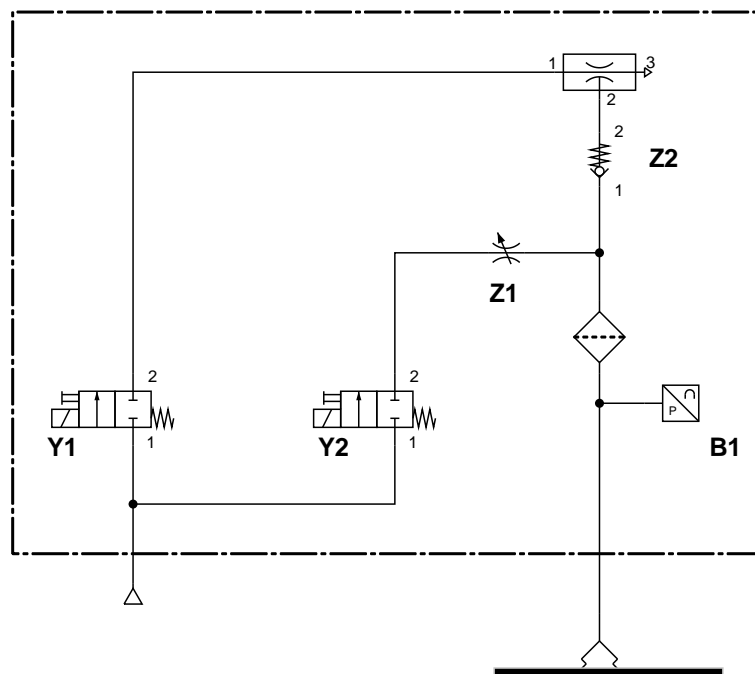
Fig.-44: vacuümgenerator met energiespaarfunctie: Festo type OVEM-05-H-B-QO-CE-N-2P

Documentatie

Informatieblad

Accessoires

CAD



## Besparen door gedecentraliseerd genereren van vacuüm

Men kan eveneens minder luchtverbruik realiseren door een kleiner vacuümvolume te laten afvloeien. Hoe groter de afstand tussen de vacuümgenerator en de verbruiker is, des te groter het energieverbruik.

De efficiënte oplossing ligt hier dus voor de hand: vacuüm wordt best rechtstreeks in de onmiddellijke omgeving van de verbruiker opgewekt.

De ideale toestand is die waarbij de vacuümgenerator en de zuiggreiper rechtstreeks aan elkaar gekoppeld zijn, slangverbindingen vallen hierbij weg en het energieverbruik daalt.