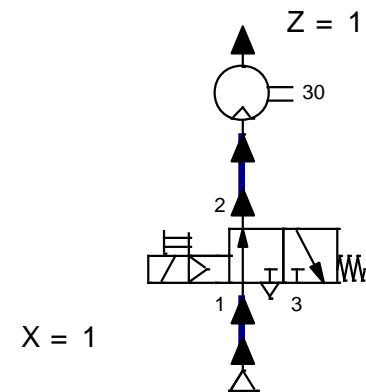
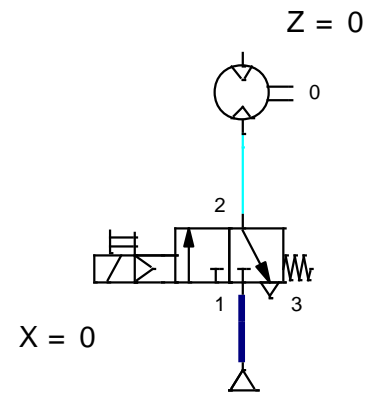


Dossier

Pneumatische schakellogica

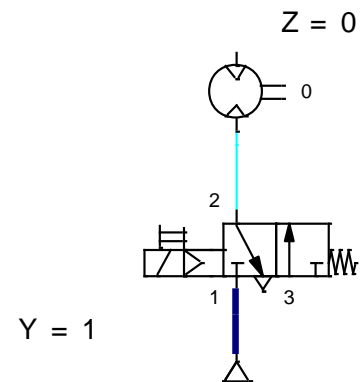
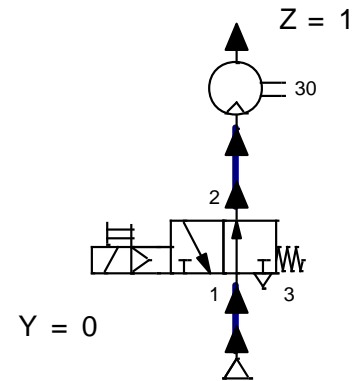
Dossier Pneumatische schakellogica

- IDENTITEIT” of “JA"-functie



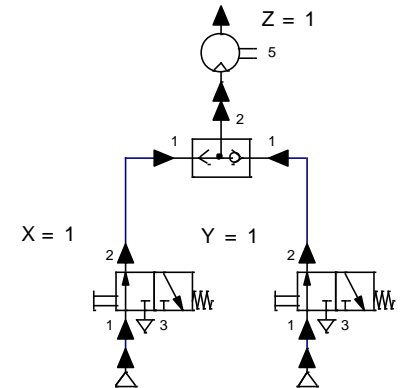
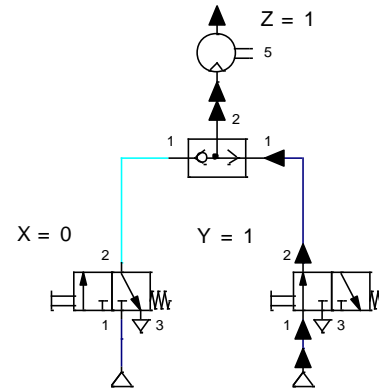
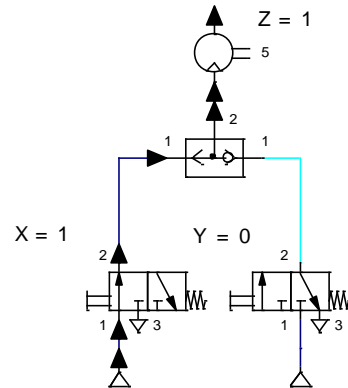
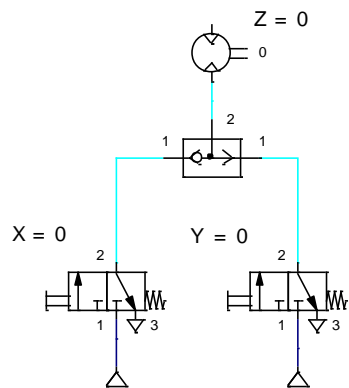
Dossier Pneumatische schakellogica

- NEGATIE” of “NEEN"-functie



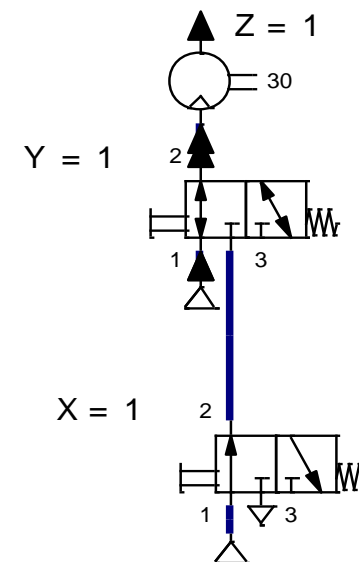
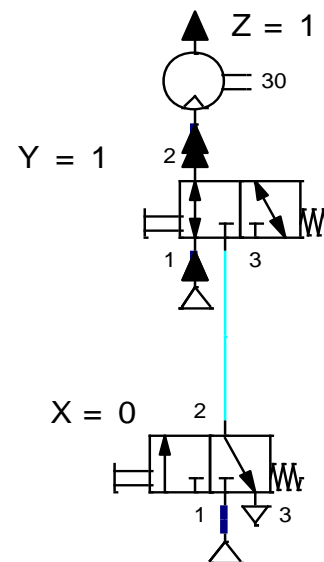
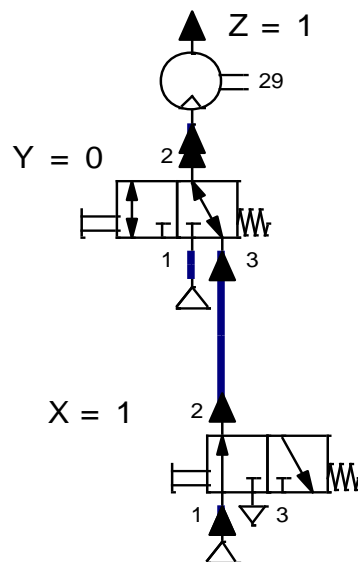
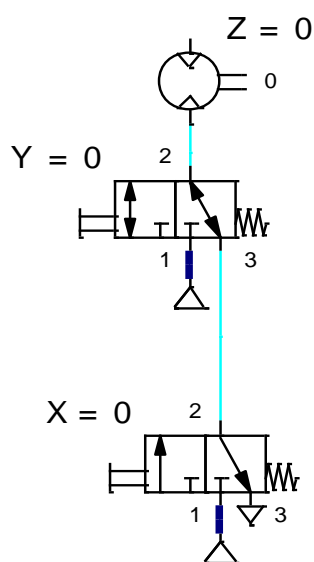
Dossier Pneumatische schakellogica

- «OF»-functie – oplossing met wisselventiel



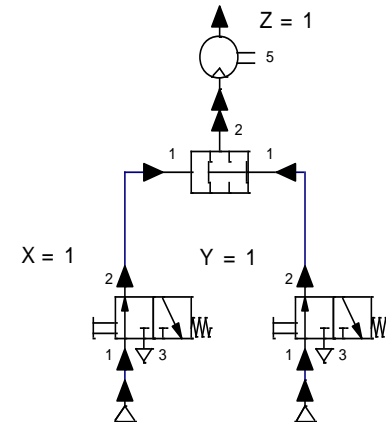
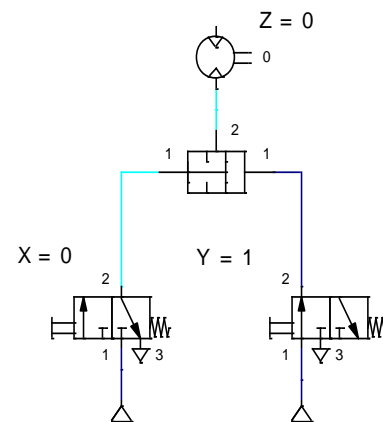
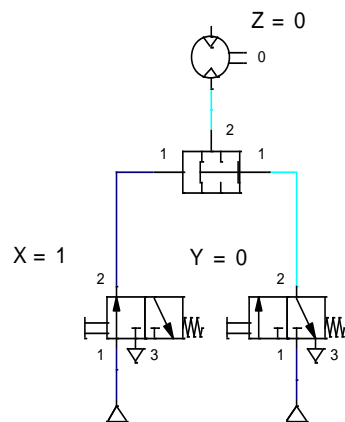
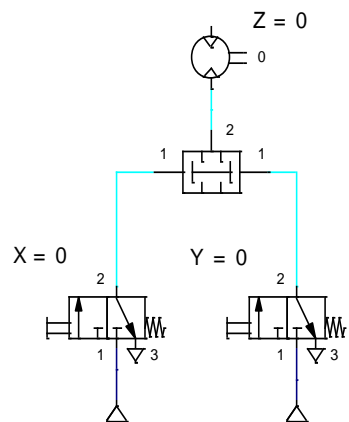
Dossier Pneumatische schakellogica

- «OF»-functie – oplossing met twee ventielen in serie



Dossier Pneumatische schakellogica

- «EN»- functie – oplossing met tweedrukventiel



Dossier Pneumatische schakellogica

- «EN»- functie – oplossing met twee ventielen in serie

