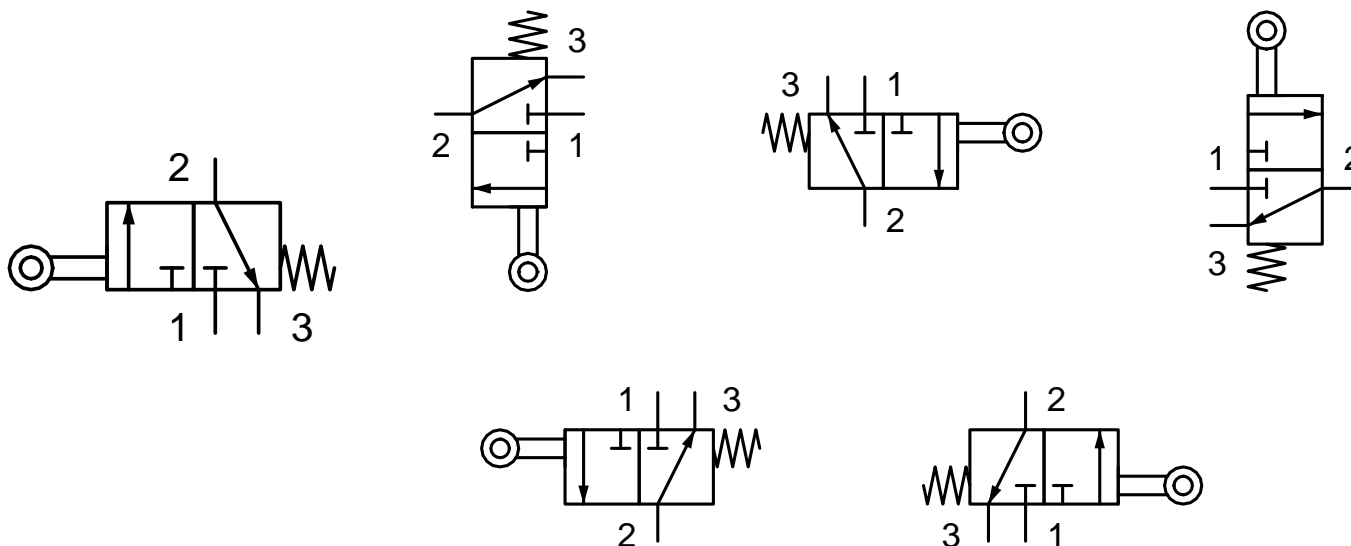


Dossier

Tekenen van professionele pneumatische schema's

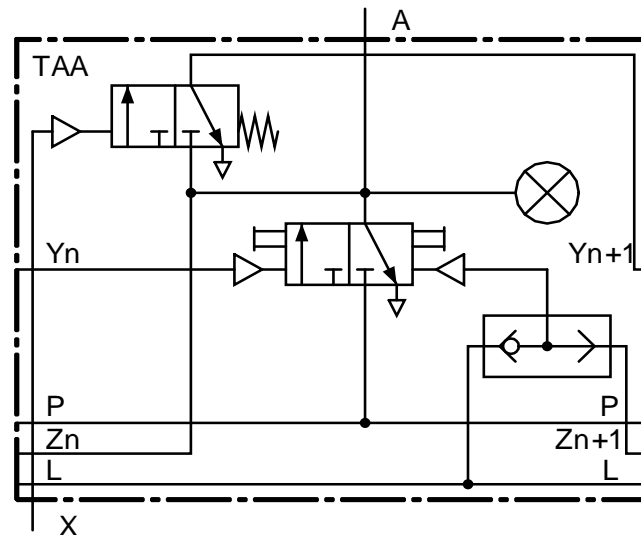
Dossier Teken en van professionele pneumatische schema's

- ISO 1219-1 :
omschrijft de voorstelling van pneumatische en hydraulische componenten en herneemt hun grafische symbolen



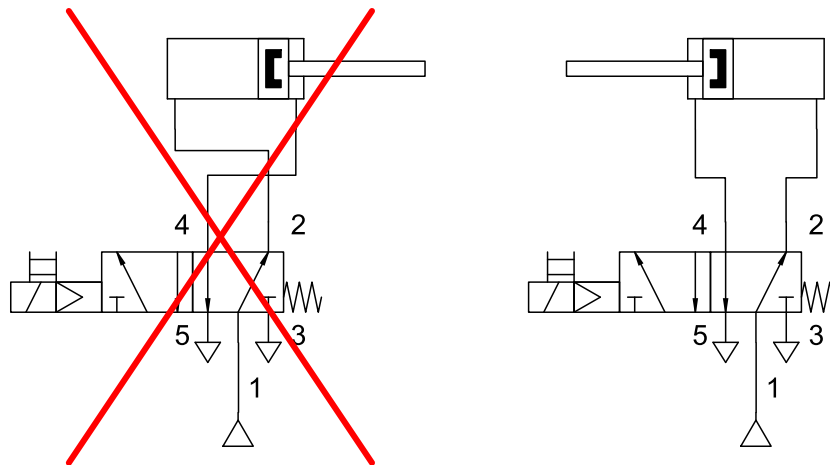
Dossier Teken en van professionele pneumatische schema's

- ISO 1219-1 :
Indien een module is samengesteld uit meerdere componenten, moet het schema van de module omkaderd worden door een streeppuntlijn.



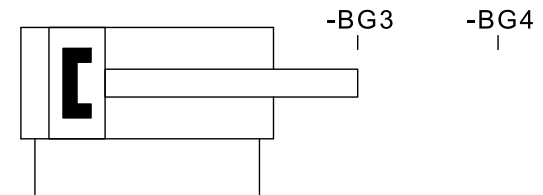
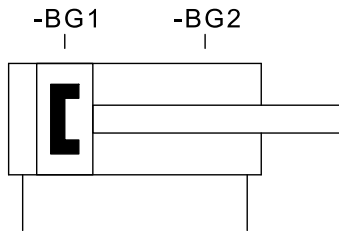
Dossier Teken en van professionele pneumatische schema's

- ISO 1219-1 :
Men moet trachten kruisingen van lijnen te vermijden.



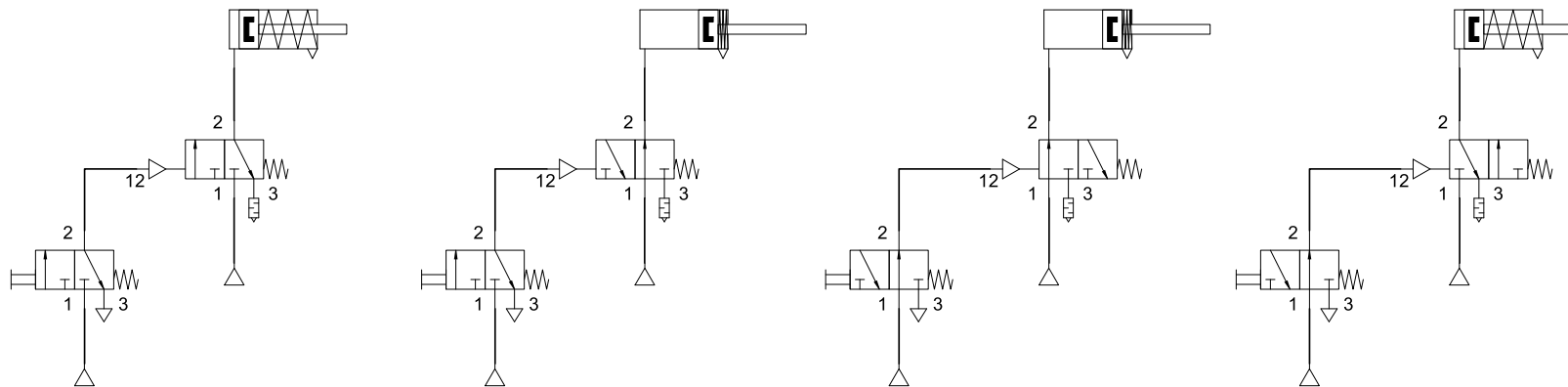
Dossier Teken en van professionele pneumatische schema's

- ISO 1219-1 :
Sensoren en eindeloopschakelaars die bediend worden door cilinders worden voorgesteld door een lijn op de plaats waar ze actief zijn en hun referentiebenaming.



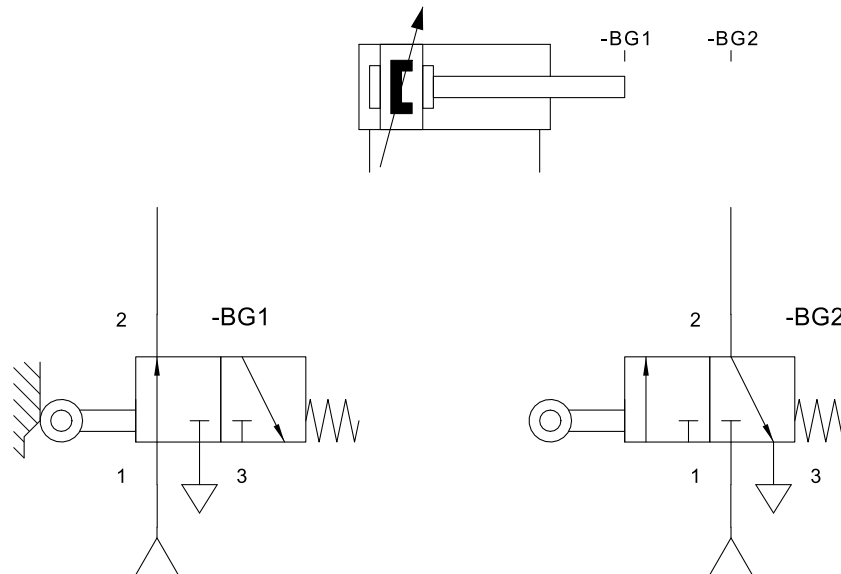
Dossier Tekenen van professionele pneumatische schema's

- ISO 1219-1 :
Pneumatische schema's worden getekend met druk op de installatie. De machine wordt voorgesteld in zijn startsituatie.



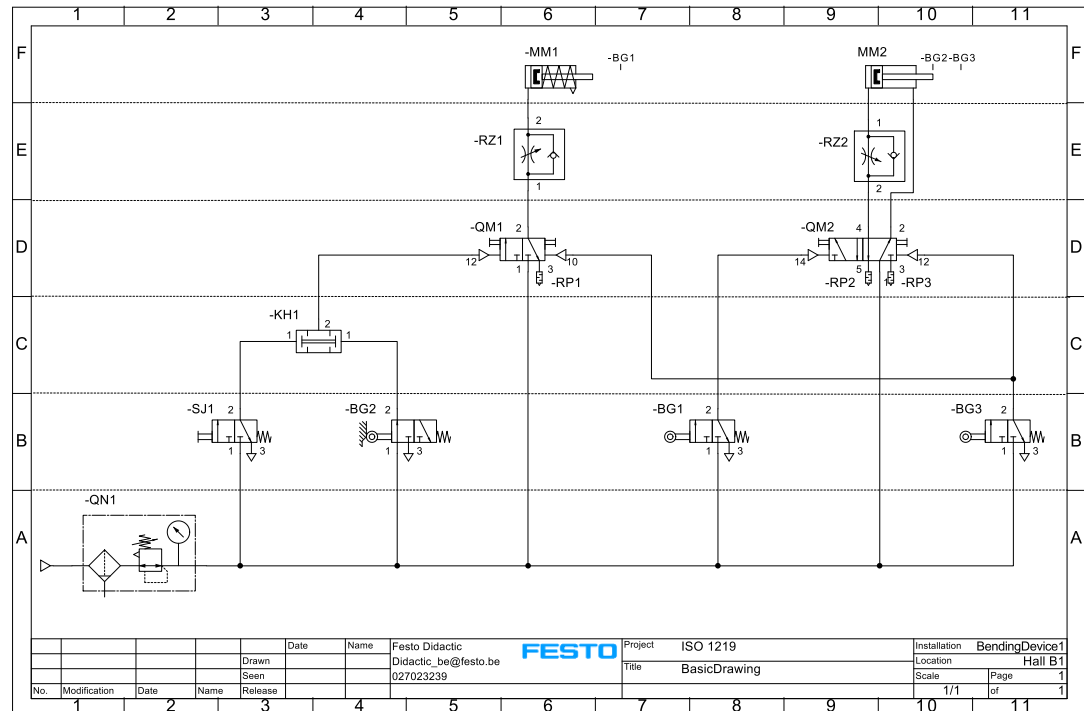
Dossier Tekenen van professionele pneumatische schema's

- ISO 1219-1 :
Ventielen die mechanisch geschakeld zijn in de rustpositie van de installatie moeten geschakeld getekend worden. Zie als voorbeeld het ventiel « -BG1 » in het onderstaande voorbeeld:



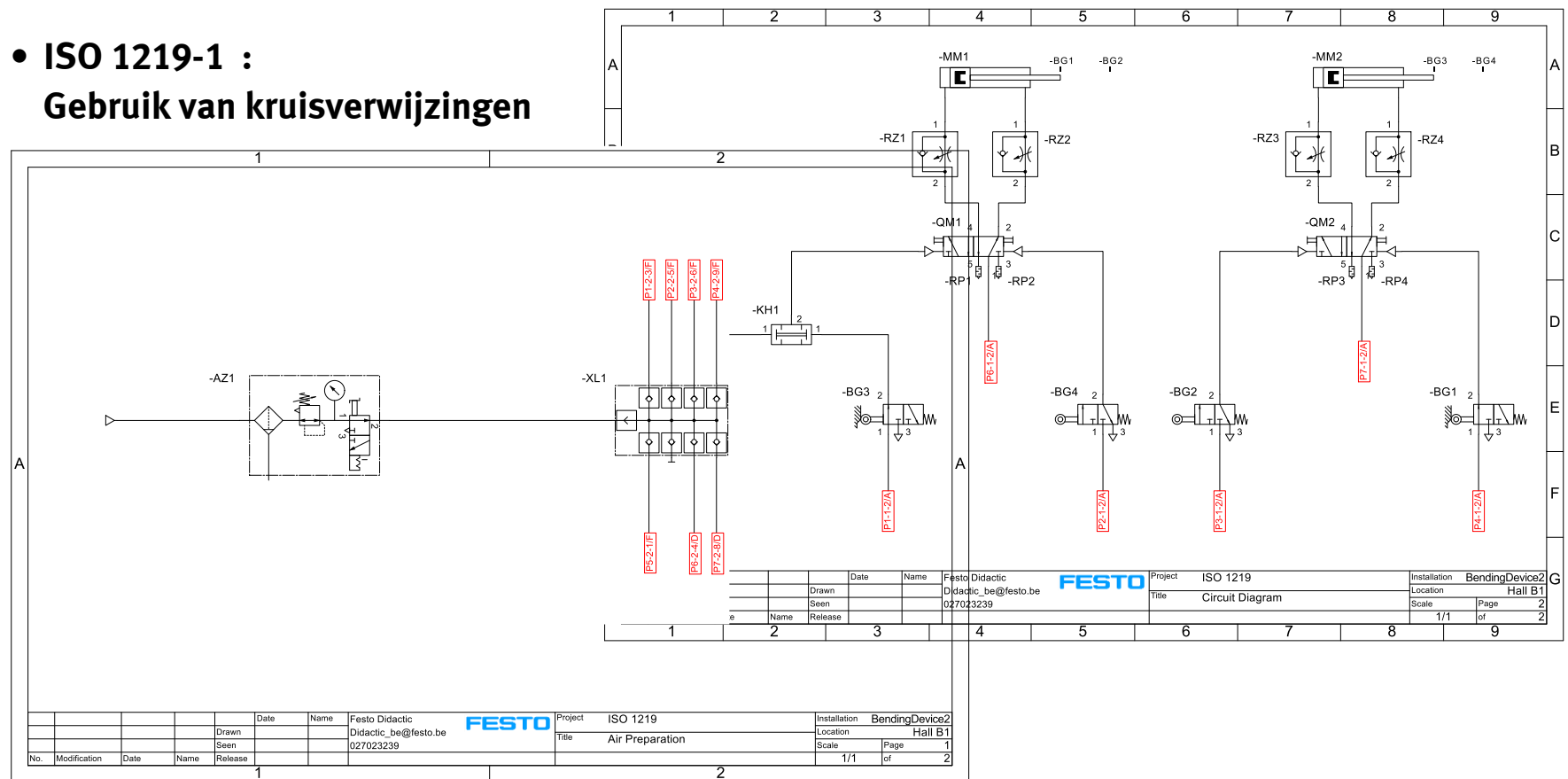
Dossier Tekenen van professionele pneumatische schema's

- ISO 1219-1 :
De symbolen op een schakelschema worden, indien mogelijk, van onder naar boven en van links naar rechts voorgesteld:



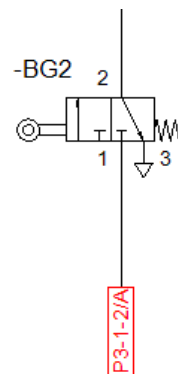
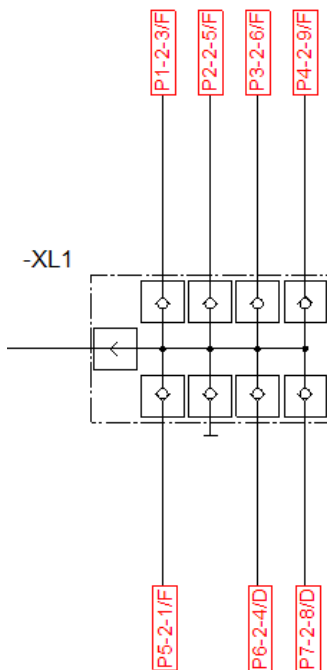
Dossier Tekenen van professionele pneumatische schema's

- ISO 1219-1 :
Gebruik van kruisverwijzingen

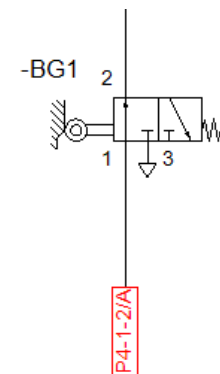


Dossier Teken van professionele pneumatische schema's

- ISO 1219-1 :
Gebruik van kruisverwijzingen



P7-



E

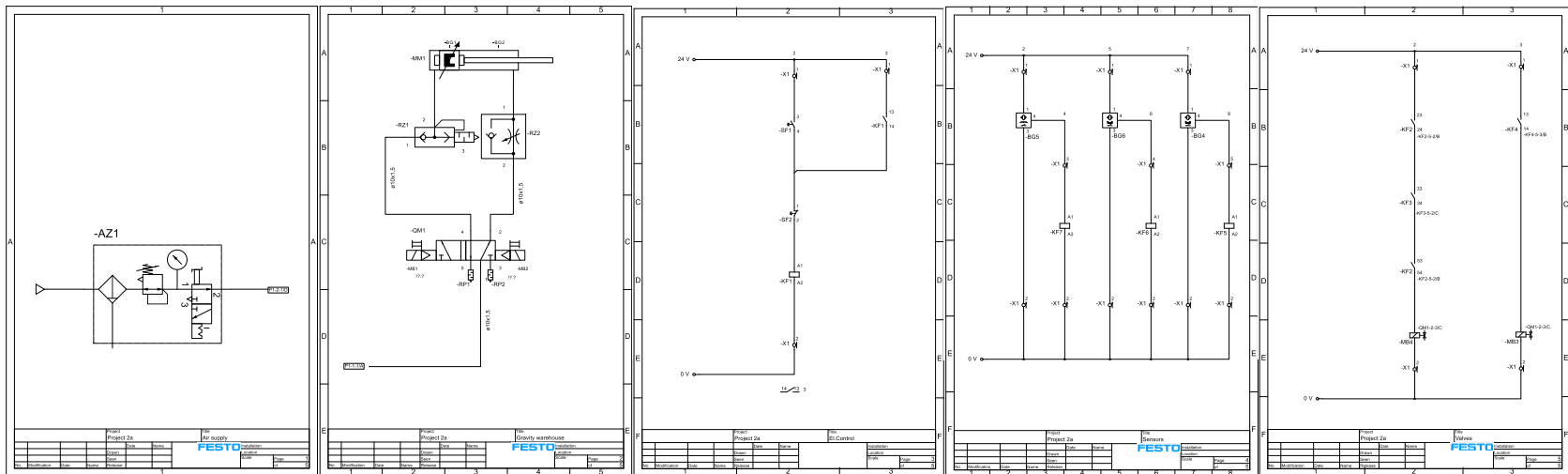
F

Object	ISO 1219	Installation	BendingDevice2
Location	Circuit Diagram	Location	Hall B1
Scale		Page	2
		of	2
6	7	8	9

G

Dossier Tekenen van professionele pneumatische schema's

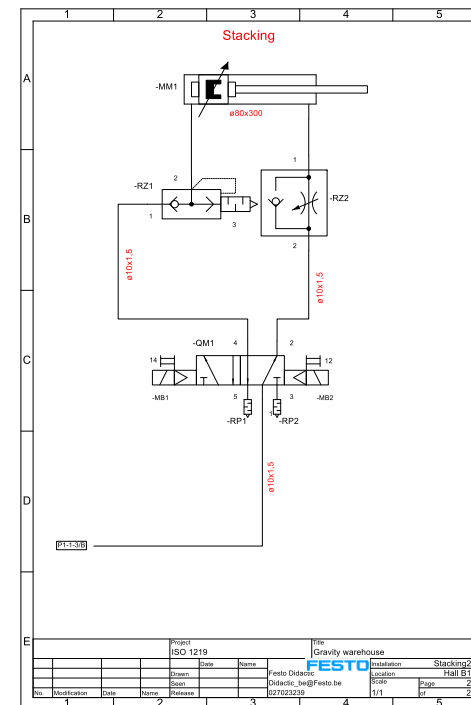
- ISO 1219-1 :
 Voor complexe installaties is het aangewezen het schema te spreiden



Dossier Tekenen van professionele pneumatische schema's

- ISO 1219-2 :
beschrijft de technische informatie die moet voorkomen in het pneumatische schema.

- Functie van de vermogenkring
- Referentiebenamingen
- Leidingen : diameter en wanddikte
- Cilinders : slaglengte en diameter



Dossier Tekenen van professionele pneumatische schema's

- ISO 1219-2 :
beschrijft de technische informatie die moet voorkomen in het pneumatische schema.

- Drukvaten : volume en maximum toelaatbare druk
- Drukregelaars, drukkbe grenzers en drukschakelaars :
In te stellen druk
- Filters: filterfijnheid in micrometers
- Manometers: maximale druk of het drukbereik

