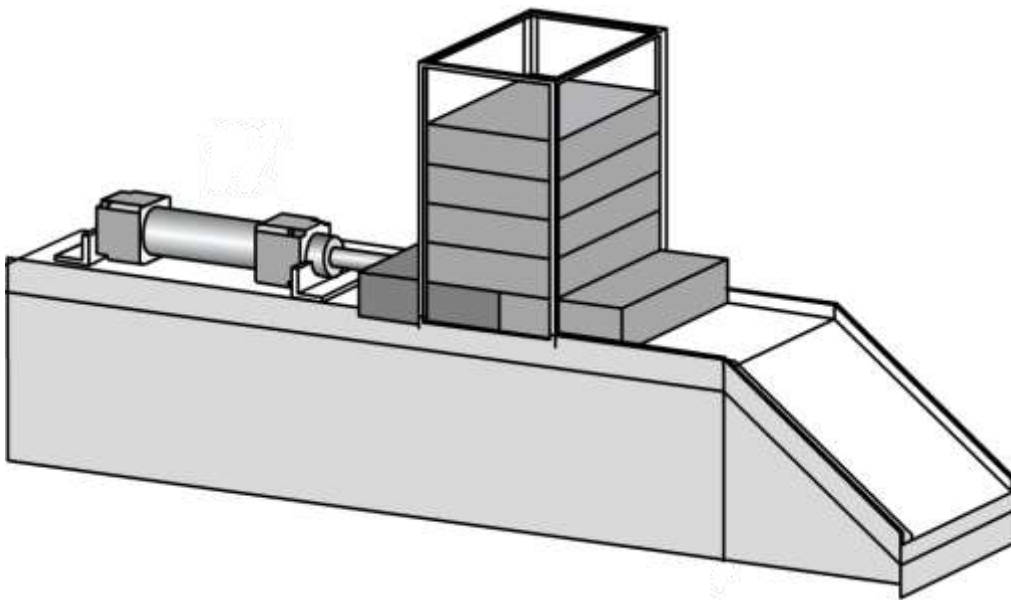


Project 1

Automatiseren van een gravitiemagazijn aan de hand van een pneumatische sturing



Festo Belgium nv
Kolonel Bourgstraat 101
BE-1030 Brussel

Tel.: +32 2 702 32 39
Info_be@festo.com

Naam:

Klas:

Datum:

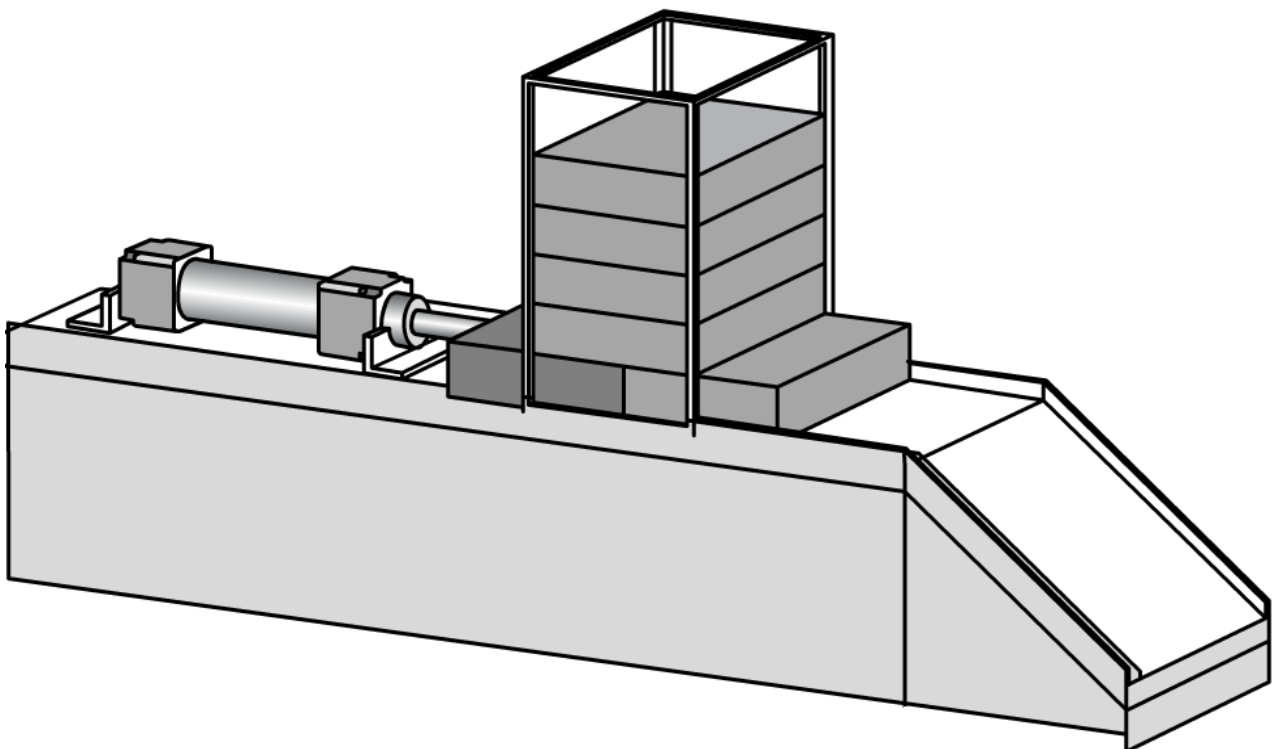
Project 1:

Automatiseren van een gravitiemagazijn met een pneumatische sturing.

■ Probleemstelling

Een gravitiemagazijn voorziet een machine van werkstukken.

Om de aanvoer van werkstukken naar de machine te automatiseren wordt het gravitiemagazijn voorzien van een dubbelwerkende cilinder.

■ Situatieschets

Naam:

Klas:

Datum:

Project 1:**Automatiseren van een gravitatiemagazijn met pneumatische sturing.****■ Leerdoel**

Na deze opgave kun je:

- Een eenvoudig pneumatisch schema ontwerpen.
- De kracht van een pneumatische cilinder berekenen.
- Debiet berekenen en interpreteren.
- Technische documentatie raadplegen en de juiste componenten kiezen.
- Een CAD tekening ontwerpen.

■ Probleemstelling

Werking van de machine:

De machineoperator moet de machine opstarten door een startknop te bedienen. Om de machine af te zetten moet een stopknop bediend worden.

Nadat de startprocedure uitgevoerd wordt, mag de cilinder uitgaan indien hij zich in zijn beginpositie bevindt en onderaan het gravitatiemagazijn een werkstuk gedetecteerd wordt.

Vanaf het ogenblik dat het werkstuk volledig uitgeduwd is, mag de cilinder terug inschuiven.

Bij het wegvallen van de stuurdruk moet de installatie terug opgestart worden.

De uitgaande cilindersnelheid moet kunnen geregeld worden.

Om de cyclustijd in te korten moet de ingaande cilindersnelheid versneld worden.

De klant vraagt om een zuivere pneumatische sturing uit te voeren.

De machine bevindt zich in een beveiligde zone waardoor geen bijkomende veiligheidsvoorzieningen moeten getroffen worden.

■ Technische gegevens

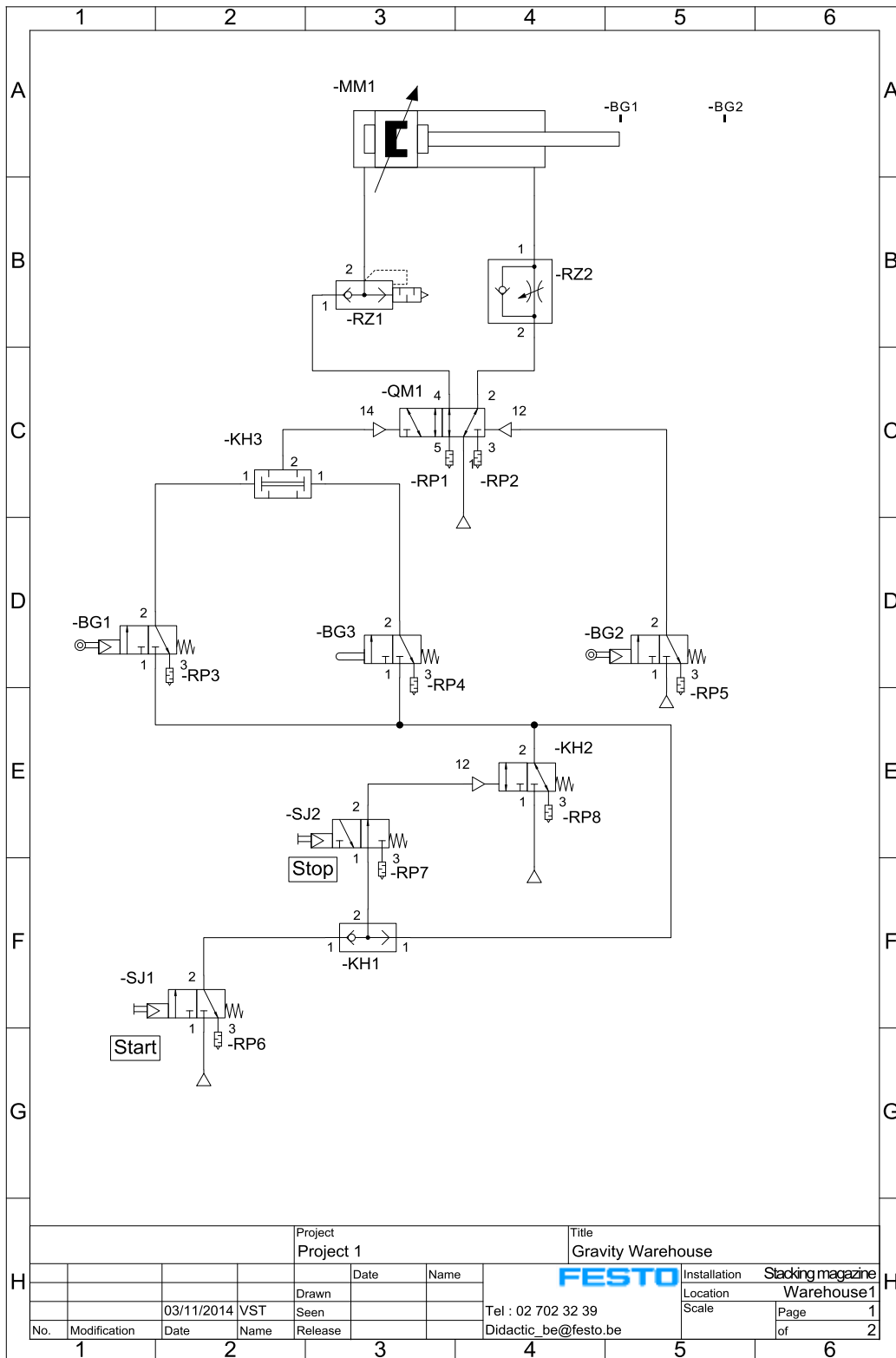
- Je beschikt over gefilterde perslucht
- De werkdruk moet afgesteld worden op 0,5 MPa.
- De kracht die door het werkstuk uitgeoefend wordt op de zuigerstang = 1500 N.
- Het werkstuk moet een verplaatsing van 300 mm uitvoeren.
- Het aantal te verwerken stukken per minuut = 30.

■ Oefening

- Teken het pneumatische schema van deze opstelling.
- Bepaal de zuigerdiameter van de cilinder.
- Kies de juiste cilinder en zijn toebehoren uit de Festo catalogus.
Een vereiste is dat de cilinder moet voldoen aan de ISO 15552 norm, voorzien is van een zelfinstellende eindbuffering en aan de hand van voetbevestigingen wordt gemonteerd.
- Bereken het gemiddelde debiet dat minimaal naar de cilinder moet vloeien.
- Kies een aangepast hoofdventiel voor de cilinder.
- Zoek de bijbehorende leidingdiameter en leidingtype op voor de vermogenkring.
- Kies de overige ventielen voor de vermogenkring uit de Festo catalogus.
- Kies de ventielen voor de stuurkring uit de Festo catalogus.
- Zoek de bijhorende leidingdiameter en leidingtype op voor de stuurkring.
- Maak een CAD tekening van de te maken opstelling.

■ Werkblad

- Teken het pneumatische schema van deze opstelling.



- **Bepaal de zuigerdiameter van de cilinder.**

Gegeven:

$$p = 0,5 \text{ Mpa} = 5 \text{ bar} = 50 \text{ N/cm}^2$$

$$F_{stat} = 1500 \text{ N}$$

- Eerst moeten we de dynamische kracht berekenen die voldoende cilindersnelheid garandeert (zie dossier “aandrijvingen”):

$$F_{dyn} = F_{stat} / 0,7 = 1500 \text{ N} / 0,7 = 2143 \text{ N}$$

- Nadien moeten we de zuigeroppervlakte berekenen die nodig is om de gevraagde kracht uit te oefenen:

$$F = p * A$$

$$A = \frac{F}{p} = \frac{2143 \text{ N}}{50 \frac{\text{N}}{\text{cm}^2}} = 43 \text{ cm}^2$$

- Eenmaal de zuigeroppervlakte gekend is kunnen wij de straal van de zuiger berekenen:

$$r = \sqrt{\frac{A}{\pi}} = \sqrt{\frac{43 \text{ cm}^2}{3,14}} = 3,7 \text{ cm}$$

- Als de straal van de zuiger gekend is kunnen we hieruit de minimale zuigerdiameter bepalen:

$$D = r * 2 = 37 \text{ mm} * 2 = 74 \text{ mm}$$

- Daar 74mm geen standaard zuigerdiameter is kiezen we voor een zuigerdiameter van 80mm.

- **Kies de juiste cilinder en zijn toebehoren uit de Festo catalogus.**

Een vereiste is dat de cilinder moet voldoen aan de ISO 15552 norm, voorzien is van een zelfinstellende eindbuffering en aan de hand van voetbevestigingen wordt gemonteerd.

- De cilinder type DSBC-80-300-PPSA-N3 met artikelnummer 2126641 beantwoordt aan de vereisten.
- De bevestiging gebeurt aan de hand van een voetbevestiging van het type HNC-80 met artikelnummer 174373

- **Bereken het gemiddelde debiet dat minimaal naar de cilinder moet vloeien.**

$$Q_n = A * l * (n * 2) * (p + 1)$$

Gegeven:

Zuigerdiameter = 80mm=8cm

Slaglengte cilinder = 300mm=30cm

Werkoverdruk = 0,5Mpa = 5 bar = 5 kg/cm²

Aantal cyclussen dat de cilinder moet uitvoeren = 30 cycli/ minuut

- Eerst berekenen we de zuigeroppervlakte:

$$A = \pi * r^2 = 50cm^2$$

- Eenmaal we de zuigeroppervlakte kennen kunnen we het volume van 1 cilinderbeweging berekenen:

$$V_{cilinderbeweging} = A * l = 50cm^2 * 30cm = 1.500cm^3 = 1,50dm^3(l)$$

- Per minuut moet de cilinder 30 keer uitschuiven en 30 keer inschuiven, het debiet in liter/minuut is dus 60 x het berekende volume.

In theorie wordt het volume van de zuigerstang in rekening gebracht.

In onze berekening wordt dit niet toegepast ter compensatie van onder andere het volume van bodem- en lagerdeksel van de cilinder:

$$Q = 1,50dm^3 * (30 * 2) = 90 \frac{dm^3}{min} = 90 \frac{l}{min}$$

- We moeten rekening houden met de samendrukbaarheid van gassen en de wet van Boyle-Mariotte toepassen om het debiet te kunnen bepalen dat nodig is om de cilinder te voeden.

Om de wet van Boyle-Mariotte te kunnen toepassen moet de gegeven werkoverdruk in absolute druk omgezet worden.

Om de berekeningen te vereenvoudigen wordt de atmosferische druk van 1,013 bar gelijkgesteld aan 1 bar.

Absolute druk = werkoverdruk + atmosferische druk = (5 + 1) bar = 6 bar

$$Q_n = 90 \frac{l}{min} * 6 = 540 \frac{l}{min}$$

- Het luchtverbruik kan eveneens gevonden worden via een engineeringsoftware, Selecteer “Engineering” boven de producticonen en selecteer: “Luchtverbruik”. De engineeringsoftware houdt rekening met het volume van de zuigerstang en persluchtleidingen.

- **Kies een aangepast hoofdventiel voor de cilinder.**

- We zoeken een type dat kan dienst doen als hoofdventiel QM1 in het pneumatische schema.

Dit ventiel moet minimaal 540l/min doorlaten (zie vorige berekening).

Stel dat we een Festo ventiel type JH-5-1/8 met artikelnummer 8823 nemen.

Volgens de technische fiche kan dit ventiel een nominaal debiet leveren van 600 l/min bij een voedingsdruk van 6 bar.

De voedingsdruk in onze toepassing bedraagt slechts 5 bar waardoor we een correctiefactor moeten toepassen.

De correctiefactor bedraagt in dit geval 0,9 (zie hoofdstuk “Bepalen van het debiet van een ventiel” in het dossier “Wegventielen”).

Het debiet dat door dit ventiel vloeit bij een voedingsdruk van 5 bar bedraagt dus $0,9 * 600 \text{ l/min} = 540 \text{ l/min}$.

Dit debiet komt overeen met de theoretische gemiddelde minimale waarde die vereist is.

Het is dan ook aangewezen om een groter ventiel te nemen.

We doen dezelfde oefening met een ventiel van het type JH-5-1/4 met artikelnummer 10408.

Volgens de technische fiche kan dit ventiel een nominaal debiet leveren van 1.100 l/min bij een voedingsdruk van 6 bar.

Na toepassing van de correctiefactor kan men stellen dat er door dit ventiel een nominaal debiet vloeit van $0,9 * 1.100 \text{ l/min} = 990 \text{ l/min}$ wat voldoet voor onze toepassing.

- **Zoek de bijbehorende leidingdiameter en leidingtype op voor de vermogenkring.**

- De nominale diameter van het gekozen ventiel bedraagt 7mm (zie technische fiche), het is dus aangewezen om een leiding met binnendiameter 7mm te kiezen. Leidingtype PUN-10X1,5-BL met artikelnummer 159668 heeft een buitendiameter van 10mm en een binnendiameter van 7 mm waardoor ze voldoet voor onze toepassing.

- **Kies de overige ventielen voor de vermogenkring uit de Festo catalogus.**

- Voor het ventiel RZ1 kiezen we voor een type met aansluiting 3/8” dat overeenstemt met de aansluitpoort van de cilinder. Het snelontluchtingsventiel type SEU-3/8 met referentienummer 6755 voldoet aan deze vereiste en biedt met zijn nominaal debiet van 2.880 l/min voldoende debiet.
- Voor het ventiel RZ2 kiezen we eveneens voor een type met aansluiting 3/8” en een geïntegreerde koppeling voor leiding met buitendiameter 10mm (zie keuze leiding hierboven). Het snelheidsregelventiel type GRLA-3/8-QS-10-D met artikelnummer 193151 voldoet aan deze vereiste en biedt met zijn standaarddebiet voldoende debiet.

- **Kies de ventielen voor de stuurkring uit de Festo catalogus.**
 - Om een uniformiteit te hebben in de te gebruiken aansluittoebehoren verkiezen we om voorkeur te geven aan ventielen met aansluiting 1/8".
Stuklijst: -

Pos. No.	Identification	Location	Description	Supplier	Type	Item number	Accessory	Accessory item
1	-BG3	/-BG3.1-2C	3/2 Way Valve	Festo	VS-3-1/8	2334		
2	-BG2	/-BG2.1-3C	3/2-way roller lever valve, normally closed	Festo	RS-3-1/8	2272		
3	-BG1	/-BG1.1-1C	3/2-way roller lever valve, normally closed	Festo	RS-3-1/8	2272		
4	-SJ1	/-SJ1.1-1E	3/2-way valve with pushbutton, normally closed	Festo	SVS-3-1/8	10190	T-22-SW	9289
5	-SJ2	/-SJ2.1-2D	3/2-way valve with pushbutton, normally open	Festo	SVOS-3-1/8	10191	T-22-RT	9997
6	-KH2	/-KH2.1-3D	3/2-way valve, pneumatically operated, normally closed	Festo	VL/O-3-1/8-B	7803		
7	-KH1	/-KH1.1-2E	Shuttle valve	Festo	OS-1/8-B	6681		
8	-KH3	/-KH3.1-2C	Two pressure valve	Festo	ZK-1/8-B	6680		

- **Zoek de bijbehorende leidingdiameter en leidingtype op voor de stuurkring.**
 - Voor de stuurkring heeft debiet weinig belang, het is dan ook aangewezen om geen te grote leidingdiameter te kiezen teneinde het luchtverbruik te minimaliseren.
Leidingtype PUN-4X0,75-SI met artikelnummer 152584 heeft een buitendiameter van 4mm en een binnendiameter van 2,6mm en voldoet voor onze toepassing.

- **Maak een CAD tekening van de te maken opstelling.**

- Eerst moeten de CAD files van de benodigde componenten opgehaald worden, hiervoor gaan we naar:

http://www.festo.com/cat/nl-be_be/products

- In het zoekvenster introduceren we het artikelnummer in, bijvoorbeeld 2126641 voor de gevonden cilinder



- We vragen de CAD tekening op :



- De eerste maal moeten we ons registreren om alle CAD bestanden te kunnen verkrijgen:

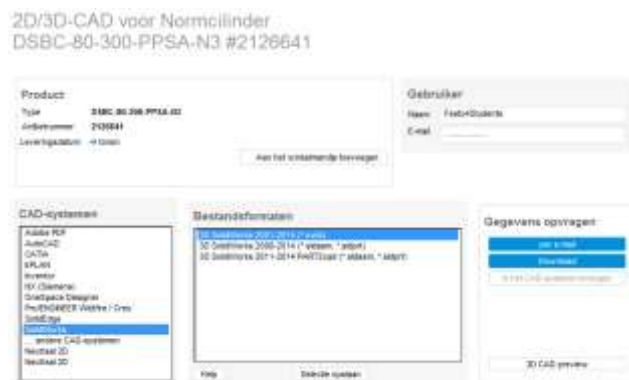
Volgende procedure wordt doorlopen:

-Kruis **neen** aan op de vraag of je ook gebruik wil maken van de “Festo Online Shop”

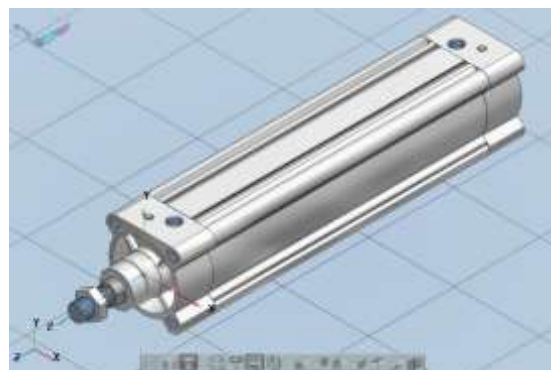
-Vul alle velden in die aangeduid zijn met een * (onthoud je gebruikersnaam en paswoord opdat je later andere CAD tekeningen kan opvragen).



- Kies het gewenste CAD-systeem en bestandsformaat en vraag om het bestand door te mailen of download het rechtstreeks:



- Nu kan je aan de slag om de CAD tekening af te werken



Naam:

Klas:

Datum:

Project 1: variante

■ Leerdoel

Na deze opgave kan je:

- Een project planmatig oplossen
- Een eenvoudig pneumatisch schema ontwerpen.
- De massa van een kubus berekenen vertrekkende van het soortgelijke gewicht.
- Eenvoudige krachtberekeningen uitvoeren door gebruik te maken van de wrijvingscoëfficiënt.
- De kracht van een pneumatische cilinder berekenen.
- Vertrekkende van een kracht en druk een zuigerdiameter bepalen
- Debiet berekenen en interpreteren.
- Technische documentatie raadplegen en de juiste componenten kiezen.
- Een CAD tekening ontwerpen.

Facultatief:

- Een machineonderdeel maken vertrekkende van een technisch dossier.

■ Doel van het project

Project 1 maakt gebruik van grote krachten waardoor de oefening moeilijk uit te voeren valt in een opleidingsomgeving.

Deze variante op het project heeft als doel om een project te laten uitwerken op een gestructureerde manier.

Alle data worden vrij bepaald zodat de oefening kan gepersonaliseerd worden.

Indien de technische data goed gekozen worden is het eveneens mogelijk om het project op een eenvoudige manier volledig uit te werken.

■ Probleemstelling

Werking van de machine:

De machineoperator moet de machine opstarten door een startknop te bedienen. Om de machine af te zetten moet een stopknop bediend worden.

Nadat de startprocedure uitgevoerd wordt, mag de cilinder uitgaan indien hij zich in zijn beginpositie bevindt en onderaan het gravitiemagazijn een werkstuk gedetecteerd wordt.

Vanaf het ogenblik dat het werkstuk volledig uitgeduwd is, mag de cilinder terug inschuiven.

Bij het wegvallen van de stuurdruk moet de installatie terug opgestart worden.

De uitgaande cilindersnelheid moet kunnen geregeld worden.

Om de cyclustijd in te korten moet de ingaande cilindersnelheid versneld worden.

De klant vraagt om een zuivere pneumatische sturing uit te voeren.

De machine bevindt zich in een beveiligde zone waardoor geen bijkomende veiligheidsvoorzieningen moeten getroffen worden.

■ Technische gegevens

- Bepaal de werkdruk van de machine:
 - werkdruk = MPa.
- Bepaal het maximaal aantal werkstukken dat in het magazijn kunnen aangebracht worden.
 - Maximum aantal werkstukken =
- Bepaal de afmeting van de werkstukken.
 - De werkstukken hebben een afmeting van mm x mm x mm.
- Bepaal uit wat de werkstukken vervaardigd zijn (staal, hout, kunststof,.....).
 - De werkstukken zijn vervaardigd uit
- Bepaal uit welk materiaal de plaat waarover de werkstukken schuiven is vervaardigd.
 - De plaat is vervaardigd uit
- Bepaal het aantal te verwerken stukken per minuut.
 - Het aantal te verwerken stukken per minuut is

■ Oefening

- Teken het pneumatische schema van de opstelling.
- Bepaal de slaglengte van de cilinder in functie van de opstelling en de afmeting van de werkstukken.
- Zoek het soortgelijk gewicht van de werkstukken, maak hierbij eventueel gebruik van internet.
 - Het soortgelijk gewicht van de werkstukken bedraagt kg/m³
- Bereken de massa van 1 werkstuk en van het maximaal aantal werkstukken dat in het magazijn aanwezig kan zijn.
 - Massa 1 werkstuk =
 - Massa werkstukken vol magazijn =
- Zoek de nodige wrijvingscoëfficiënten op, maak hierbij eventueel gebruik van internet.
 - De wrijvingscoëfficiënt tussen twee werkstukken bedraagt
 - De wrijvingscoëfficiënt tussen een werkstuk en de plaat waarover de werkstukken schuiven bedraagt
- Bereken de kracht die het onderste werkstuk uitoefent op de zuigerstang van de cilinder als er slechts 1 werkstuk in het magazijn is.
 - De kracht bedraagt
- Bereken de kracht die het onderste werkstuk uitoefent op de zuigerstang van de cilinder als het magazijn vol is.
 - De kracht bedraagt
- Bereken de maximale kracht die de cilinder moet uitvoeren om een werkstuk weg te duwen.
 - De maximale kracht bedraagt
- Bepaal de zuigerdiameter van de cilinder.
 - De zuigerdiameter bedraagt
- Kies de juiste cilinder en zijn toebehoren uit de Festo catalogus.
Een vereiste is dat de cilinder moet voldoen aan de ISO norm, voorzien is van een zelfinstellende eindbuffering en aan de hand van voetbevestigingen wordt gemonteerd.
 - Type cilinder
 - Type voetbevestiging
- Bereken het gemiddelde debiet dat naar de cilinder moet vloeien.
 - Het gemiddelde debiet bedraagt

- Kies een aangepast hoofdventiel voor de cilinder.
 - Type en referentie van het hoofdventiel
- Zoek de bijbehorende leidingdiameter en leidingtype op voor de vermogenkring.
 - Gekozen leidingdiameter en leidingtype
- Zoek de overige ventielen voor de vermogenkring op in de Festo catalogus.
 -
 -
 -
 -
- Zoek de overige ventielen voor de stuurkring op in de Festo catalogus.
 -
 -
 -
 -
 -
 -
 -
 -
 -
- Zoek de bijhorende leidingdiameter en leidingtype op voor de stuurkring.
 - Gekozen leidingdiameter en leidingtype
- Maak een CAD tekening van de te maken opstelling.

Ziezo, het technisch dossier voor deze machine is afgewerkt.

Facultatief:

- Maak en test de opstelling