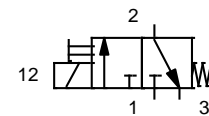
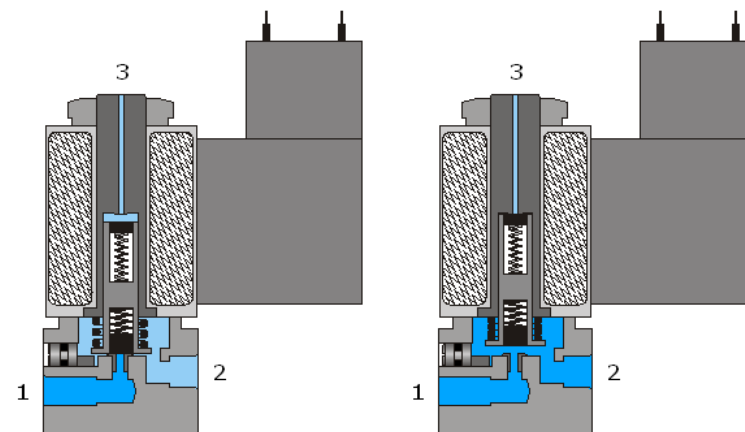
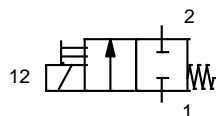
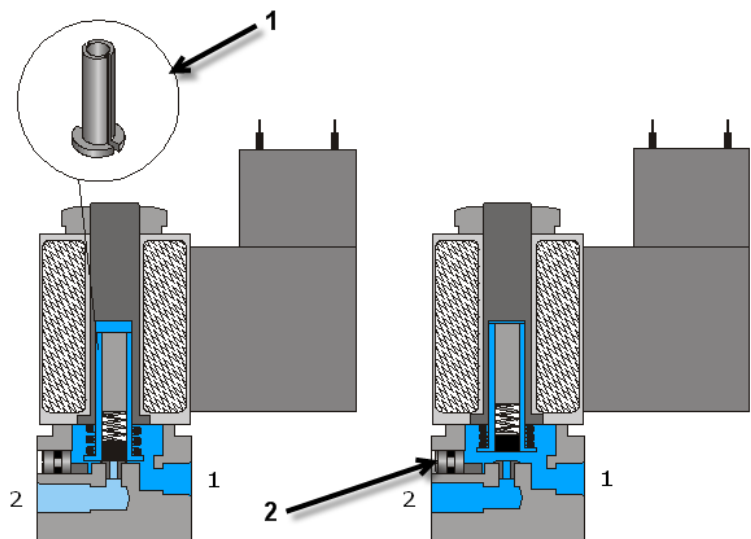


Dossier Elektroventielen

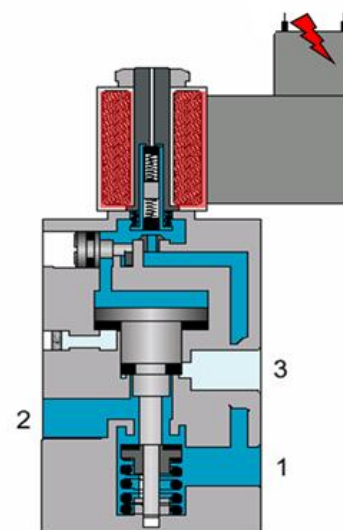
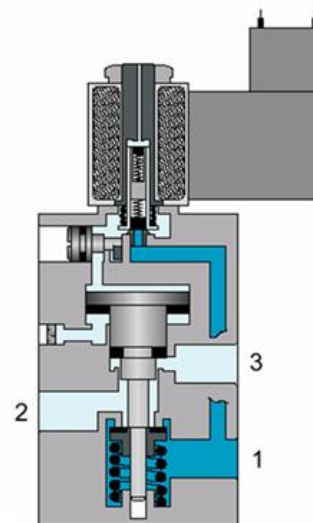
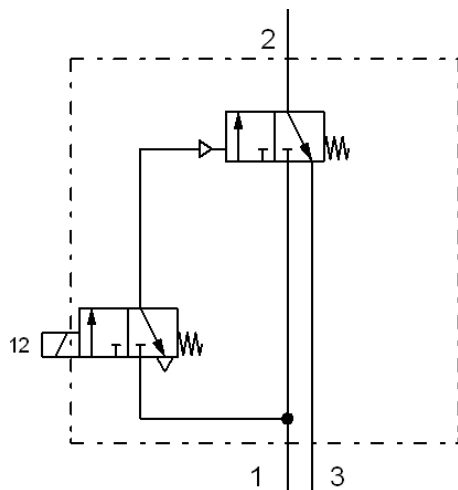
Dossier Elektroventielen

- Elektromagnetische bediening met directe besturing :



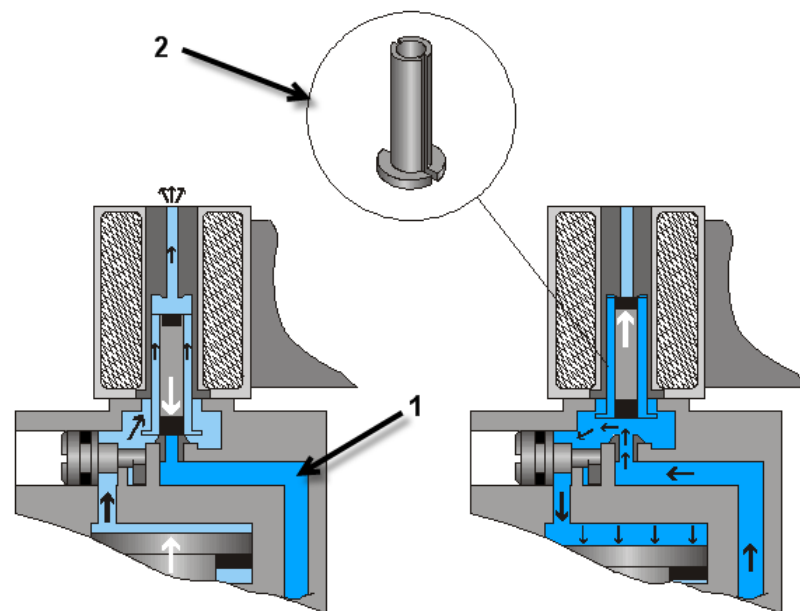
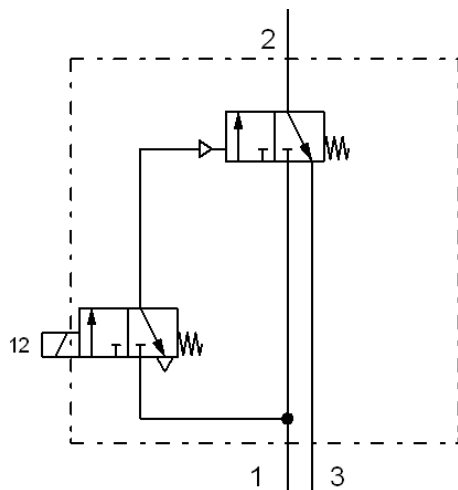
Dossier Elektroventielen

- Voorgestuurde ventielen (Indirecte besturing):



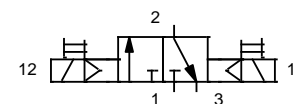
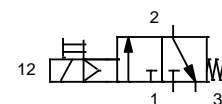
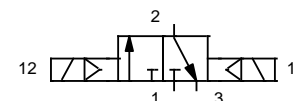
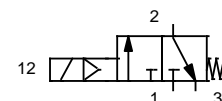
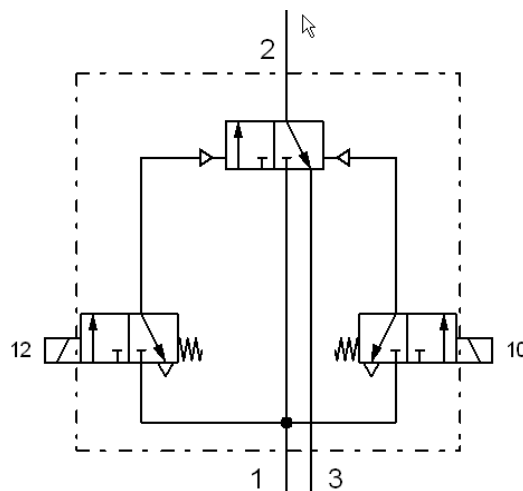
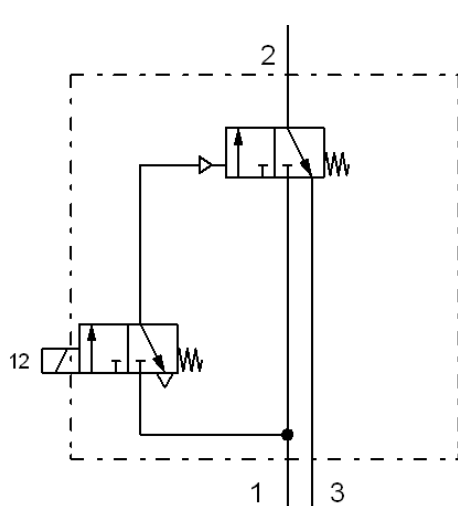
Dossier Elektroventielen

- Voorgestuurde ventielen (Indirecte besturing):



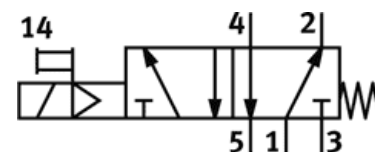
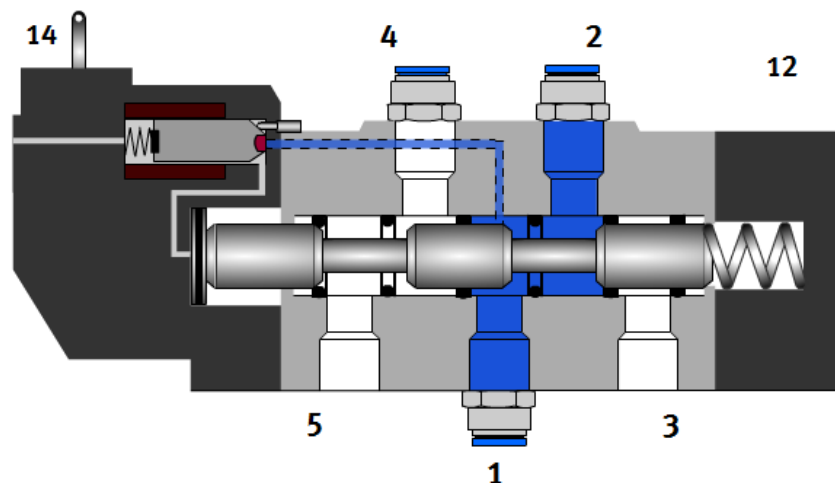
Dossier Elektroventielen

- Voorgestuurde ventielen (Indirecte besturing):



Dossier Elektroventielen

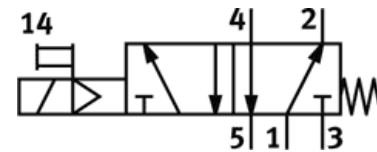
- Voorstelling monostabiel 5/2 elektroventiel, elektropneumatisch gestuurd



[Animatie 5/2 EP Mono](#)

Dossier Elektroventielen

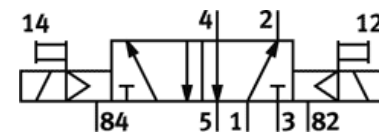
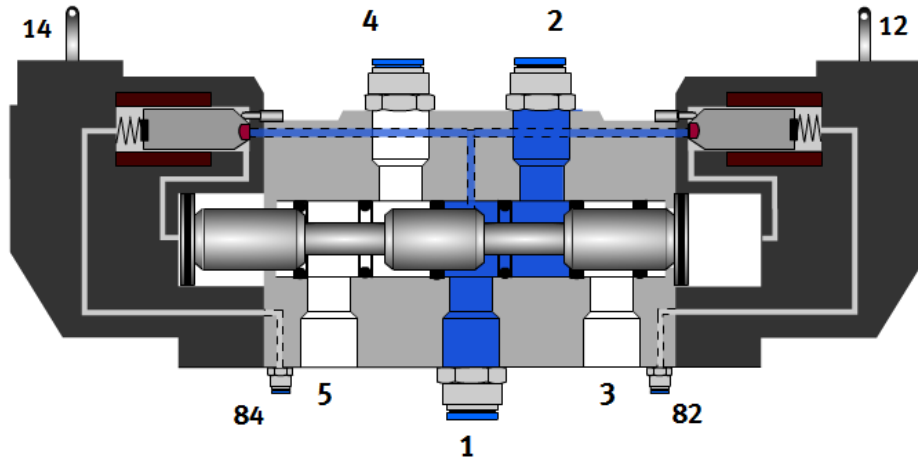
- Afbeelding monostabiel 5/2 elektroventiel, electropneumatisch gestuurd



- FESTO type [MFH-5-1/8](#)
- [Documentatie](#)
- [Informatieblad](#)
- [Accessoires](#)
- [CAD](#)

Dossier Elektroventielen

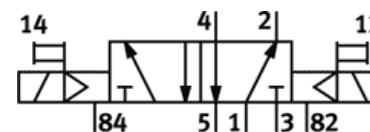
- Voorstelling bistabiel 5/2 elektroventiel, elektropneumatisch gestuurd



[Animatie 5/2 EP bi](#)

Dossier Elektroventielen

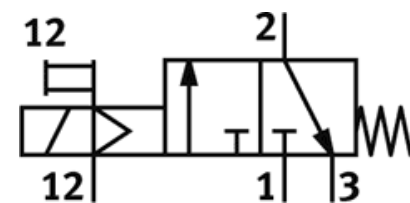
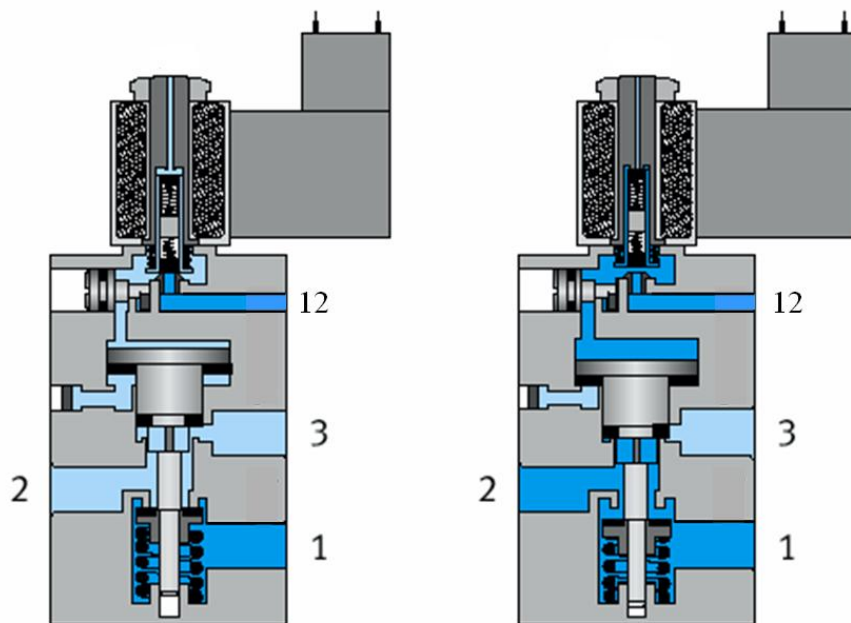
- Afbeelding bistabiel 5/2 elektroventiel, electropneumatisch gestuurd



- FESTO type [CPE14-M1BH-5J-1/8](#)
- [Documentatie](#)
- [Informatieblad](#)
- [Accessoires](#)
- [CAD](#)

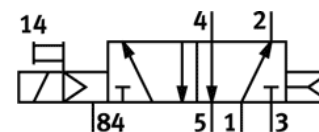
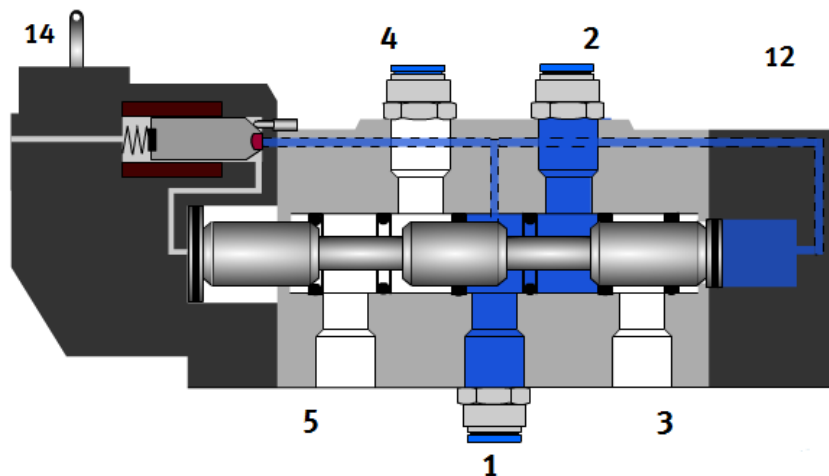
Dossier Elektroventielen

- Indirect gestuurde elektroventielen met externe stuurvoeding



Dossier Elektroventielen

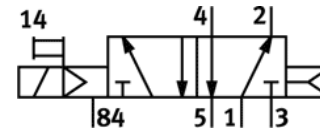
- Monostabiele Ventielen met pneumatische veer



[Animatie 5/2 dif](#)

Dossier Elektroventielen

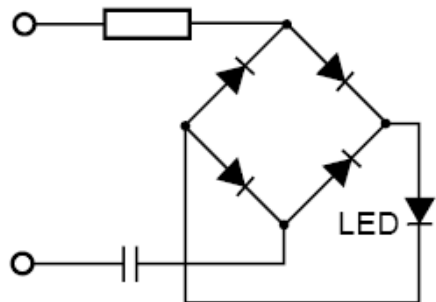
- Afbeelding monostabiel 5/2 elektroventiel met pneumatische veer



- FESTO type [CPE10-M1BH-5L-QS-4](#)
- [Documentatie](#)
- [Informatieblad](#)
- [Accessoires](#)
- [CAD](#)

Dossier Elektroventielen

- Zelfinductie bij afschakelen van spoelen



Dossier Elektroventielen

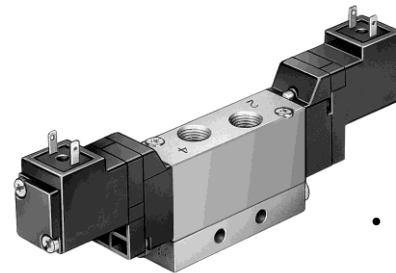
- **Montagemogelijkheden voor individuele ventielen**

- **Individueel ventiel zonder basisplaat**



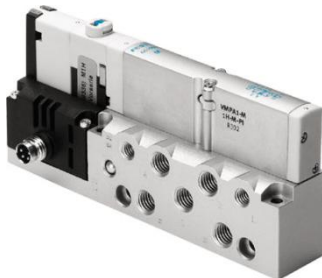
- FESTO type [CPE14-M1BH-5L-1/8](#)

- **Individueel ventiel op basisplaat, aansluiting uitgangen op het ventiel**



- FESTO type [MEH-5/2-1/8-B](#)

- **Individueel ventiel op basisplaat, aansluiting alle koppelingen op de basisplaat**



- FESTO type [VMPA1-M1H-M-M7-PI](#)

Dossier Elektroventielen

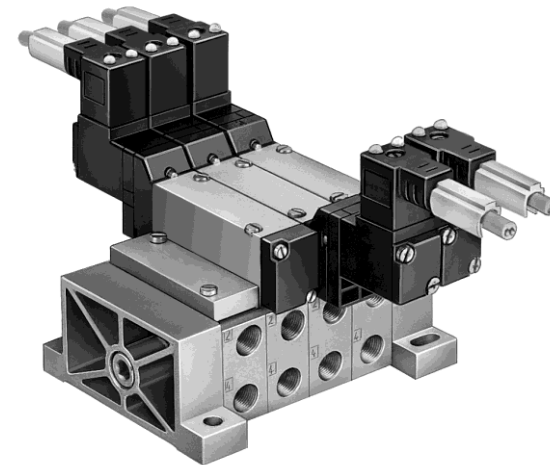
- **Montagemogelijkheden voor individuele ventielen**

- Individuele ventielen op een gezamenlijk profiel met gemeenschappelijke voeding en ontluchtingen



- **FESTO type [Ventieleiland VTUG](#)**

- Individuele ventielen in batterijmontage waarbij alle koppelingen op de basisplaat staan



Dossier Elektroventielen

- **Ventieleilanden**



- **Ventieleiland met elektrische aansluiting van alle spoelen aan de hand van een multistekker (1)**

FESTO type [Ventieleiland MPA-MPM-VI](#)

Dossier Elektroventielen

- Ventieleilanden

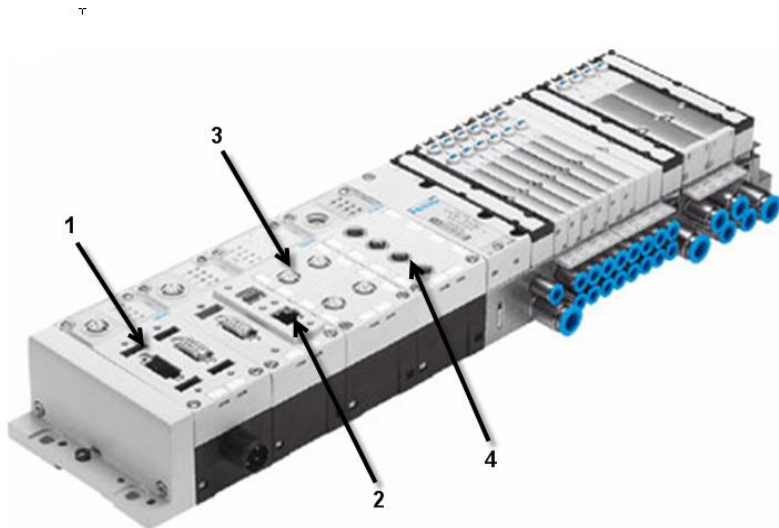


- Ventieleiland waarvan de sturing van alle spoelen gebeurt aan de hand van een ASi interface (1)

- FESTO type [Ventieleiland CPV10-VI](#)

Dossier Elektroventielen

- **Ventieleilanden**



- **Ventieleiland waarvan de elektrische aansturing gebeurt aan de hand van een vooraf te bepalen bussysteem (1).**
 - **Eventueel kan het ventieleiland uitgerust worden met een Ethernetverbinding (2).**
 - **Men kan eveneens ingangen (3) of uitgangen (4) op het ventieleiland aansluiten .**
 - **Mogelijkheid om het ventieleiland uit te rusten met een geïntegreerde PLC sturing**
- **FESTO type [Ventieleiland MPA-FB-VI](#)**